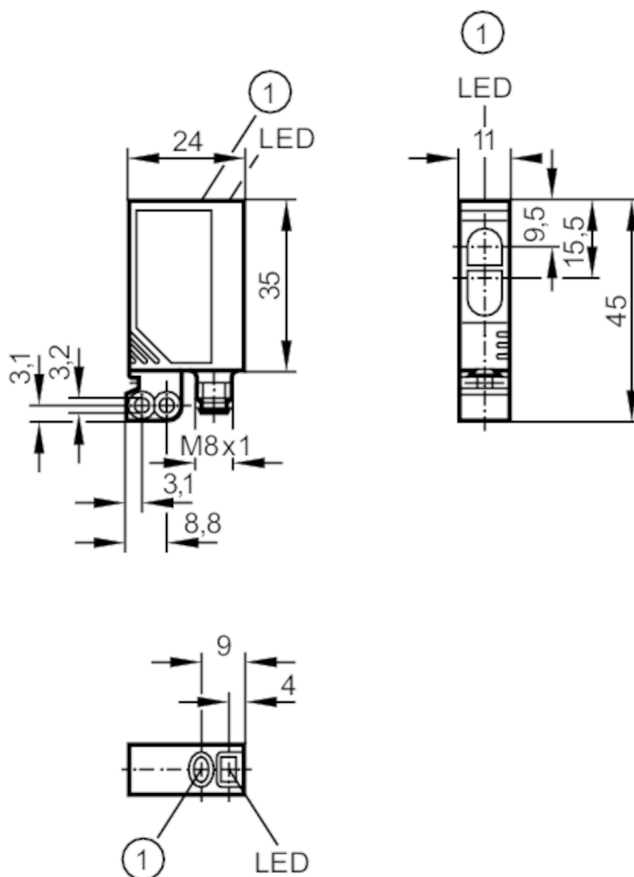




## Лазерный датчик диффузного отражения

OJHLFPKG/SO/AS



1 Кнопка для программирования



### Характеристики

|                        |               |
|------------------------|---------------|
| Тип света              | красный свет  |
| Лазерная защита класса | 1             |
| Корпус                 | Прямоугольный |

### Приложение

|                        |                             |
|------------------------|-----------------------------|
| Особенности            | Подавление заднего фона     |
| Функциональный принцип | Датчик диффузного отражения |

### Электронные данные

|                        |              |
|------------------------|--------------|
| Рабочее напряжение [V] | 10...30 DC   |
| Потребление тока [mA]  | 13           |
| Класс защиты           | III          |
| Защита от переплюсовки | да           |
| Тип света              | красный свет |
| Длина волны [Nm]       | 650          |
| Станд. срок службы [h] | 50000        |



## Лазерный датчик диффузного отражения

OJHLFPKG/SO/AS

| Выходы   |  |                      |
|--|--|----------------------|
| Электрическое исполнение                               | PNP  |                      |
| Функция выходного сигнала                              | Режим срабатывания на свет / затемнение; (программируемый)   |                      |
| Макс. падение напряжения коммутационного выхода DC [V] | 2,5  |                      |
| Постоянный ток нагрузки коммутационного выхода DC [mA] | 200  |                      |
| Частота переключения DC [Hz]                           | 1000   |                      |
| Защита от короткого замыкания                          | да   |                      |
| Тип защиты от короткого замыкания                      | тактовый   |                      |
| Защита от перегрузок по току                           | да   |                      |
| Диапазон контроля                                      |  |                      |
| Диапазон [mm]  | 7...150; (белая бумага 200 x 200 мм 90 % отражение)  |                      |
| Диапазон для белого объекта (90 % отражение) [mm]      | 7...150  |                      |
| Диапазон для серого объекта (18 % отражение) [mm]      | 7...55   |                      |
| Диапазон для черного объекта (6 % отражение) [mm]      | 7...36   |                      |
| Настраиваемый диапазон                                 | да   |                      |
| Диаметр наименьшего обнаруживаемого объекта [mm]       | 0,8  |                      |
| Макс. диаметр светового пятна [mm]                     | 0,8  |                      |
| Доступно подавление заднего фона                       | да   |                      |
| Условия эксплуатации                                   |  |                      |
| Температура окружающей среды [°C]                      | -10...60   |                      |
| Степень защиты   | IP 67  |                      |
| Испытания / одобрения                                  |  |                      |
| ЭМС  | EN 60947-5-2   |                      |
| Лазерная защита класса                                 | 1  |                      |
| Примечание к лазерной защите                           | Внимание:  | лазер                |
|  | класс лазера:  | 1                    |
|  |  | EN / IEC60825-1:2007 |
|  |  | EN / IEC60825-1:2014 |
|  | Соответствует положению 21 CFR 1040, за исключением отклонений, описанных в документе Laser Notice No. 50, который датирован июлем 2007. |                      |
| MTTF [годы]  | 501  |                      |



## Лазерный датчик диффузного отражения

OJHLFPKG/SO/AS

| Механические данные |   |
|---------------------|---|
| Вес [g]             | 40,7  |
| Корпус              | Прямоугольный   |
| Размеры [mm]        | 35 x 11 x 24  |
| Материал            | корпус: ABS; зажимное приспособление: отливка из цинка;<br>светодиодное окно: SEPS; Кнопка для программирования: SEPS |
| Материал линз       | PMMA  |
| Насадка на линзы    | Боковая оптика  |

| Дисплей / Элементы управления |                  |                        |
|-------------------------------|------------------|------------------------|
| Дисплей                       | Состояние выхода | 1 x светодиод, жёлтый  |
|                               | режим работы     | 1 x светодиод, зелёный |
| Электронная блокировка        | да               |                        |

| Принадлежности    |                            |  |
|-------------------|----------------------------|--|
| Комплект поставки | Основной крепеж: 1, E20964 |  |
|                   | болты: 2 x M3 x 16         |  |
|                   | пружинная шайба: 2         |  |
|                   | гайки: 2                   |  |

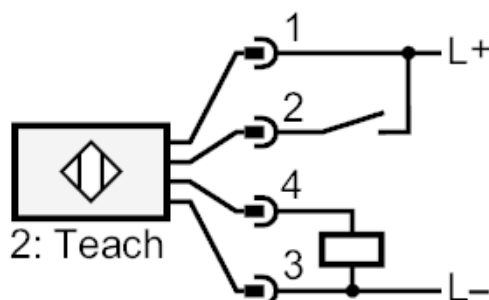
| Примечания           |  |
|----------------------|--|
| Примечания           | Напряжение питания "supply class 2" согласно cULus |
| Упаковочная величина | 1 шт.  |

## электрическое подключение

Разъем: 1 x M8



## Соединение



## Лазерный датчик диффузного отражения

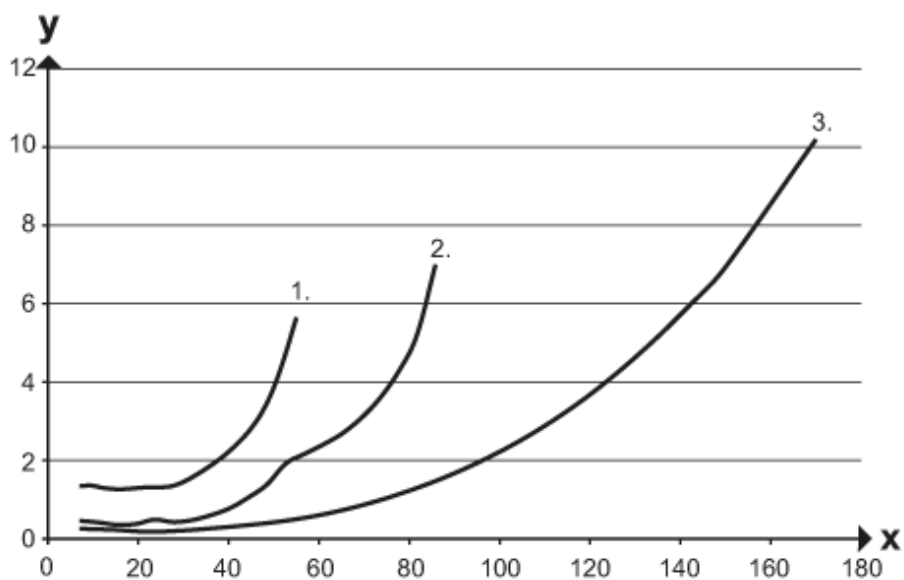
OJHLFPKG/SO/AS

## диаграммы и графики



- a: датчик  
 b: объект  
 c: задний фон  
 x: расстояние датчик/объект [mm]  
 y: мин. расстояние объект/задний фон [mm]

## ЛИНИЯ ТОЧНОСТИ



- x: расстояние датчик/объект [mm]  
 y: мин. расстояние объект/задний фон [mm]  
 1 = объект черный (6 % отражение) , задний фон (белый 90 % отражение)  
 2 = объект серый (отражение 18 %) , задний фон (белый 90 % отражение)  
 3 = объект белый (отражение 90 %) , задний фон (белый 90 % отражение)