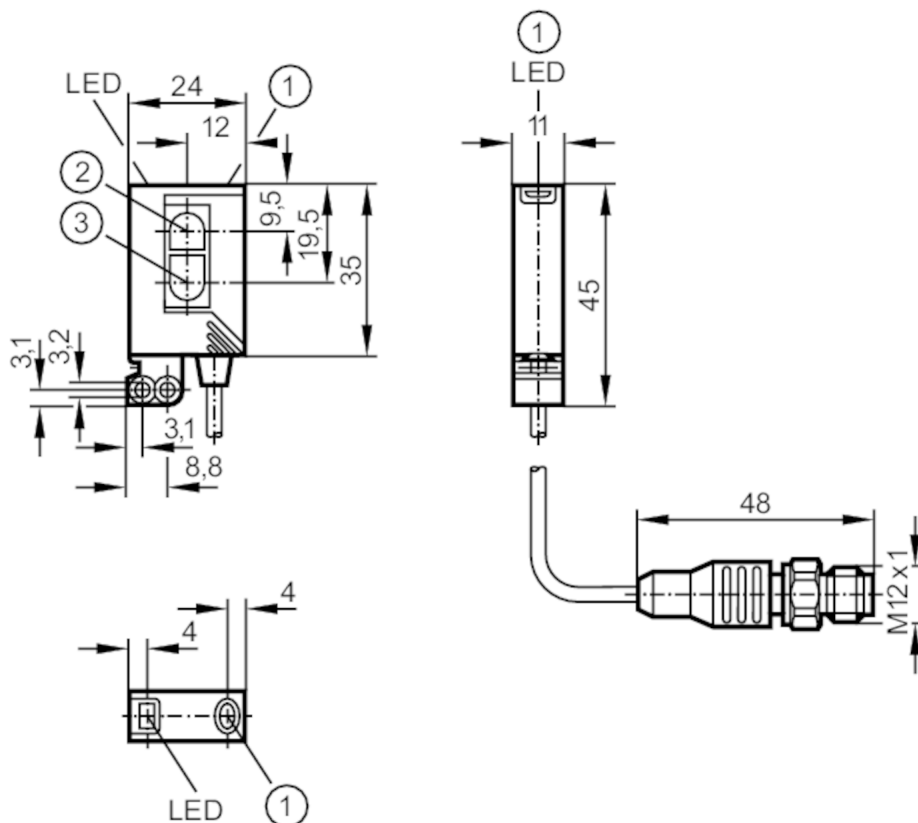




## Датчик диффузного отражения с функцией подавления заднего фона

OJH-FPKG/FO/0,15M/US



- 1 Кнопка для программирования
- 2 приёмник
- 3 Излучатель



### Характеристики

Тип света	красный свет
Корпус	Прямоугольный

### Приложение

Особенности	позолоченные контакты; Подавление заднего фона
Функциональный принцип	Датчик диффузного отражения

### Электронные данные

Рабочее напряжение [V]	10...30 DC
Потребление тока [mA]	25
Класс защиты	III
Защита от переплюсовки	да
Тип света	красный свет
Длина волны [Nm]	660



## Датчик диффузного отражения с функцией подавления заднего фона

OJH-FPKG/FO/0,15M/US

Выходы		
Электрическое исполнение	PNP	
Функция выходного сигнала	Режим срабатывания на свет / затемнение; (программируемый)	
Макс. падение напряжения коммутационного выхода DC [V]	2,5	
Постоянный ток нагрузки коммутационного выхода DC [mA]	200	
Частота переключения DC [Hz]	1000	
Защита от короткого замыкания	да	
Тип защиты от короткого замыкания	тактовый	
Защита от перегрузок по току	да	
Диапазон контроля		
Диапазон [mm]	15...400; (белая бумага 200 x 200 мм 90 % отражение)	
Настраиваемый диапазон	да	
Макс. диаметр светового пятна [mm]	18	
Размеры светового пятна по отношению к	Диапазон	
Доступно подавление заднего фона	да	
Условия эксплуатации		
Температура окружающей среды [°C]	-25...60	
Степень защиты	IP 67	
Испытания / одобрения		
ЭМС	EN 60947-5-2	
MTTF [годы]	556	
Механические данные		
Вес [g]	49,9	
Корпус	Прямоугольный	
Размеры [mm]	35 x 24 x 11	
Материал	корпус: ABS; зажимное приспособление: отливка из цинка; светодиодное окно: SEPS; Кнопка для программирования: SEPS	
Материал линз	PMMA	
Насадка на линзы	Фронтальная оптика	
Дисплеи / Элементы управления		
Дисплей	Состояние выхода	1 x светодиод, жёлтый
	режим работы	1 x светодиод, зелёный
Электронная блокировка	да	



## Датчик диффузного отражения с функцией подавления заднего фона

OJH-FPKG/FO/0,15M/US

### Принадлежности

Комплект поставки	Основной крепеж: 1, E20964
	болты: 2 x M3 x 16
	пружинная шайба: 2
	гайки: 2

### Примечания

Примечания	Напряжение питания "supply class 2" согласно cULus
Упаковочная величина	1 шт.

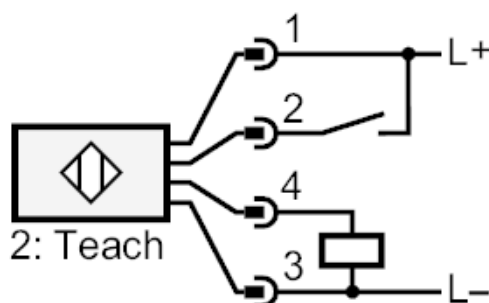
### электрическое подключение

Кабель: 0,15 m, PUR

Разъем: 1 x M12; Литой корпус: PUR (полиуретан); Блокировка: латунь; Контакты: позолоченый



### Соединение



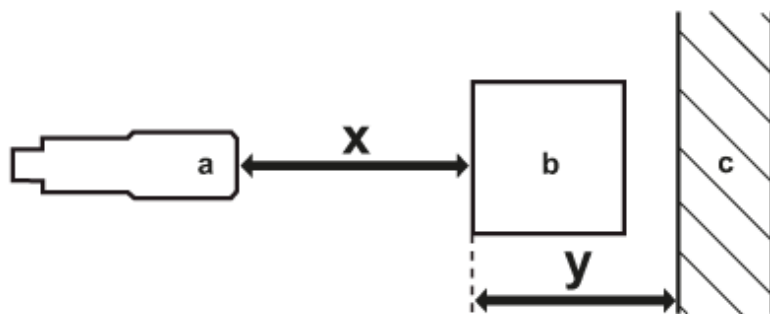
2

Teach

## Датчик диффузного отражения с функцией подавления заднего фона

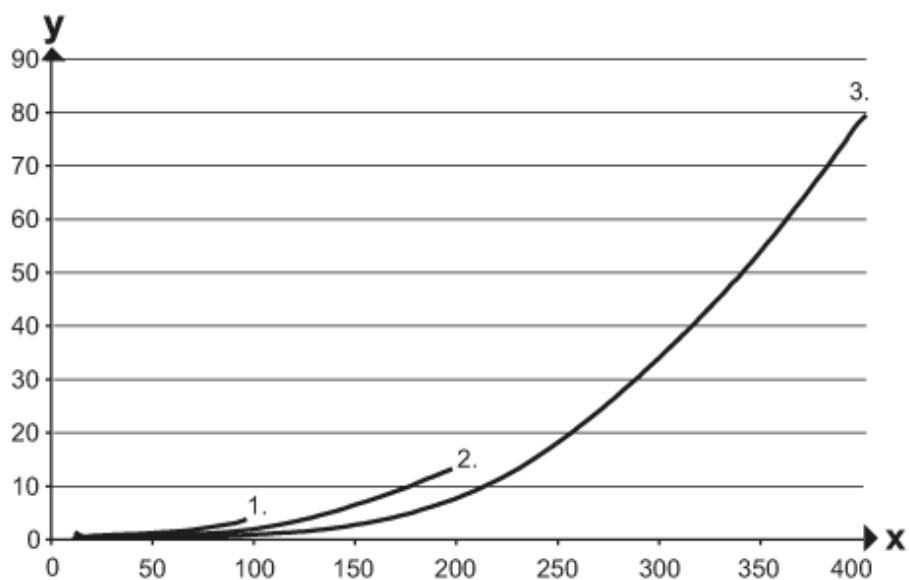
OJN-FPKG/FO/0,15M/US

### диаграммы и графики



- a: датчик  
 b: объект  
 c: задний фон  
 x: расстояние датчик/объект [mm]  
 y: мин. расстояние объект/задний фон [mm]

### ЛИНИЯ ТОЧНОСТИ



- x: расстояние датчик/объект [mm]  
 y: мин. расстояние объект/задний фон [mm]  
 1 = объект черный (6 % отражение) , задний фон (белый 90 % отражение)  
 2 = объект серый (отражение 18 %) , задний фон (белый 90 % отражение)  
 3 = объект белый (отражение 90 %) , задний фон (белый 90 % отражение)