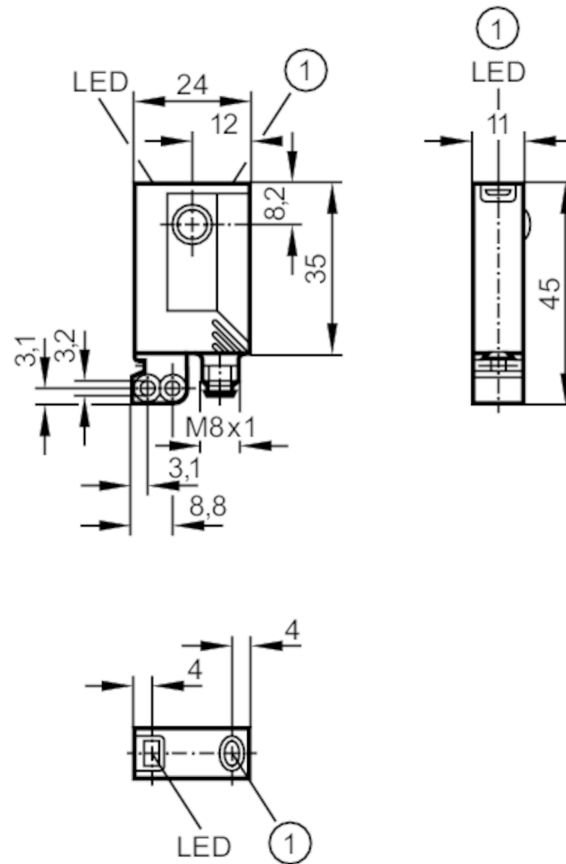




## Рефлекторный датчик для обнаружения прозрачных объектов

OJPGFPKG/FOIAS



1 Кнопка для программирования



### Характеристики

Тип света	красный свет
Корпус	Прямоугольный

### Приложение

Особенности	поляризационный фильтр
Функциональный принцип	Рефлекторный датчик

### Электронные данные

Рабочее напряжение [V]	10...30 DC
Потребление тока [mA]	< 22
Класс защиты	III
Защита от переплюсовки	да
Тип света	красный свет
Длина волны [Nm]	660



## Рефлекторный датчик для обнаружения прозрачных объектов

OJPGFPKG/FO/AS

Выходы		
Электрическое исполнение	PNP	
Функция выходного сигнала	Режим срабатывания на свет / затемнение; (программируемый)	
Макс. падение напряжения коммутационного выхода DC [V]	2,5	
Постоянный ток нагрузки коммутационного выхода DC [mA]	200	
Частота переключения DC [Hz]	2000	
Защита от короткого замыкания	да	
Тип защиты от короткого замыкания	тактовый	
Защита от перегрузок по току	да	
Диапазон контроля		
Расстояние срабатывания с призматическим отражателем [m]	0,2...1,5; (Призматический отражатель 50 x 50 mm E20722)	
Настраиваемый диапазон	да	
Макс. диаметр светового пятна [mm]	64	
Размеры светового пятна по отношению к	при максимальном диапазоне	
Доступен поляризационный фильтр	да	
Условия эксплуатации		
Температура окружающей среды [°C]	0...60	
Степень защиты	IP 67	
Испытания / одобрения		
ЭМС	EN 60947-5-2	
MTTF [годы]	867	
Механические данные		
Вес [g]	37,5	
Корпус	Прямоугольный	
Размеры [mm]	35 x 24 x 11	
Материал	корпус: ABS; зажимное приспособление: отливка из цинка; светодиодное окно: SEPS; Кнопка для программирования: SEPS	
Материал линз	стекло	
Насадка на линзы	Фронтальная оптика	
Дисплей / Элементы управления		
Дисплей	Состояние выхода	1 x светодиод, жёлтый
	режим работы	1 x светодиод, зелёный
	Функция	1 x светодиод, красный
Электронная блокировка	да	



## Рефлекторный датчик для обнаружения прозрачных объектов

OJPGFPKG/FO/AS

Принадлежности	
Комплект поставки	Основной крепеж: 1, E20964
	болты: 2 x M3 x 16
	пружинная шайба: 2
	гайки: 2

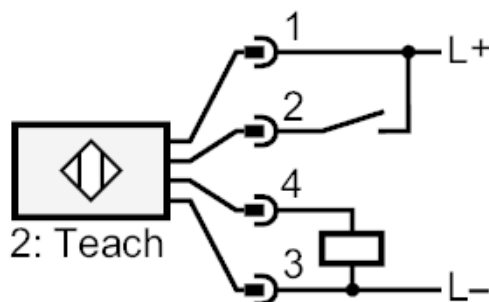
Примечания	
Примечания	Напряжение питания "supply class 2" согласно cULus
Упаковочная величина	1 шт.

### электрическое подключение

Разъем: 1 x M8



### Соединение



2

Teach