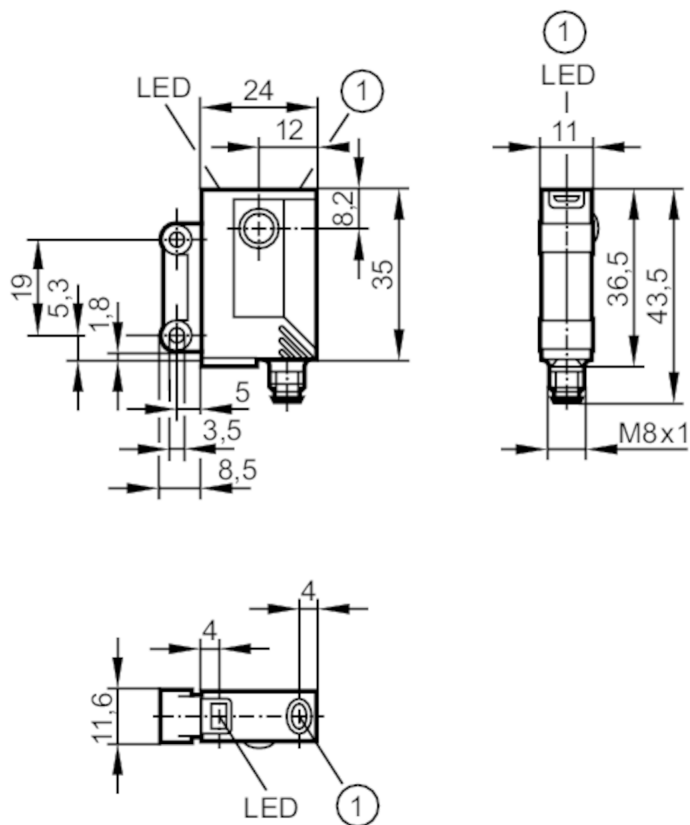




Однолучевой световой барьер - излучатель

OJS-00KG/FO/AS



1 кнопка без функции



Характеристики

Тип света	красный свет
Корпус	Прямоугольный

Приложение

Функциональный принцип	Однолучевой световой барьер
------------------------	-----------------------------

Электронные данные

Рабочее напряжение [V]	10...30 DC
Потребление тока [mA]	< 19
Класс защиты	III
Защита от переплюсовки	да
Тип света	красный свет
Длина волны [Nm]	660

Выходы

Защита от перегрузок по току	да
------------------------------	----



Однолучевой световой барьер - излучатель

OJS-00KG/FO/AS

Диапазон контроля		
Излучатель / приёмник		Излучатель
Диапазон [m]		< 10
Макс. диаметр светового пятна [mm]		1000
Размеры светового пятна по отношению к		при максимальном диапазоне
Условия эксплуатации		
Температура окружающей среды [°C]		-25...60
Степень защиты		IP 67
Испытания / одобрения		
ЭМС		EN 60947-5-2
MTTF [годы]		1773
Механические данные		
Вес [g]		39,4
Корпус		Прямоугольный
Размеры [mm]		35 x 24 x 11
Материал		корпус: ABS; зажимное приспособление: отливка из цинка; светодиодное окно: SEPS; Кнопка для программирования: SEPS
Материал линз		стекло
Насадка на линзы		Фронтальная оптика
Дисплей / Элементы управления		
Дисплей	режим работы	1 x светодиод, зелёный
Принадлежности		
Комплект поставки		Основной крепеж: 1, E20964
		болты: 2 x M3 x 16
		пружинная шайба: 2
		гайки: 2
Примечания		
Примечания		Напряжение питания "supply class 2" согласно cULus
Упаковочная величина		1 шт.
электрическое подключение		
Разъем: 1 x M8		

OJ5108



Однолучевой световой барьер - излучатель

OJS-00KG/FO/AS

Соединение

