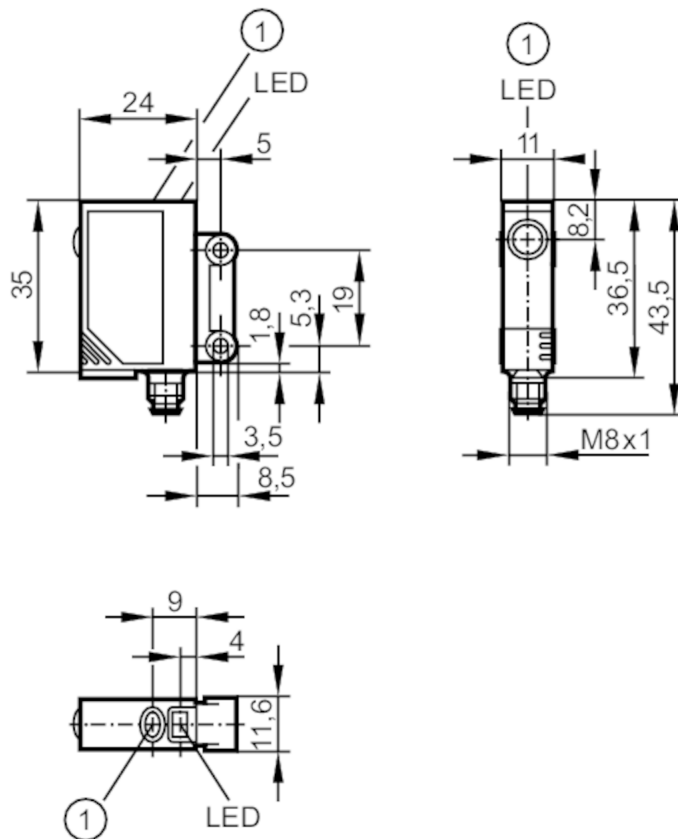


OJ5131



Однолучевой световой барьер - приёмник

OJE-FPKG/SO/AS



1 Кнопка для программирования



Характеристики

| | |
|-----------|---------------|
| Тип света | красный свет |
| Корпус | Прямоугольный |

Приложение

| | |
|------------------------|-----------------------------|
| Функциональный принцип | Однолучевой световой барьер |
|------------------------|-----------------------------|

Электронные данные

| | |
|------------------------|--------------|
| Рабочее напряжение [V] | 10...30 DC |
| Потребление тока [mA] | < 12 |
| Класс защиты | III |
| Защита от переплюсовки | да |
| Тип света | красный свет |
| Длина волны [Nm] | 660 |



Однолучевой световой барьер - приёмник

OJE-FPKG/SO/AS

| Выходы | | |
|--|---|------------------------|
| Электрическое исполнение | PNP | |
| Функция выходного сигнала | Режим срабатывания на свет / затемнение; (программируемый) | |
| Макс. падение напряжения коммутационного выхода DC [V] | 2,5 | |
| Постоянный ток нагрузки коммутационного выхода DC [mA] | 200 | |
| Частота переключения DC [Hz] | 1200 | |
| Защита от короткого замыкания | да | |
| Тип защиты от короткого замыкания | тактовый | |
| Защита от перегрузок по току | да | |
| Диапазон контроля | | |
| Излучатель / приёмник | приёмник | |
| Диапазон [m] | < 10 | |
| Настраиваемый диапазон | да | |
| Условия эксплуатации | | |
| Температура окружающей среды [°C] | -25...60 | |
| Степень защиты | IP 67 | |
| Испытания / одобрения | | |
| ЭМС | EN 60947-5-2 | |
| MTTF [годы] | 952 | |
| Механические данные | | |
| Вес [g] | 39,5 | |
| Корпус | Прямоугольный | |
| Размеры [mm] | 35 x 11 x 24 | |
| Материал | корпус: ABS; светодиодное окно: SEPS; Кнопка для программирования: SEPS | |
| Материал линз | стекло | |
| Насадка на линзы | Боковая оптика | |
| Дисплей / Элементы управления | | |
| Дисплей | Состояние выхода | 1 x светодиод, жёлтый |
| | режим работы | 1 x светодиод, зелёный |
| | Функция | 1 x светодиод, красный |
| Электронная блокировка | да | |
| Принадлежности | | |
| Комплект поставки | болты: 2 | |
| | пружинная шайба: 2 | |
| | гайки: 2 | |
| Примечания | | |
| Примечания | Напряжение питания "supply class 2" согласно cULus | |
| Упаковочная величина | 1 шт. | |

OJ5131



Однолучевой световой барьер - приёмник

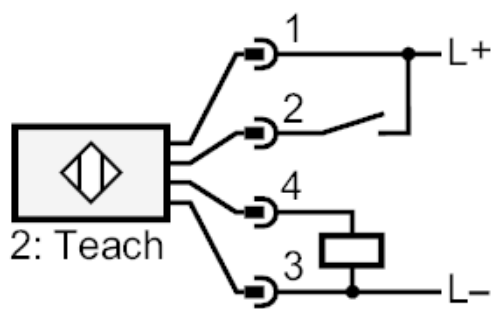
OJE-FPKG/SO/AS

электрическое подключение

Разъем: 1 x M8



Соединение



2

Teach



диаграммы и графики

график эксплуатационного резерва

