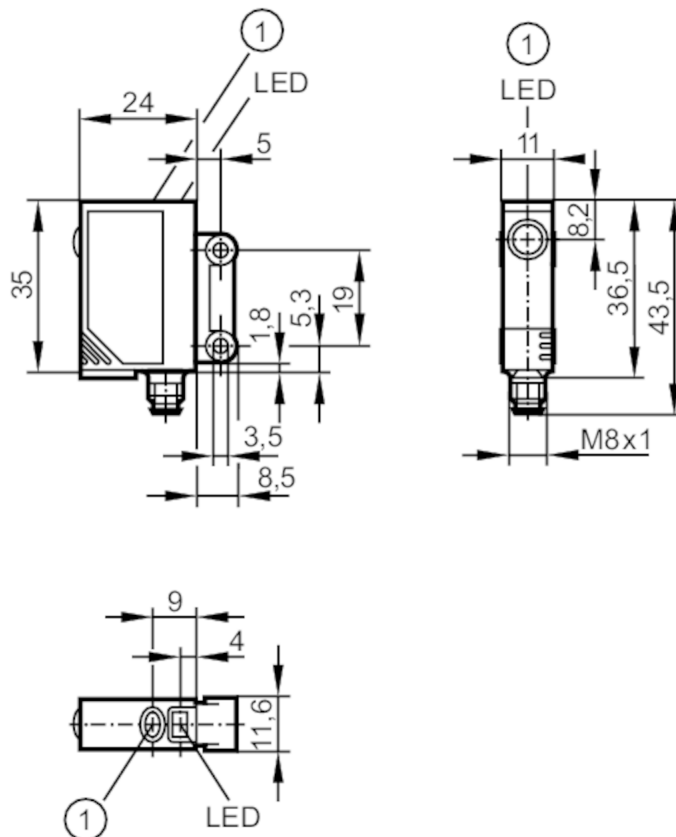


OJ5141



Однолучевой световой барьер - излучатель

OJSLOOKG/SO/IAS



1 Кнопка для программирования



Характеристики

| | |
|------------------------|---------------|
| Тип света | красный свет |
| Лазерная защита класса | 1 |
| Корпус | Прямоугольный |

Приложение

| | |
|------------------------|-----------------------------|
| Функциональный принцип | Однолучевой световой барьер |
|------------------------|-----------------------------|

Электронные данные

| | |
|------------------------|--------------|
| Рабочее напряжение [V] | 10...30 DC |
| Потребление тока [mA] | < 12 |
| Класс защиты | III |
| Защита от переплюсовки | да |
| Тип света | красный свет |
| Длина волны [Nm] | 650 |
| Станд. срок службы [h] | 50000 |

Выходы

| | |
|------------------------------|----|
| Защита от перегрузок по току | да |
|------------------------------|----|



Однолучевой световой барьер - излучатель

OJSLOOKG/SO/AS

| Диапазон контроля | | |
|--|---------------|--|
| Излучатель / приёмник | | Излучатель |
| Диапазон [m] | | < 1 |
| Настраиваемый диапазон | | нет |
| Макс. диаметр светового пятна [mm] | | 4 |
| Размеры светового пятна по отношению к | | при максимальном диапазоне |
| Условия эксплуатации | | |
| Температура окружающей среды [°C] | | -10...60 |
| Степень защиты | | IP 67 |
| Испытания / одобрения | | |
| ЭМС | | EN 60947-5-2 |
| Лазерная защита класса | | 1 |
| Примечание к лазерной защите | Внимание: | лазер |
| | класс лазера: | 1 |
| | | EN / IEC60825-1:2007 |
| | | EN / IEC60825-1:2014 |
| | | Соответствует положению 21 CFR 1040, за исключением отклонений, описанных в документе Laser Notice No. 50, который датирован июлем 2007. |
| MTTF [годы] | | 918 |
| Механические данные | | |
| Вес [g] | | 40,4 |
| Корпус | | Прямоугольный |
| Размеры [mm] | | 35 x 11 x 24 |
| Материал | | корпус: ABS; светодиодное окно: SEPS; Кнопка для программирования: SEPS |
| Материал линз | | стекло |
| Насадка на линзы | | Боковая оптика |
| Дисплей / Элементы управления | | |
| Дисплей | режим работы | 1 x светодиод, зелёный |
| Принадлежности | | |
| Комплект поставки | | болты: 2 |
| | | пружинная шайба: 2 |
| | | гайки: 2 |
| Примечания | | |
| Примечания | | Напряжение питания "supply class 2" согласно cULus |
| Упаковочная величина | | 1 шт. |
| электрическое подключение | | |
| Разъем: 1 x M8 | | |

OJ5141



Однолучевой световой барьер - излучатель

OJSLOOKG/SO/AS



Соединение

