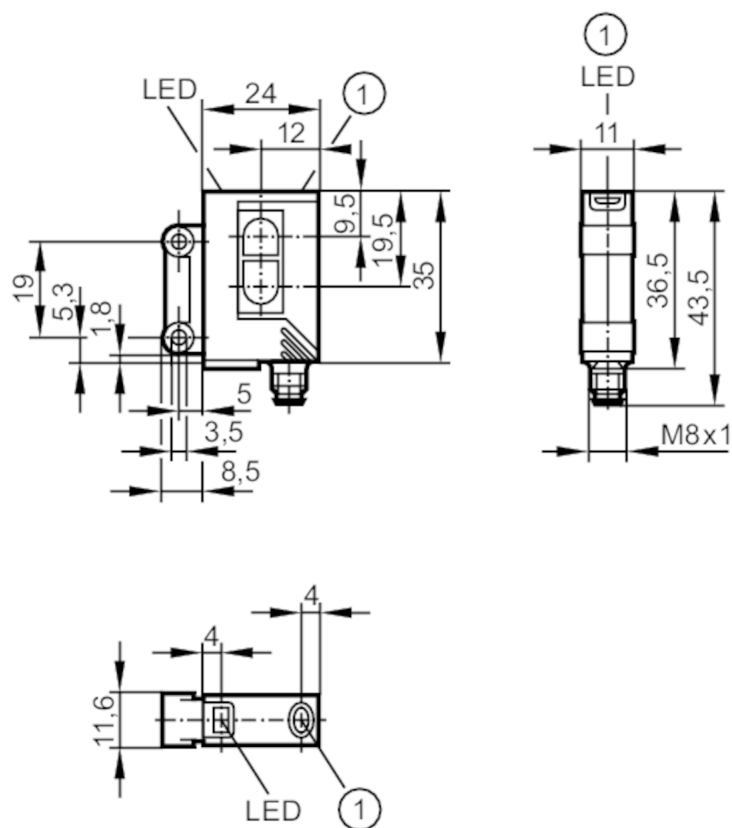




Датчик диффузного отражения с функцией подавления заднего фона

OJH-FPKG/FO/AS



- 1 Кнопка для программирования
Приёмник за верхней линзой
излучатель за нижней линзой



Характеристики

Тип света	красный свет
Корпус	Прямоугольный

Приложение

Особенности	Подавление заднего фона
Функциональный принцип	Датчик диффузного отражения

Электронные данные

Рабочее напряжение [V]	10...30 DC
Потребление тока [mA]	25
Класс защиты	III
Защита от переплюсовки	да
Тип света	красный свет
Длина волны [Nm]	660



Датчик диффузного отражения с функцией подавления заднего фона

OJH-FPKG/FO/AS

Выходы		
Электрическое исполнение	PNP	
Функция выходного сигнала	Режим срабатывания на свет / затемнение; (программируемый)	
Макс. падение напряжения коммутационного выхода DC [V]	2,5	
Постоянный ток нагрузки коммутационного выхода DC [mA]	200	
Частота переключения DC [Hz]	1000	
Защита от короткого замыкания	да	
Тип защиты от короткого замыкания	тактовый	
Защита от перегрузок по току	да	
Диапазон контроля		
Диапазон [mm]	15...400; (белая бумага 200 x 200 мм 90 % отражение)	
Настраиваемый диапазон	да	
Макс. диаметр светового пятна [mm]	18	
Размеры светового пятна по отношению к	Диапазон	
Доступно подавление заднего фона	да	
Условия эксплуатации		
Температура окружающей среды [°C]	-25...60	
Степень защиты	IP 67	
Испытания / одобрения		
ЭМС	EN 60947-5-2	
MTTF [годы]	556	
Механические данные		
Вес [g]	35,3	
Корпус	Прямоугольный	
Размеры [mm]	35 x 24 x 11	
Материал	корпус: ABS; светодиодное окно: SEPS; Кнопка для программирования: SEPS	
Материал линз	PMMA	
Насадка на линзы	Фронтальная оптика	
Дисплей / Элементы управления		
Дисплей	Состояние выхода	1 x светодиод, жёлтый
	режим работы	1 x светодиод, зелёный
Электронная блокировка	да	
Принадлежности		
Комплект поставки	болты: 2	
	пружинная шайба: 2	
	гайки: 2	



Датчик диффузного отражения с функцией подавления заднего фона

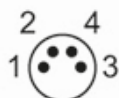
OJH-FPKG/FO/AS

Примечания

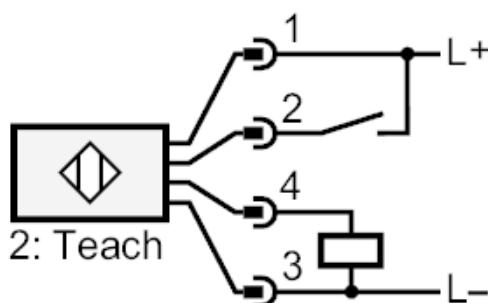
Примечания	Напряжение питания "supply class 2" согласно cULus
Упаковочная величина	1 шт.

электрическое подключение

Разъем: 1 x M8

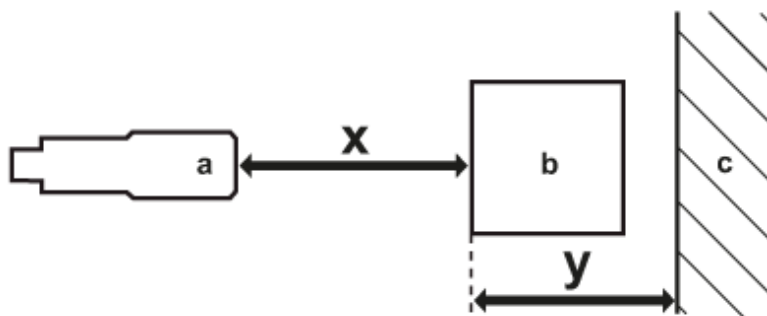


Соединение



2 Teach

диаграммы и графики



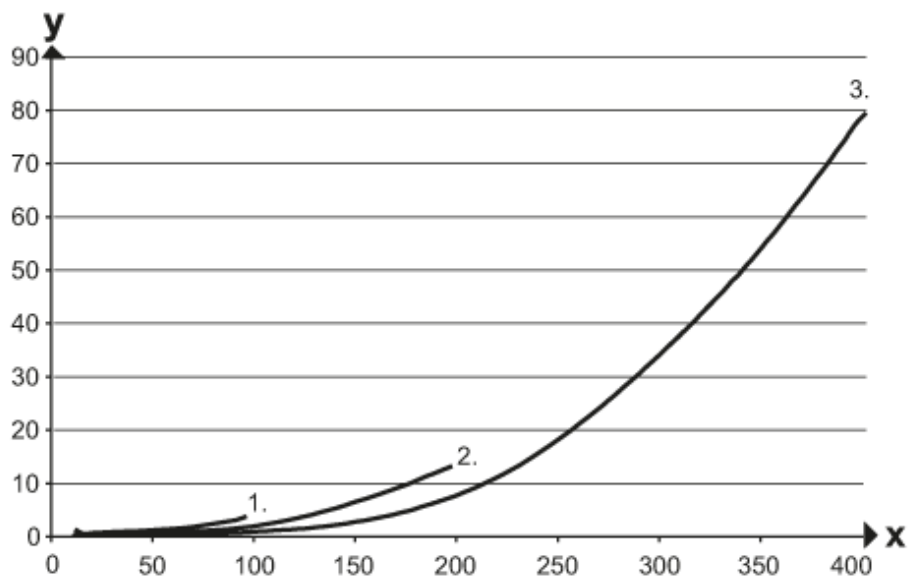
- a: датчик
- b: объект
- c: задний фон
- x: расстояние датчик/объект [mm]
- y: мин. расстояние объект/задний фон [mm]



Датчик диффузного отражения с функцией подавления заднего фона

OJN-FPKG/FO/AS

ЛИНИЯ ТОЧНОСТИ



x: расстояние датчик/объект [mm]

y: мин. расстояние объект/задний фон [mm]

1 = объект черный (6 % отражение) , задний фон (белый 90 % отражение)

2 = объект серый (отражение 18 %) , задний фон (белый 90 % отражение)

3 = объект белый (отражение 90 %) , задний фон (белый 90 % отражение)