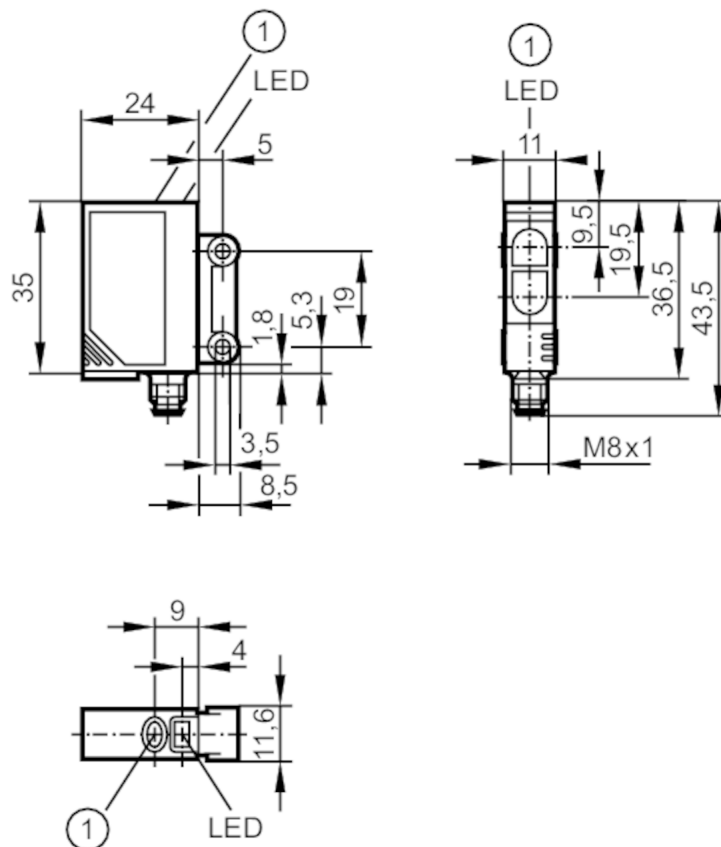




Лазерный датчик диффузного отражения

OJHLFPKG/SO/AS



- 1 Кнопка для программирования
Приёмник за верхней линзой
излучатель за нижней линзой



Характеристики

Тип света	красный свет
Лазерная защита класса	1
Корпус	Прямоугольный

Приложение

Особенности	Подавление заднего фона
Функциональный принцип	Датчик диффузного отражения

Электронные данные

Рабочее напряжение [V]	10...30 DC
Потребление тока [mA]	13
Класс защиты	III
Защита от переплюсовки	да
Тип света	красный свет
Длина волны [Nm]	650
Станд. срок службы [h]	50000



Лазерный датчик диффузного отражения

OJHLFPKG/SO/AS

Выходы		
Электрическое исполнение	PNP	
Функция выходного сигнала	Режим срабатывания на свет / затемнение; (программируемый)	
Макс. падение напряжения коммутационного выхода DC [V]	2,5	
Постоянный ток нагрузки коммутационного выхода DC [mA]	200	
Частота переключения DC [Hz]	1000	
Защита от короткого замыкания	да	
Тип защиты от короткого замыкания	тактовый	
Защита от перегрузок по току	да	
Диапазон контроля		
Диапазон [mm]	15...200; (белая бумага 200 x 200 мм 90 % отражение)	
Настраиваемый диапазон	да	
Диаметр наименьшего обнаруживаемого объекта [mm]	2	
Макс. ширина светового пятна [mm]	2	
Макс. высота светового пятна [mm]	1	
Доступно подавление заднего фона	да	
Условия эксплуатации		
Температура окружающей среды [°C]	-10...60	
Степень защиты	IP 67	
Испытания / одобрения		
ЭМС	EN 60947-5-2	
Лазерная защита класса	1	
Примечание к лазерной защите	Внимание:	лазер
	класс лазера:	1
		EN / IEC60825-1:2007
		EN / IEC60825-1:2014
		Соответствует положению 21 CFR 1040, за исключением отклонений, описанных в документе Laser Notice No. 50, который датирован июлем 2007.
MTTF [годы]	501	



Лазерный датчик диффузного отражения

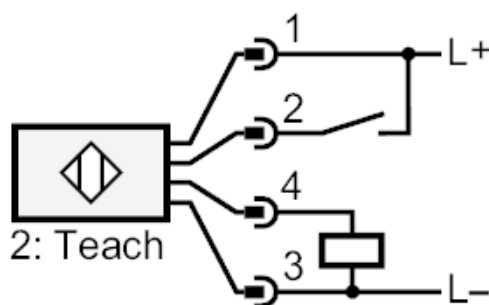
OJHLFPKG/SO/AS

Механические данные		
Вес	[g]	40,7
Корпус		Прямоугольный
Размеры	[mm]	35 x 11 x 24
Материал		корпус: ABS; светодиодное окно: SEPS; Кнопка для программирования: SEPS
Материал линз		PMMA
Насадка на линзы		Боковая оптика
Дисплей / Элементы управления		
Дисплей	Состояние выхода	1 x светодиод, жёлтый
	режим работы	1 x светодиод, зелёный
Электронная блокировка		да
Принадлежности		
Комплект поставки		болты: 2
		пружинная шайба: 2
		гайки: 2
Примечания		
Примечания		Напряжение питания "supply class 2" согласно cULus
Упаковочная величина		1 шт.
электрическое подключение		

Разъем: 1 x M8



Соединение



Лазерный датчик диффузного отражения

OJHLFPKG/SO/AS

диаграммы и графики



a: датчик

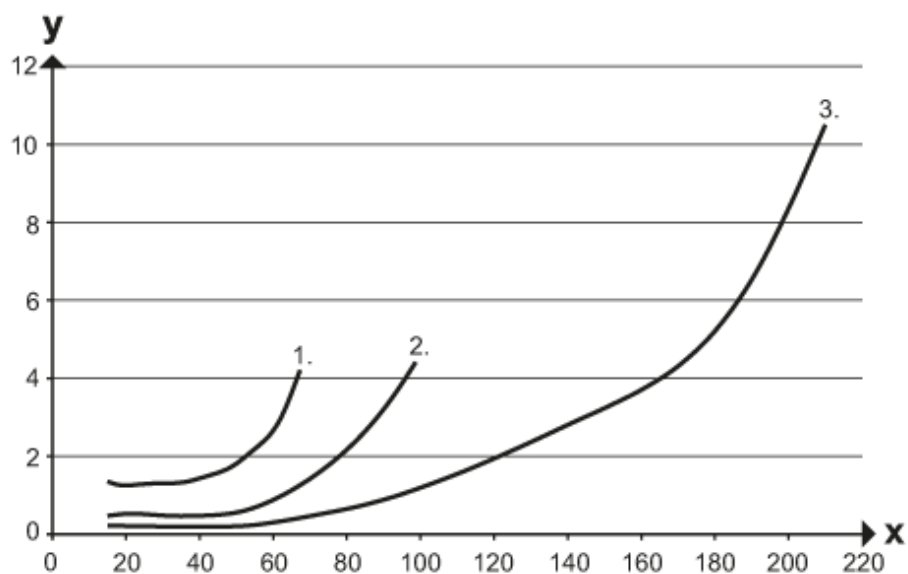
b: объект

c: задний фон

x: расстояние датчик/объект [mm]

y: мин. расстояние объект/задний фон [mm]

ЛИНИЯ ТОЧНОСТИ



x: расстояние датчик/объект [mm]

y: мин. расстояние объект/задний фон [mm]

1 = объект черный (6 % отражение) , задний фон (белый 90 % отражение)

2 = объект серый (отражение 18 %) , задний фон (белый 90 % отражение)

3 = объект белый (отражение 90 %) , задний фон (белый 90 % отражение)