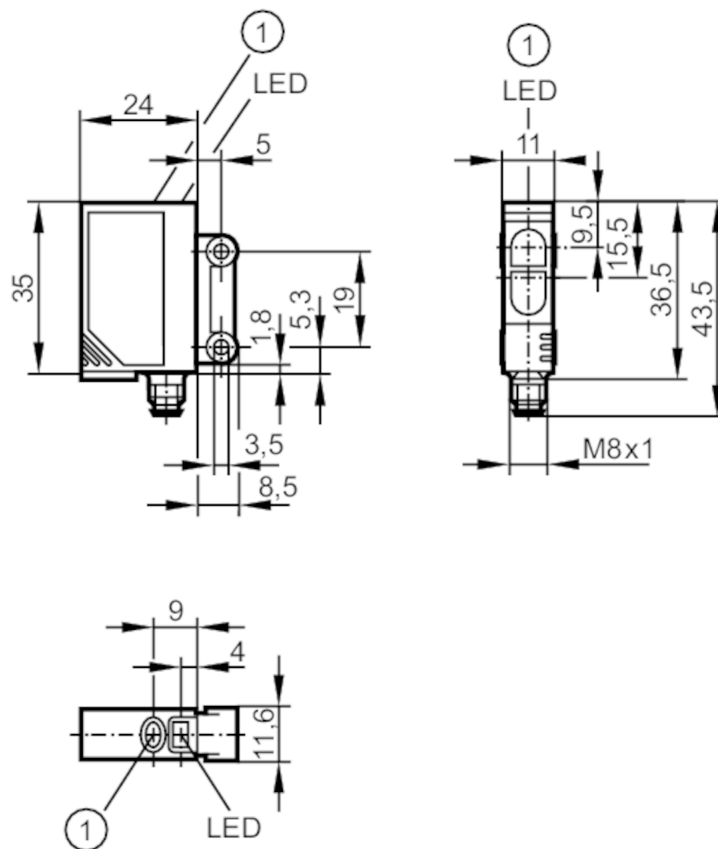




Лазерный датчик диффузного отражения

OJHLFPKG/SO/AS



- 1 Кнопка для программирования
Приёмник за верхней линзой
излучатель за нижней линзой



Характеристики

Тип света	красный свет
Лазерная защита класса	1
Корпус	Прямоугольный

Приложение

Особенности	Подавление заднего фона
Функциональный принцип	Датчик диффузного отражения

Электронные данные

Рабочее напряжение [V]	10...30 DC
Потребление тока [mA]	13
Класс защиты	III
Защита от переплюсовки	да
Тип света	красный свет
Длина волны [Nm]	650
Станд. срок службы [h]	50000



Лазерный датчик диффузного отражения

OJHLFPKG/SO/AS

Выходы		
Электрическое исполнение	PNP	
Функция выходного сигнала	Режим срабатывания на свет / затемнение; (программируемый)	
Макс. падение напряжения коммутационного выхода DC [V]	2,5	
Постоянный ток нагрузки коммутационного выхода DC [mA]	200	
Частота переключения DC [Hz]	1000	
Защита от короткого замыкания	да	
Тип защиты от короткого замыкания	тактовый	
Защита от перегрузок по току	да	
Диапазон контроля		
Диапазон [mm]	7...150; (белая бумага 200 x 200 mm 90 % отражение)	
Настраиваемый диапазон	да	
Диаметр наименьшего обнаруживаемого объекта [mm]	0,8	
Макс. диаметр светового пятна [mm]	0,8	
Доступно подавление заднего фона	да	
Условия эксплуатации		
Температура окружающей среды [°C]	-10...60	
Степень защиты	IP 67	
Испытания / одобрения		
ЭМС	EN 60947-5-2	
Лазерная защита класса	1	
Примечание к лазерной защите	Внимание:	лазер
	класс лазера:	1
		EN / IEC60825-1:2007
		EN / IEC60825-1:2014
	Соответствует положению 21 CFR 1040, за исключением отклонений, описанных в документе Laser Notice No. 50, который датирован июлем 2007.	
MTTF [годы]	501	
Механические данные		
Вес [g]	40,6	
Корпус	Прямоугольный	
Размеры [mm]	35 x 11 x 24	
Материал	корпус: ABS; светодиодное окно: SEPS; Кнопка для программирования: SEPS	
Материал линз	PMMA	
Насадка на линзы	Боковая оптика	



Лазерный датчик диффузного отражения

OJHLFPKG/SO/AS

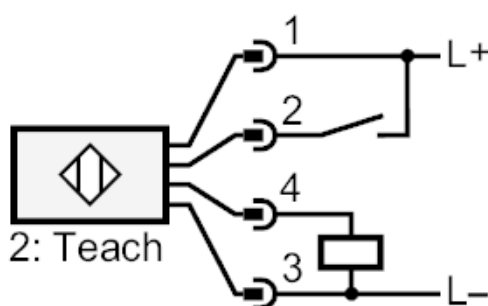
Дисплей / Элементы управления		
Дисплей	Состояние выхода	1 x светодиод, жёлтый
	режим работы	1 x светодиод, зелёный
Электронная блокировка	да	
Принадлежности		
Комплект поставки	болты: 2	
	пружинная шайба: 2	
	гайки: 2	
Примечания		
Примечания	Напряжение питания "supply class 2" согласно cULus	
Упаковочная величина	1 шт.	

электрическое подключение

Разъем: 1 x M8



Соединение

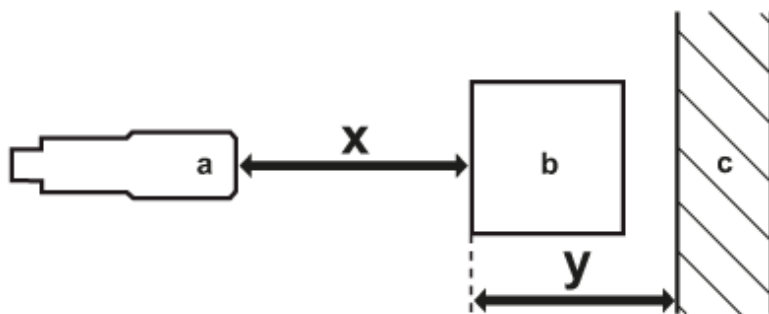


2 Teach

Лазерный датчик диффузного отражения

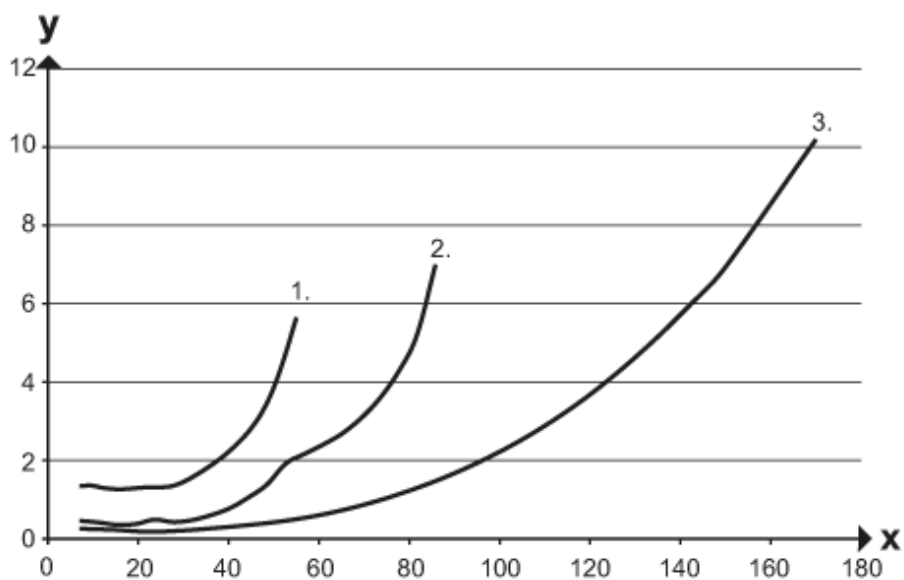
OJHLFPKG/SO/AS

диаграммы и графики



- a: датчик
 b: объект
 c: задний фон
 x: расстояние датчик/объект [mm]
 y: мин. расстояние объект/задний фон [mm]

ЛИНИЯ ТОЧНОСТИ



- x: расстояние датчик/объект [mm]
 y: мин. расстояние объект/задний фон [mm]
 1 = объект черный (6 % отражение) , задний фон (белый 90 % отражение)
 2 = объект серый (отражение 18 %) , задний фон (белый 90 % отражение)
 3 = объект белый (отражение 90 %) , задний фон (белый 90 % отражение)