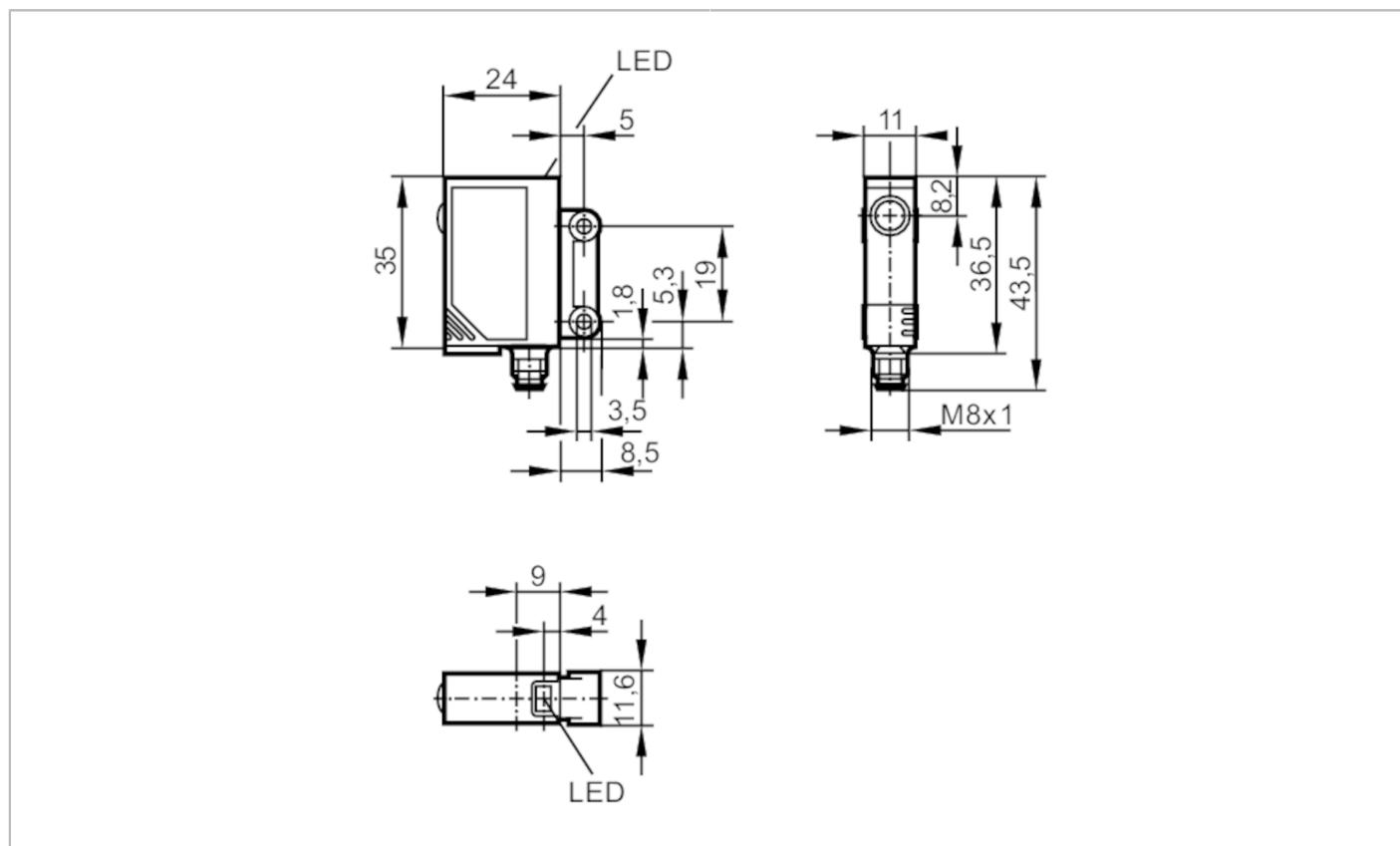


OJE200



Однолучевой световой барьер - приёмник

OJE-DPKG/SO/IAS



Характеристики

Корпус Прямоугольный

Приложение

Функциональный принцип Однолучевой световой барьер

Электронные данные

Рабочее напряжение [V] 10...30 DC

Потребление тока [mA] < 10

Класс защиты III

Защита от переплюсовки да



Однолучевой световой барьер - приёмник

OJE-DPKG/SO/AS

Выходы		
Электрическое исполнение		PNP
Функция выходного сигнала		Режим срабатывания на темноту
Макс. падение напряжения коммутационного выхода DC [V]		2,5
Постоянный ток нагрузки коммутационного выхода DC [mA]		200
Частота переключения DC [Hz]		1000
Защита от короткого замыкания		да
Тип защиты от короткого замыкания		тактовый
Защита от перегрузок по току		да
Диапазон контроля		
Излучатель / приёмник		приёмник
Диапазон [m]		< 10
Настраиваемый диапазон		нет
Условия эксплуатации		
Температура окружающей среды [°C]		-25...60
Степень защиты		IP 67
Испытания / одобрения		
ЭМС		EN 60947-5-2
MTTF [годы]		1152
Механические данные		
Вес [g]		15
Корпус		Прямоугольный
Размеры [mm]		35 x 11 x 24
Материал		ABS; SEPS
Материал линз		PMMA
Насадка на линзы		Боковая оптика
Дисплей / Элементы управления		
Дисплей	Состояние выхода	1 x светодиод, жёлтый
Примечания		
Примечания	Напряжение питания "supply class 2" согласно cULus	
Упаковочная величина	1 шт.	
электрическое подключение		
Разъем: 1 x M8		

OJE200



Однолучевой световой барьер - приёмник

OJE-DPKG/SO/AS



Соединение

