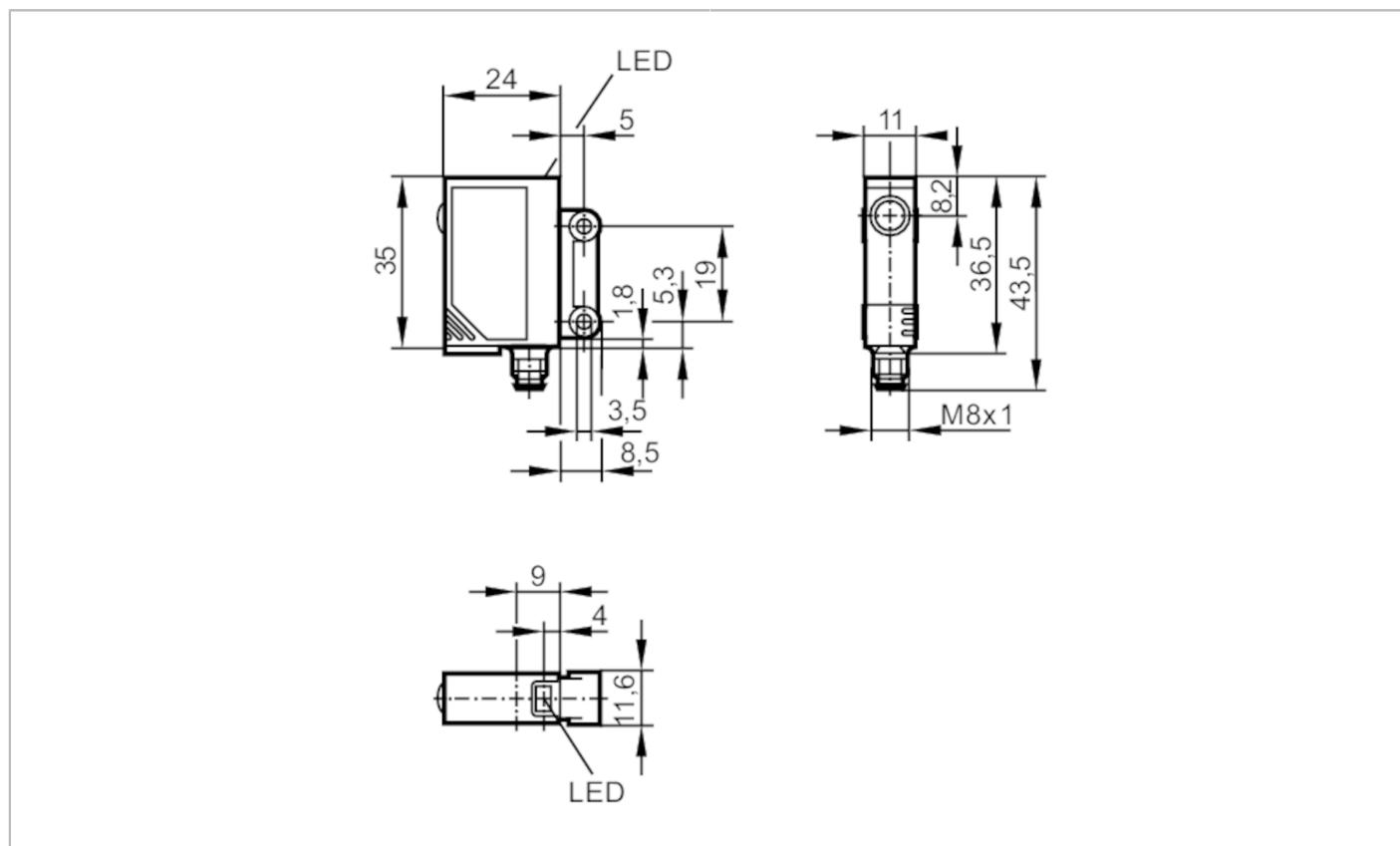


# OJP200



## Рефлекторный датчик

OJP-DPKG/SO/IAS



### Характеристики

Тип света	красный свет
Корпус	Прямоугольный

### Приложение

Особенности	поляризационный фильтр
Функциональный принцип	Рефлекторный датчик

### Электронные данные

Рабочее напряжение [V]	10...30 DC
Потребление тока [mA]	< 20
Класс защиты	III
Защита от переплюсовки	да
Тип света	красный свет



## Рефлекторный датчик

OJP-DPKG/SO/AS

Выходы		
Электрическое исполнение		PNP
Функция выходного сигнала		Режим срабатывания на темноту
Макс. падение напряжения коммутационного выхода DC [V]		2,5
Постоянный ток нагрузки коммутационного выхода DC [mA]		200
Частота переключения DC [Hz]		1000
Защита от короткого замыкания		да
Тип защиты от короткого замыкания		тактовый
Защита от перегрузок по току		да
Диапазон контроля		
Расстояние срабатывания с призматическим отражателем [m]		1,8; (Призматический отражатель Ø 80 E20005)
Настраиваемый диапазон		нет
Макс. диаметр светового пятна [mm]		64
Размеры светового пятна по отношению к		при максимальном диапазоне
Доступен поляризационный фильтр		да
Условия эксплуатации		
Температура окружающей среды [°C]		-25...60
Степень защиты		IP 67
Испытания / одобрения		
ЭМС		EN 60947-5-2
MTTF [годы]		905
Механические данные		
Вес [g]		15,6
Корпус		Прямоугольный
Размеры [mm]		35 x 11 x 24
Материал		ABS; SEPS
Материал линз		PMMA
Насадка на линзы		Боковая оптика
Дисплей / Элементы управления		
Дисплей	Состояние выхода	1 x светодиод, жёлтый
Примечания		
Примечания	Напряжение питания "supply class 2" согласно cULus	
Упаковочная величина	1 шт.	
электрическое подключение		
Разъем: 1 x M8		

# OJP200



## Рефлекторный датчик

OJP-DPKG/SO/AS



### Соединение

