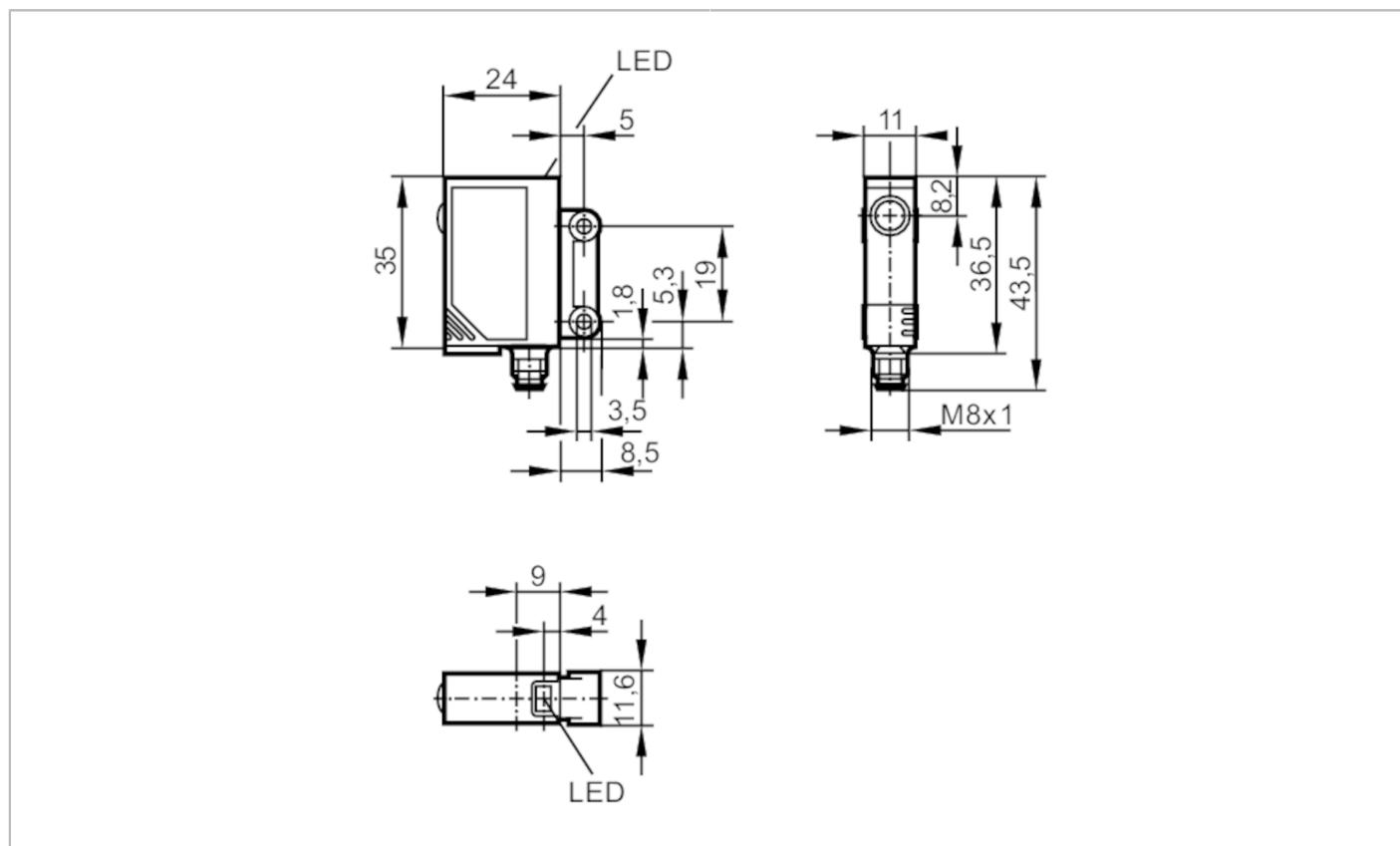


OJS200



Однолучевой световой барьер - излучатель

OJS-OOKG/SO/AS



Характеристики	
Тип света	красный свет
Корпус	Прямоугольный
Приложение	
Функциональный принцип	Однолучевой световой барьер
Электронные данные	
Рабочее напряжение [V]	10...30 DC
Потребление тока [mA]	< 30
Класс защиты	III
Защита от переплюсовки	да
Тип света	красный свет
Диапазон контроля	
Излучатель / приёмник	Излучатель
Диапазон [m]	0...10
Настраиваемый диапазон	нет
Макс. диаметр светового пятна [mm]	1000
Размеры светового пятна по отношению к	при максимальном диапазоне



Однолучевой световой барьер - излучатель

OJS-00KG/SO/AS

Условия эксплуатации		
Температура окружающей среды	[°C]	-25...60
Степень защиты		IP 67
Испытания / одобрения		
ЭМС		EN 60947-5-2
MTTF	[годы]	2230
Механические данные		
Вес	[g]	16,6
Корпус		Прямоугольный
Размеры	[mm]	35 x 11 x 24
Материал		ABS; SEPS
Материал линз		PMMA
Насадка на линзы		Боковая оптика
Дисплей / Элементы управления		
Дисплей		режим работы 1 x светодиод, зелёный
Примечания		
Примечания		Напряжение питания "supply class 2" согласно cULus
Упаковочная величина		1 шт.
электрическое подключение		

Разъем: 1 x M8



Соединение

