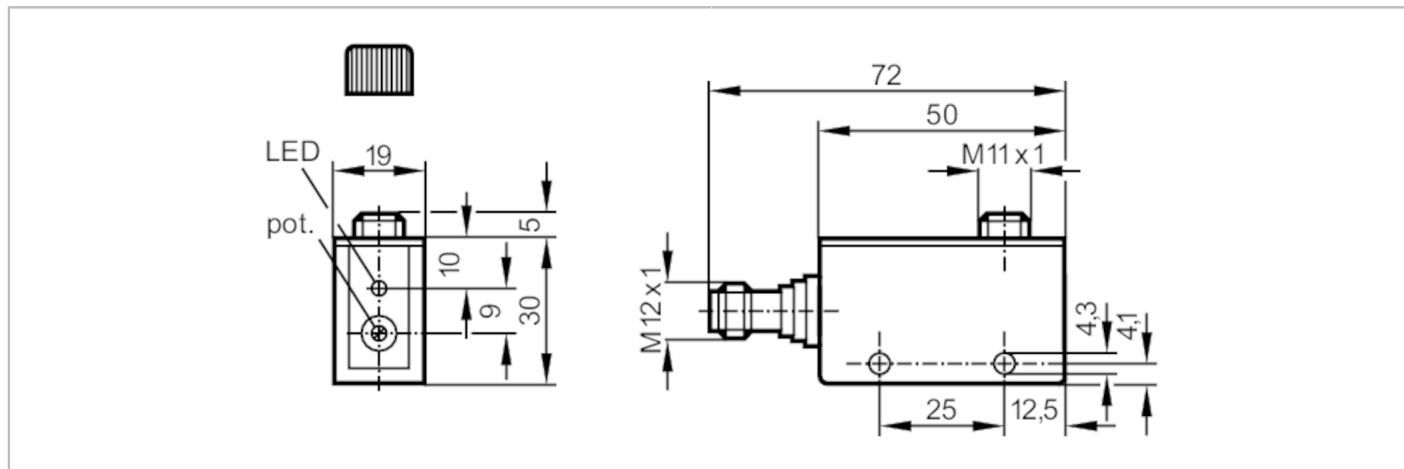


# OK5008



## Усилитель для волоконной оптики

OKF-FPKG/US-100-DPF




Характеристики	
Тип света	красный свет
Корпус	Прямоугольный
Электронные данные	
Рабочее напряжение [V]	10...36 DC
Потребление тока [mA]	30; ((24 V))
Класс защиты	III
Защита от переплюсовки	да
Тип света	красный свет
Длина волны [Nm]	660
Выходы	
Электрическое исполнение	PNP
Функция выходного сигнала	Режим срабатывания на свет / затемнение; (программируемый)
Макс. падение напряжения коммутационного выхода DC [V]	2,5
Постоянный ток нагрузки коммутационного выхода DC [mA]	250
Частота переключения DC [Hz]	120
Защита от короткого замыкания	да
Тип защиты от короткого замыкания	тактовый
Защита от перегрузок по току	да
Диапазон контроля	
Диапазон [m]	0...0,12; (Однолучевой световой барьер)
Диапазон [mm]	0...40; (Датчик диффузного отражения)
Настраиваемый диапазон	да

# OK5008



## Усилитель для волоконной оптики

OKF-FPKG/US-100-DPF

Условия эксплуатации		
Температура окружающей среды [°C]		-25...60
Степень защиты		IP 65
Испытания / одобрения		
ЭМС	EN 60947-5-2	
	EN 55011	класс B
MTTF [годы]		529
Механические данные		
Вес [g]		66
Корпус		Прямоугольный
Размеры [mm]		50 x 19 x 35
Материал		PPO модифицированный
Насадка на линзы		Боковая оптика
Дисплеи / Элементы управления		
Дисплей	Состояние выхода	1 x светодиод, жёлтый
Принадлежности		
Комплект поставки		отвертка
		болты: 2 x M4 x 25
		Шайбы: 2
		пружинная шайба: 2
		гайки: 2
Примечания		
Примечания	Режим срабатывания на свет соответствует функции выходного сигнала Н.З. для однолучевого светового барьера	
	соответствует функции выходного сигнала Н.О. для датчика диффузного отражения	
Примечания	Режим срабатывания на темноту соответствует функции выходного сигнала Н.О. для однолучевого светового барьера	
	соответствует функции выходного сигнала Н.З. для датчика диффузного отражения	
Упаковочная величина		1 шт.
электрическое подключение		
Разъем: 1 x M12		
		

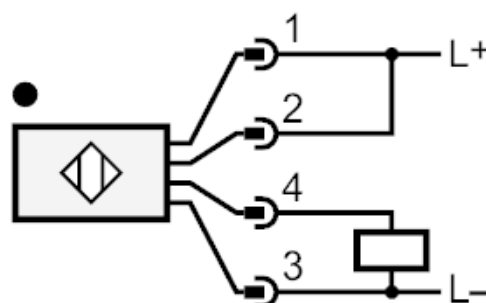
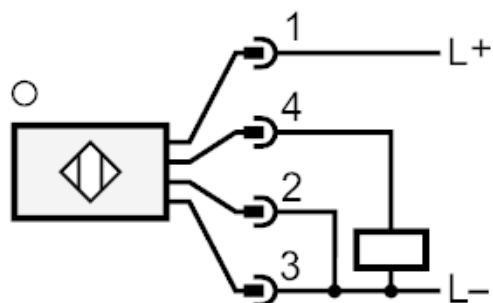
# OK5008



## Усилитель для волоконной оптики

OKF-FPKG/US-100-DPF

### Соединение



Цвета жил :

BN =	коричневый
BU =	синий
BK =	черный
WH =	белый