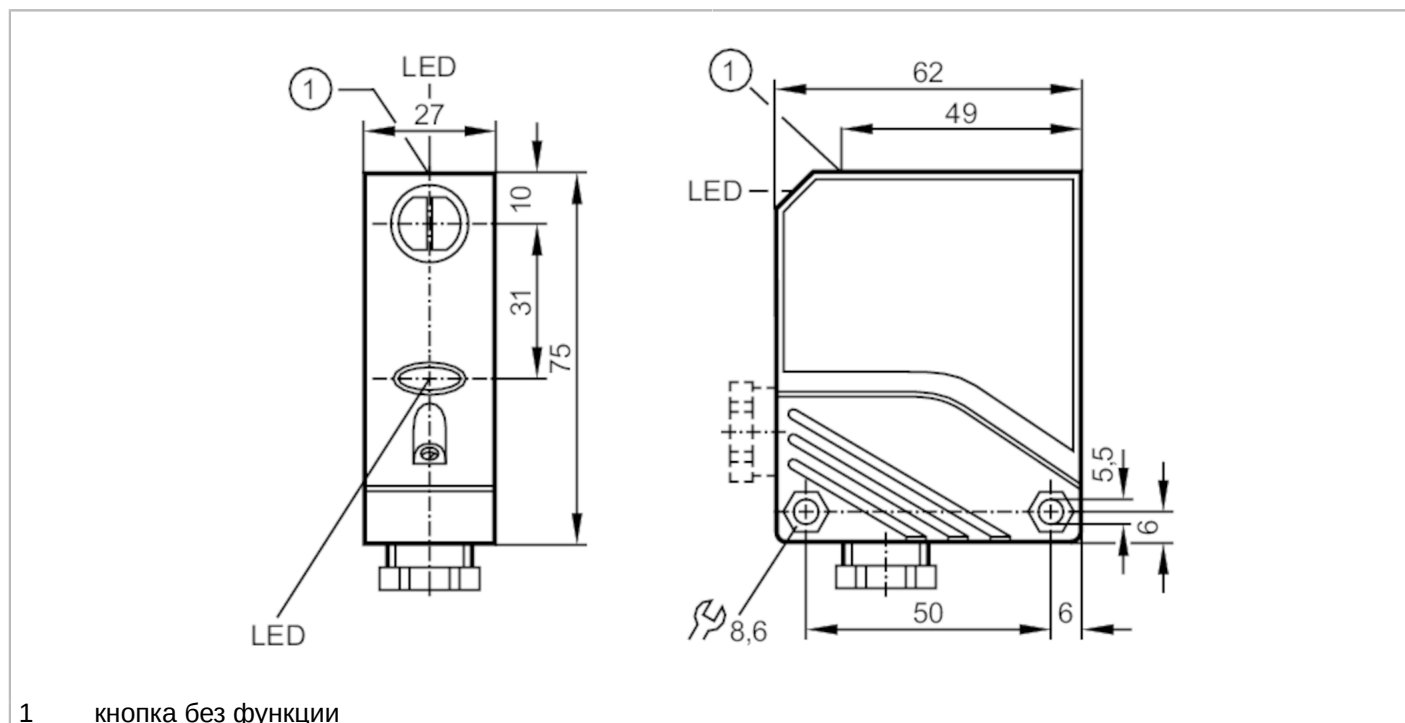




Однолучевой световой барьер - излучатель

OLS-000A



1 кнопка без функции



Характеристики

Тип света	Инфракрасный свет
Корпус	Прямоугольный

Приложение

Функциональный принцип	Однолучевой световой барьер
------------------------	-----------------------------

Электронные данные

Частота AC	[Hz]	47...63
Рабочее напряжение	[V]	20...250 AC/DC
Макс. потребляемая мощность	[VA]	4
Класс защиты		II
Защита от перепутывания полярности		нет
Тип света		Инфракрасный свет
Длина волны	[Nm]	880

Выходы

Защита от короткого замыкания	нет
Защита от перегрузок по току	нет



Однолучевой световой барьер - излучатель

OLS-000A

Диапазон контроля		
Излучатель / приёмник		Излучатель
Диапазон [m]		< 25
Настраиваемый диапазон		нет
Макс. диаметр светового пятна [mm]		2500
Размеры светового пятна по отношению к		при максимальном диапазоне
Условия эксплуатации		
Температура окружающей среды [°C]		-25...80
Степень защиты		IP 67
Испытания / одобрения		
ЭМС	EN 60947-5-2	
	EN 55011	класс B
MTTF [годы]		316
Механические данные		
Вес [g]		163,5
Корпус		Прямоугольный
Размеры [mm]		75 x 27 x 62
Материал		РА (полиамид); РВТ (полибутилентерефталат)
Материал линз		PMMA
Насадка на линзы		Боковая оптика
Дисплей / Элементы управления		
Дисплей	режим работы	1 x светодиод, зелёный
Примечания		
Упаковочная величина		1 шт.
электрическое подключение		
контактные зажимы: ...1,5 mm ² ; Защитная кабельная оболочка: Ø 4,5...10 mm; Кабельный ввод: M16 X 1,5		
Соединение		

