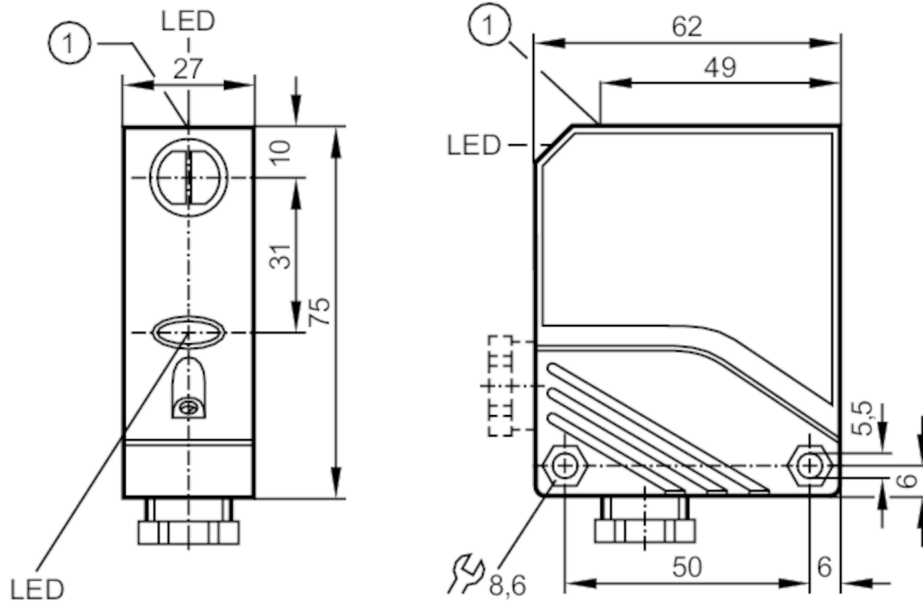




## Однолучевой световой барьер - приёмник

OLE-FKOA



1 Кнопка для программирования



## Характеристики

Тип света	Инфракрасный свет
Корпус	Прямоугольный

## Приложение

Функциональный принцип	Однолучевой световой барьер
------------------------	-----------------------------

## Электронные данные

Частота AC	[Hz]	47...63
Рабочее напряжение	[V]	20...250 AC/DC
Макс. потребляемая мощность	[VA]	4
Класс защиты		II
Защита от перепутывания полярности		нет
Тип света		Инфракрасный свет
Длина волны	[Nm]	880

## Выходы

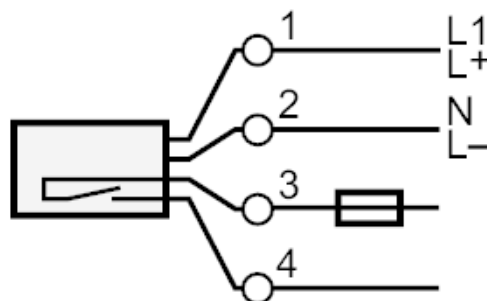
Электрическое исполнение	реле
Функция выходного сигнала	Режим срабатывания на свет / затемнение; (программируемый)
Нагрузка на контакты	250 V AC / 3 A / 950 VA, 125 V DC / 5 A / 120 W
Частота переключения AC	[Hz] 10
Частота переключения DC	[Hz] 10
Защита от короткого замыкания	нет
Защита от перегрузок по току	нет



## Однолучевой световой барьер - приёмник

OLE-FKOA

Диапазон контроля		
Излучатель / приёмник		приёмник
Диапазон	[m]	< 25
Условия эксплуатации		
Температура окружающей среды	[°C]	-25...80
Степень защиты		IP 67
Испытания / одобрения		
ЭМС	EN 60947-5-2	
	EN 55011	класс B
MTTF	[годы]	233
Механические данные		
Вес	[g]	166,5
Корпус		Прямоугольный
Размеры	[mm]	75 x 27 x 62
Материал		РА (полиамид); РВТ (полибутилентерефталат)
Материал линз		PMMA
Насадка на линзы		Боковая оптика
Дисплеи / Элементы управления		
Дисплей	Состояние выхода	1 x светодиод, жёлтый
	режим работы	1 x светодиод, зелёный
	Функция	1 x светодиод, красный
Примечания		
Упаковочная величина		1 шт.
электрическое подключение		
контактные зажимы: ...1,5 mm <sup>2</sup> ; Защитная кабельная оболочка: Ø 4,5...10 mm; Кабельный ввод: M16 X 1,5		
Соединение		





## Однолучевой световой барьер - приёмник

OLE-FKOA

## диаграммы и графики

график эксплуатационного  
резерва