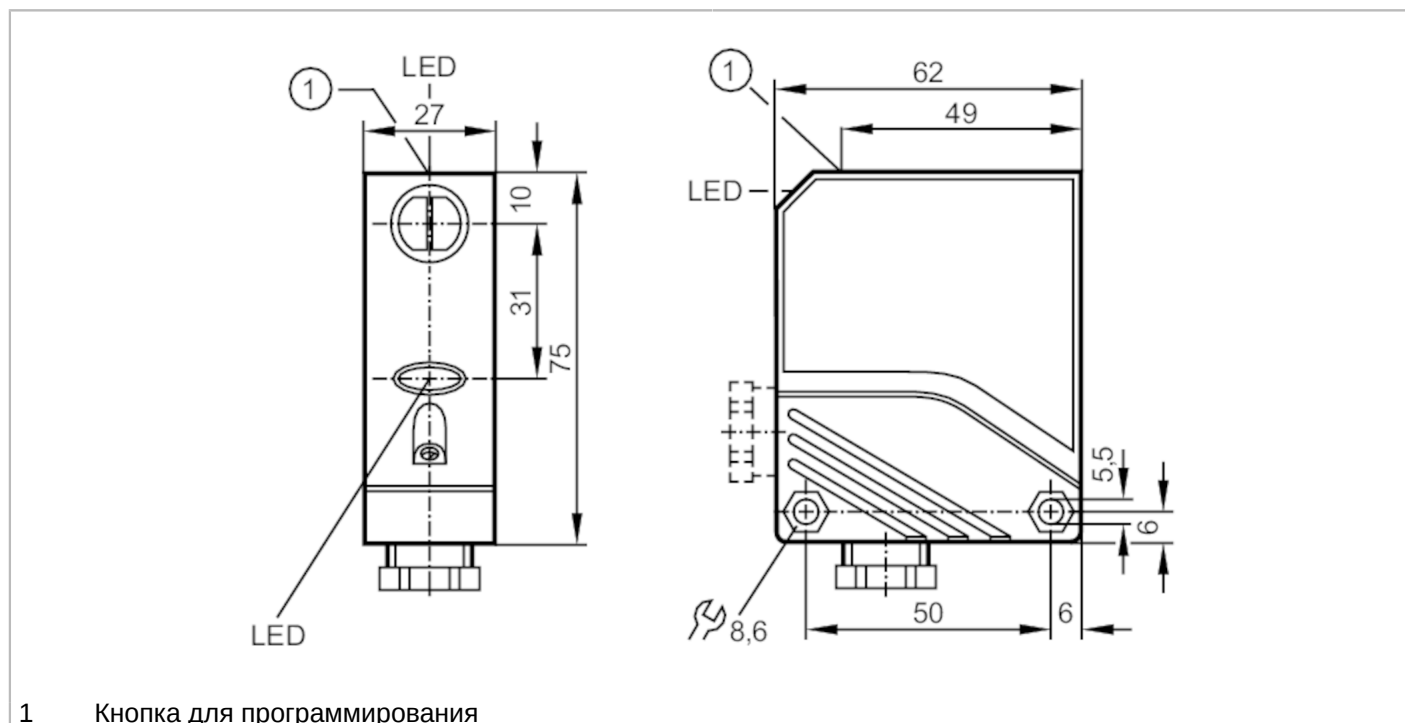




## Датчик диффузного отражения

OLB-FKOA



1 Кнопка для программирования



Характеристики	
Тип света	Инфракрасный свет
Корпус	Прямоугольный
Приложение	
Функциональный принцип	Датчик диффузного отражения
Электронные данные	
Частота AC [Hz]	47...63
Рабочее напряжение [V]	20...250 AC/DC
Макс. потребляемая мощность [VA]	4
Класс защиты	II
Защита от перепутывания полярности	нет
Тип света	Инфракрасный свет
Длина волны [Nm]	880
Выходы	
Электрическое исполнение	реле
Функция выходного сигнала	Режим срабатывания на свет / затемнение; (программируемый)
Нагрузка на контакты	250 V AC / 3 A / 960 VA, 125 V DC / 5 A / 120 W
Частота переключения AC [Hz]	10
Частота переключения DC [Hz]	10
Защита от короткого замыкания	нет
Защита от перегрузок по току	нет



## Датчик диффузного отражения

OLB-FKOA

Диапазон контроля		
Диапазон	[mm]	1...800; (белая бумага 200 x 200 mm 90 % отражение)
Настраиваемый диапазон		да
Макс. диаметр светового пятна	[mm]	80
Размеры светового пятна по отношению к		при максимальном диапазоне
Условия эксплуатации		
Температура окружающей среды	[°C]	-25...80
Степень защиты		IP 67
Испытания / одобрения		
ЭМС		EN 60947-5-2
		EN 55011
MTTF	[годы]	255
		класс B
Механические данные		
Вес	[g]	171,5
Корпус		Прямоугольный
Размеры	[mm]	75 x 27 x 62
Материал		РА (полиамид); PBT (полибутилтерефталат)
Материал линз		PMMA
Насадка на линзы		Боковая оптика
Дисплеи / Элементы управления		
Дисплей	Состояние выхода	1 x светодиод, жёлтый
	режим работы	1 x светодиод, зелёный
	Функция	1 x светодиод, красный
Электрическое подключение		
Требуемая защита		миниатюрный предохранитель IEC60127-2 лист 1; ≤ 5 A; быстрая реакция
Примечания		
Примечания		Рекомендуем проверить прибор на функциональность после короткого замыкания.
Упаковочная величина		1 шт.

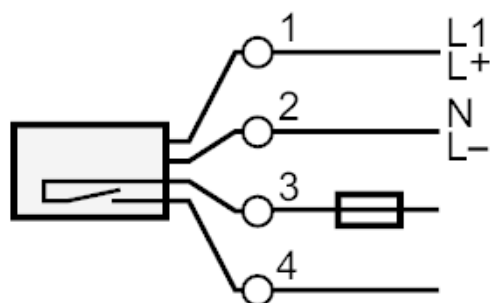
## Датчик диффузного отражения

OLB-FKOA

### электрическое подключение

контактные зажимы: ...1,5 mm<sup>2</sup>; Защитная кабельная оболочка: Ø 4,5...10 mm; Кабельный ввод: M16 X 1,5

### Соединение



Примечание : миниатюрный предохранитель IEC60127-2 лист 1 ≤ 5 А быстрая реакция

### диаграммы и графики

график эксплуатационного резерва

