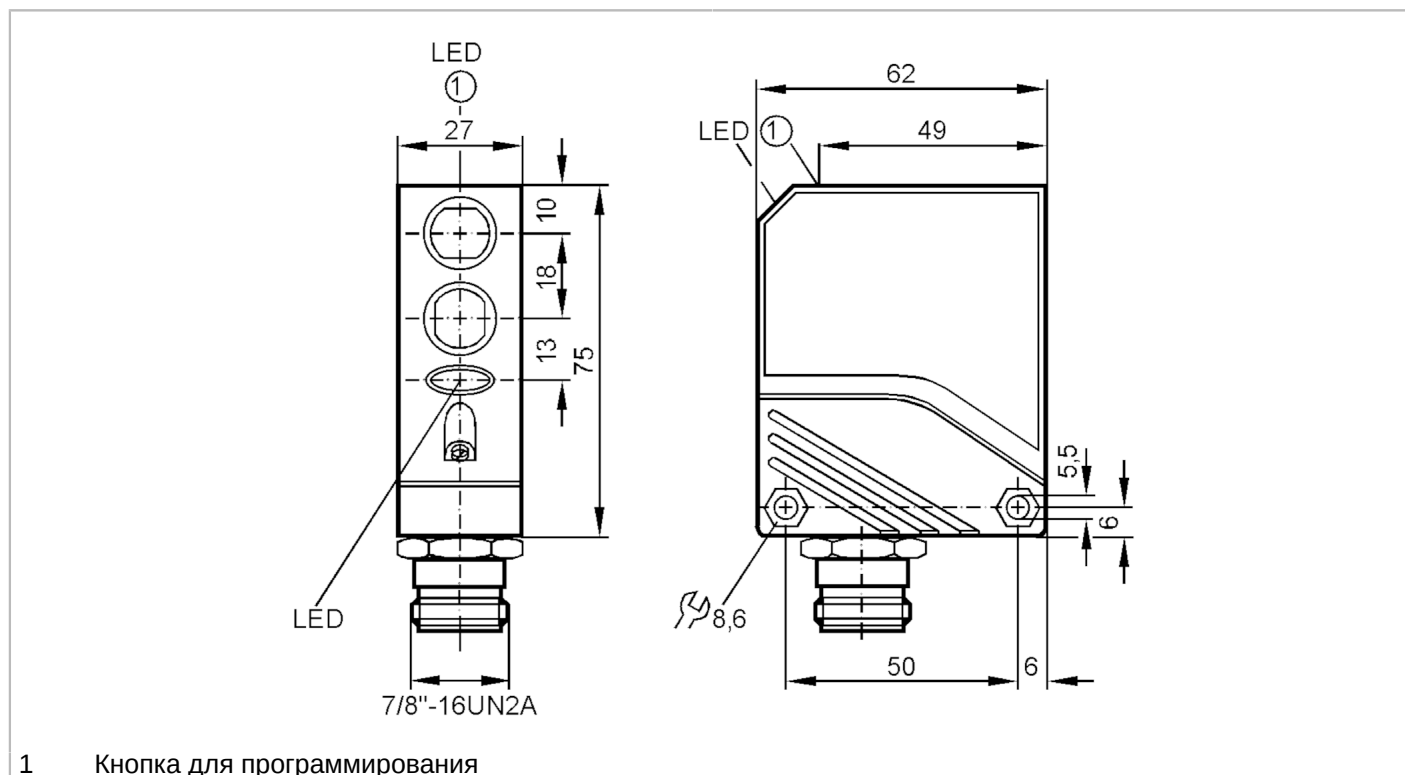




Рефлекторный датчик

OLP-FKOA/SL/LS-500



1 Кнопка для программирования



Характеристики

Тип света	красный свет
Корпус	Прямоугольный

Приложение

Особенности	поляризационный фильтр
Функциональный принцип	Рефлекторный датчик

Электронные данные

Частота AC	[Hz]	47...63
Рабочее напряжение	[V]	20...250 AC/DC
Макс. потребляемая мощность	[VA]	4
Класс защиты		I
Защита от перепутывания полярности		нет
Тип света		красный свет
Длина волны	[Nm]	660
Станд. срок службы	[h]	100000
Исходная температура для срока службы	[°C]	25



Рефлекторный датчик

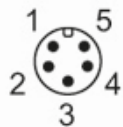
OLP-FKOA/SL/LS-500

Выходы		
Электрическое исполнение		реле
Функция выходного сигнала		Режим срабатывания на свет / затемнение; (программируемый)
Нагрузка на контакты		250 V AC / 3 A / 960 VA, 125 V DC / 5 A / 120 W
Частота переключения AC [Hz]		10
Частота переключения DC [Hz]		10
Защита от короткого замыкания		нет
Защита от перегрузок по току		нет
Диапазон контроля		
Расстояние срабатывания с призматическим отражателем [m]		0,3...5; (Призматический отражатель Ø 80 E20005)
Настраиваемый диапазон		да
Доступен поляризационный фильтр		да
Условия эксплуатации		
Температура окружающей среды [°C]		-25...80
Степень защиты		IP 67
Испытания / одобрения		
ЭМС	EN 60947-5-2	
	EN 55011	класс B
MTTF [годы]		256
Механические данные		
Вес [g]		202,5
Корпус		Прямоугольный
Размеры [mm]		75 x 27 x 62
Материал		РА (полиамид); PBT (полибутилентерефталат)
Материал линз		PMMA
Насадка на линзы		Боковая оптика
Дисплей / Элементы управления		
Дисплей	Состояние выхода	1 x светодиод, жёлтый
	режим работы	1 x светодиод, зелёный
	Функция	1 x светодиод, красный
Электрическое подключение		
Требуемая защита		миниатюрный предохранитель IEC60127-2 лист 1; ≤ 5 A; быстрая реакция
Примечания		
Примечания		Рекомендуем проверить прибор на функциональность после короткого замыкания.
Упаковочная величина		1 шт.
электрическое подключение		
Разъем: 1 x 7/8"		

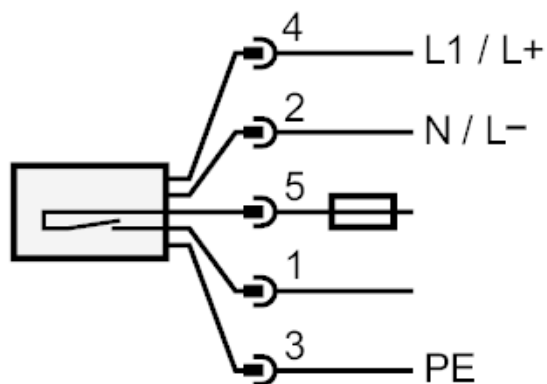


Рефлекторный датчик

OLP-FKOA/SL/LS-500



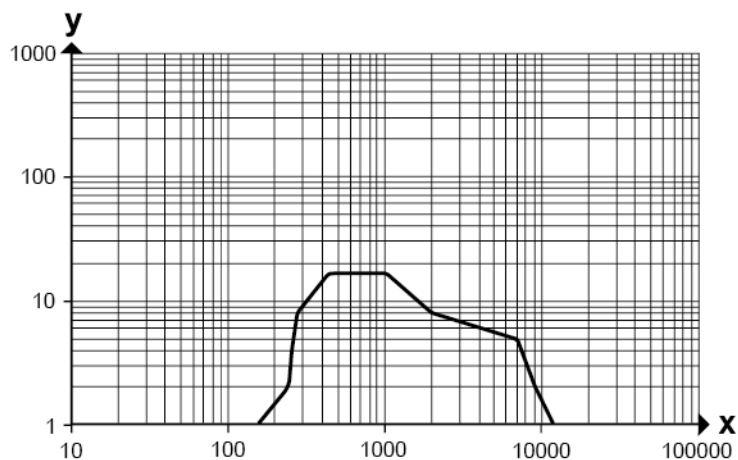
Соединение



Примечание : миниатюрный предохранитель IEC60127-2 лист 1 ≤ 5 А быстрая реакция

диаграммы и графики

график эксплуатационного резерва



x: расстояние [mm]

y: Funktionsreservefaktor