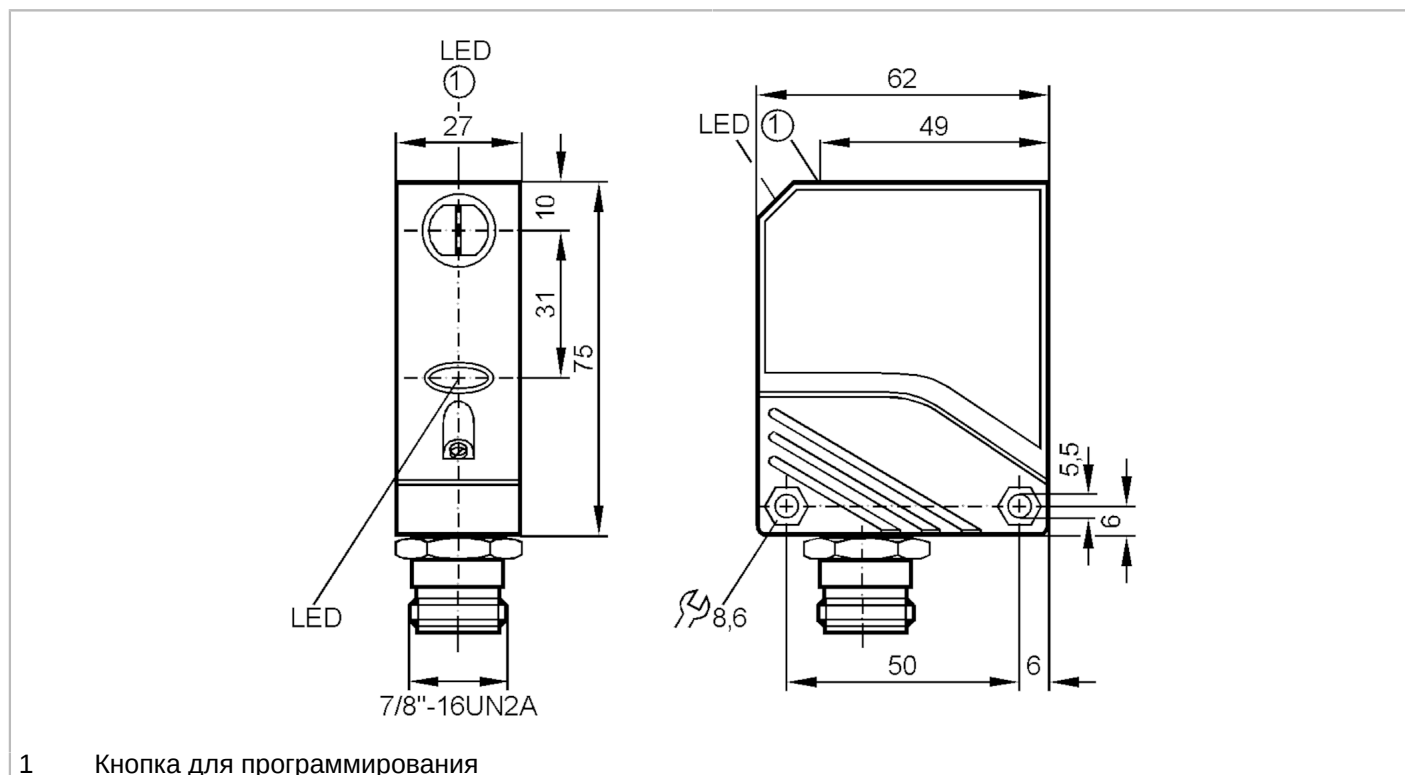




## Датчик диффузного отражения

OLB-FKOA/SL/LS-500



1 Кнопка для программирования



Характеристики	
Тип света	Инфракрасный свет
Корпус	Прямоугольный
Приложение	
Функциональный принцип	Датчик диффузного отражения
Электронные данные	
Частота AC	[Hz] 47...63
Рабочее напряжение	[V] 20...250 AC/DC
Макс. потребляемая мощность	[VA] 4
Класс защиты	I
Защита от перепутывания полярности	нет
Тип света	Инфракрасный свет
Длина волны	[Nm] 880
Станд. срок службы	[h] 100000
Исходная температура для срока службы	[°C] 25



## Датчик диффузного отражения

OLB-FKO/SL/LS-500

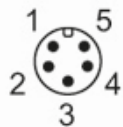
Выходы		
Электрическое исполнение	реле	
Функция выходного сигнала	Режим срабатывания на свет / затемнение; (программируемый)	
Нагрузка на контакты	250 V AC / 3 A / 960 VA, 125 V DC / 5 A / 120 W	
Частота переключения AC [Hz]	10	
Частота переключения DC [Hz]	10	
Защита от короткого замыкания	нет	
Защита от перегрузок по току	нет	
Диапазон контроля		
Диапазон [mm]	1...800; (белая бумага 200 x 200 mm 90 % отражение)	
Настраиваемый диапазон	да	
Макс. диаметр светового пятна [mm]	80	
Размеры светового пятна по отношению к	при максимальном диапазоне	
Условия эксплуатации		
Температура окружающей среды [°C]	-25...80	
Степень защиты	IP 67	
Испытания / одобрения		
ЭМС	EN 60947-5-2	класс B
	EN 55011	
MTTF [годы]	255	
Механические данные		
Вес [g]	203,5	
Корпус	Прямоугольный	
Материал	РА (полиамид); PBT (полибутилентерефталат)	
Материал линз	PMMA	
Насадка на линзы	Боковая оптика	
Дисплей / Элементы управления		
Дисплей	Состояние выхода	1 x светодиод, жёлтый
	режим работы	1 x светодиод, зелёный
	Функция	1 x светодиод, красный
Электрическое подключение		
Требуемая защита	миниатюрный предохранитель IEC60127-2 лист 1; ≤ 5 A; быстрая реакция	
Примечания		
Примечания	Рекомендуем проверить прибор на функциональность после короткого замыкания.	
Упаковочная величина	1 шт.	
электрическое подключение		
Разъем: 1 x 7/8"		

# OL0014

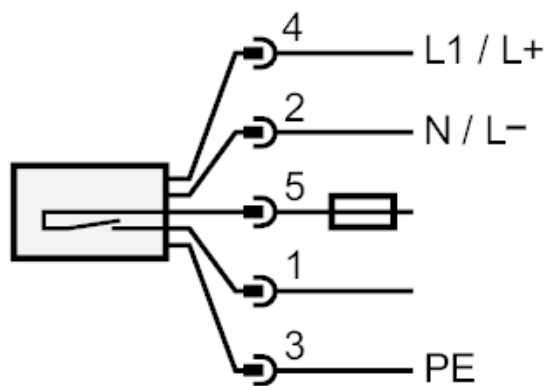


## Датчик диффузного отражения

OLB-FKO/SL/LS-500



### Соединение



Примечание : миниатюрный предохранитель IEC60127-2 лист 1 ≤ 5 А быстрая реакция