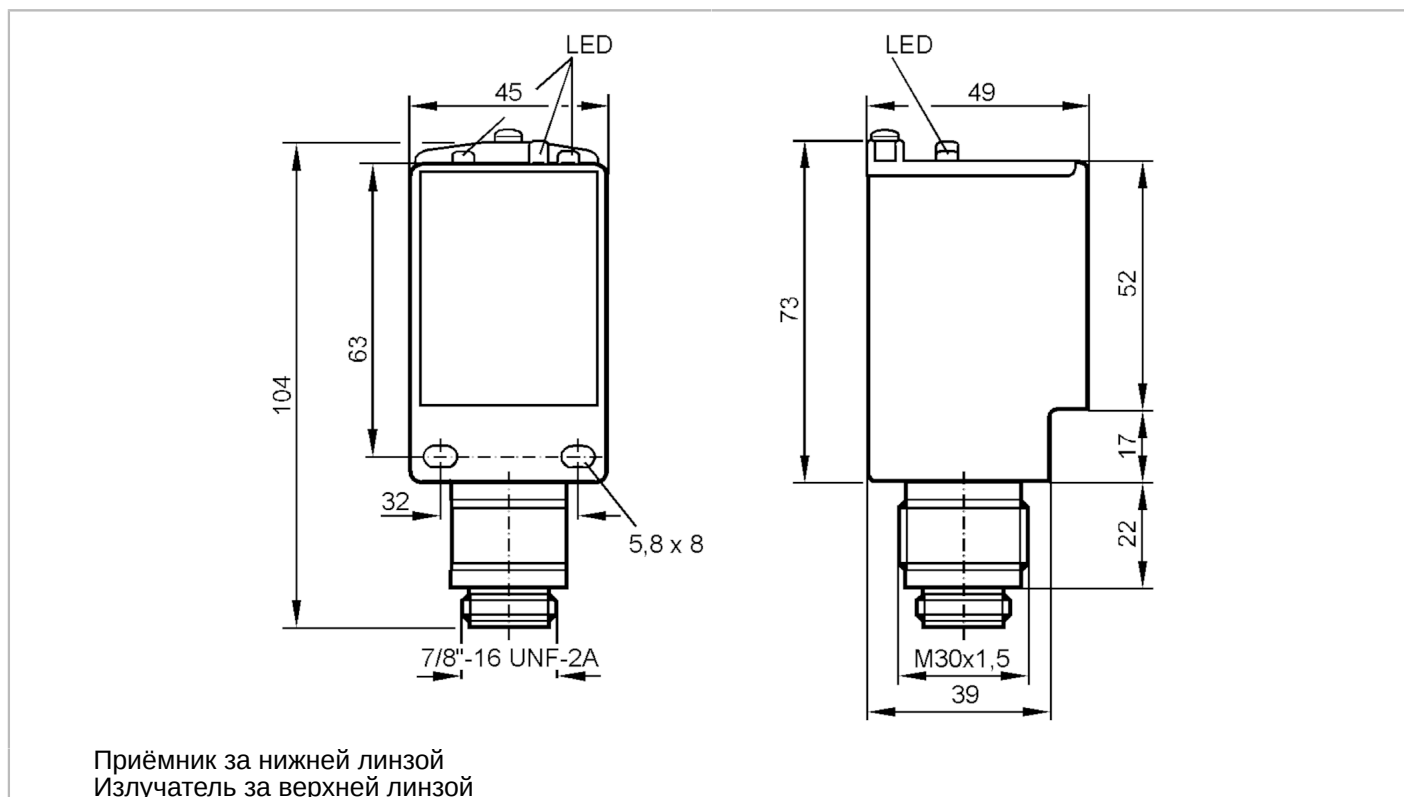




Однолучевой световой барьер - приёмник

OME-FKOWIT/LS-500



Характеристики	
Корпус	Прямоугольный
Приложение	
Функциональный принцип	Однолучевой световой барьер
Электронные данные	
Частота AC [Hz]	47...63
Рабочее напряжение [V]	24...240 AC/DC
Макс. потребляемая мощность [VA]	6
Класс защиты	II
Выходы	
Электрическое исполнение	реле
Функция выходного сигнала	Режим срабатывания на свет / затемнение; (программируемый)
Нагрузка на контакты	3A / 250 V AC
Частота переключения AC [Hz]	10
Частота переключения DC [Hz]	10
Защита от короткого замыкания	нет
Функция времени [s]	0 / 1 / 5 / 10 / 14

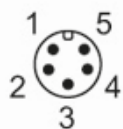


Однолучевой световой барьер - приёмник

OME-FKOWT/LS-500

Диапазон контроля		
Излучатель / приёмник	приёмник	
Диапазон [m]	< 50	
Настраиваемый диапазон	да	
Время реакции		
Время отклика [s]	< 10	
Условия эксплуатации		
Температура окружающей среды [°C]	-25...40	
Степень защиты	IP 67	
Механические данные		
Вес [g]	204,12	
Корпус	Прямоугольный	
Размеры [mm]	73 x 45 x 49	
Материал	ABS усиленное стекловолокно	
Материал линз	PMMA	
Насадка на линзы	Боковая оптика	
Дисплеи / Элементы управления		
Дисплей	Состояние выхода	1 x светодиод, жёлтый
	режим работы	1 x светодиод, зелёный
	Область неуверенного срабатывания	1 x светодиод, красный
Примечания		
Упаковочная величина	1 шт.	
электрическое подключение		

Разъем: 1 x 7/8"; Блокировка: алюминий, бесцветн. анодированн.



OM0008



Однолучевой световой барьер - приёмник

OME-FKOWT/LS-500

Соединение

