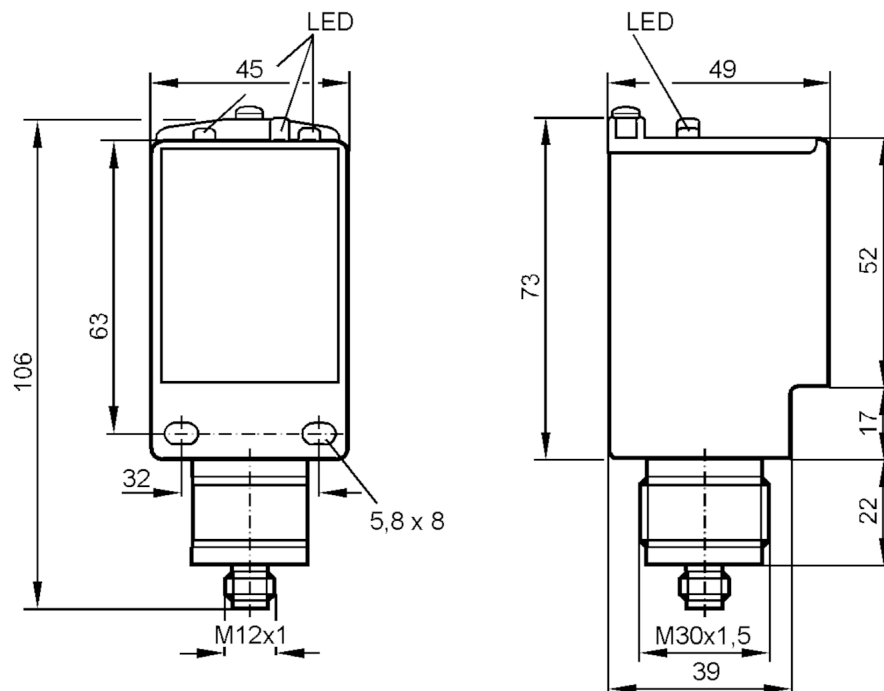


# OM5002



## Однолучевой световой барьер - приёмник

OME-FCKG/US-100



Приёмник за нижней линзой  
Излучатель за верхней линзой



### Характеристики

Корпус Прямоугольный

### Приложение

Функциональный принцип Однолучевой световой барьер

### Электронные данные

Рабочее напряжение [V] 10...30 DC

Потребление тока [mA] < 80

Класс защиты II

Защита от переплюсовки да

# OM5002



## Однолучевой световой барьер - приёмник

OME-FCKG/US-100

Выходы		
Электрическое исполнение	PNP/NPN	
Функция выходного сигнала	Режим срабатывания на свет / затемнение; (программируемый)	
Макс. падение напряжения коммутационного выхода DC [V]	2	
Макс. падение напряжения функционального контрольного выхода [V]	2	
Макс. нагрузка тока для функционального контрольного выхода [mA]	100	
Постоянный ток нагрузки коммутационного выхода DC [mA]	100	
Частота переключения DC [Hz]	500	
Защита от короткого замыкания	да	
Тип защиты от короткого замыкания	тактовый	
Защита от перегрузок по току	да	
Диапазон контроля		
Излучатель / приёмник	приёмник	
Диапазон [m]	< 50	
Настраиваемый диапазон	да	
Время реакции		
Время отклика [s]	< 1	
Условия эксплуатации		
Температура окружающей среды [°C]	-25...40	
Степень защиты	IP 67	
Испытания / одобрения		
ЭМС	IEC 1000-4-2/3/4/5/6	
Механические данные		
Вес [g]	181,2	
Корпус	Прямоугольный	
Размеры [mm]	73 x 45 x 49	
Материал	ABS усиленное стекловолокно	
Материал линз	PMMA	
Насадка на линзы	Боковая оптика	
Дисплей / Элементы управления		
Дисплей	Состояние выхода	1 x светодиод, жёлтый
	режим работы	1 x светодиод, зелёный
	функция	1 x светодиод, красный
Примечания		
Упаковочная величина	1 шт.	

# OM5002

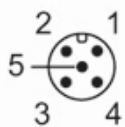


## Однолучевой световой барьер - приёмник

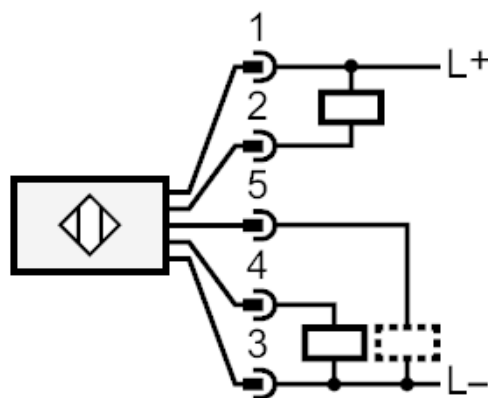
OME-FCKG/US-100

### электрическое подключение

Разъем: 1 x M12; Блокировка: алюминий, бесцветн. анодированн.



### Соединение



5

Функциональный контрольный выход