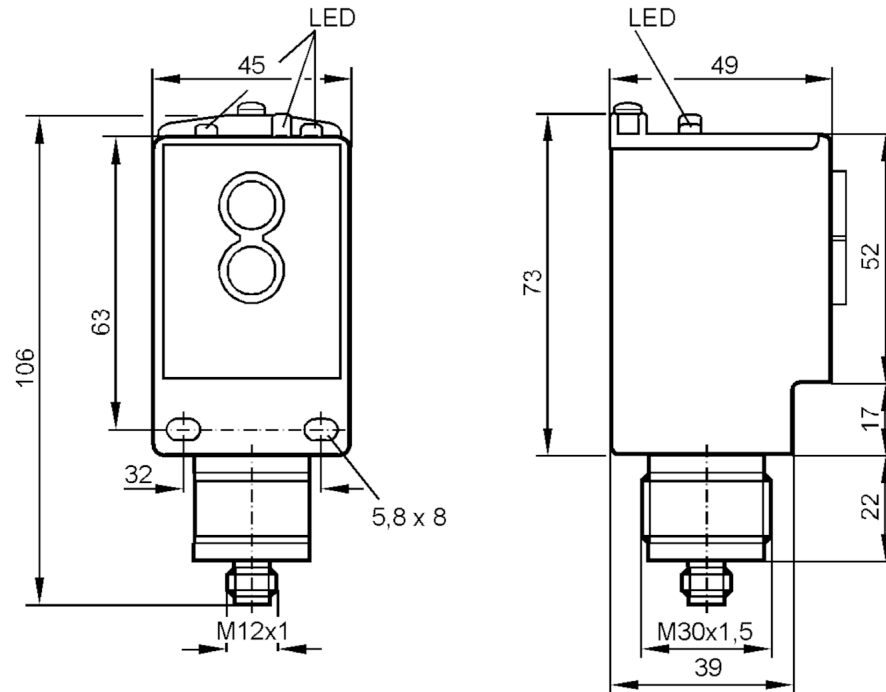


OM5005



Усилитель для волоконной оптики

OMF-FCKG/US-100



Приёмник за нижней линзой
Излучатель за верхней линзой



Характеристики

Тип света	красный свет
Корпус	Прямоугольный

Электронные данные

Рабочее напряжение [V]	10...30 DC
Потребление тока [mA]	< 80
Класс защиты	II
Защита от переплюсовки	да
Тип света	красный свет
Длина волны [Nm]	660
Станд. срок службы [h]	100000
Исходная температура для срока службы [°C]	25

OM5005



Усилитель для волоконной оптики

OMF-FCKG/US-100

Выходы		
Электрическое исполнение	PNP/NPN	
Функция выходного сигнала	Режим срабатывания на свет / затемнение; (программируемый)	
Макс. падение напряжения коммутационного выхода DC [V]	2	
Макс. падение напряжения функционального контрольного выхода [V]	2	
Макс. нагрузка тока для функционального контрольного выхода [mA]	100	
Постоянный ток нагрузки коммутационного выхода DC [mA]	100	
Частота переключения DC [Hz]	500	
Защита от короткого замыкания	да	
Тип защиты от короткого замыкания	тактовый	
Защита от перегрузок по току	да	
Диапазон контроля		
Диапазон [m]	< 0,8; (Однолучевой световой барьер)	
Диапазон [mm]	< 175; (в режиме рассеяного отражения)	
Настраиваемый диапазон	да	
Время реакции		
Время отклика [s]	< 1	
Условия эксплуатации		
Температура окружающей среды [°C]	-25...40	
Степень защиты	IP 67	
Испытания / одобрения		
ЭМС	IEC 1000-4-2/3/4/5/6	
Механические данные		
Вес [g]	199	
Корпус	Прямоугольный	
Размеры [mm]	73 x 45 x 49	
Материал	ABS усиленное стекловолокно	
Материал линз	PMMA	
Насадка на линзы	Боковая оптика	
Дисплей / Элементы управления		
Дисплей	Состояние выхода	1 x светодиод, жёлтый
	режим работы	1 x светодиод, зелёный
	функция	1 x светодиод, красный
Примечания		
Упаковочная величина	1 шт.	

OM5005

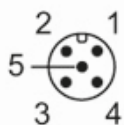


Усилитель для волоконной оптики

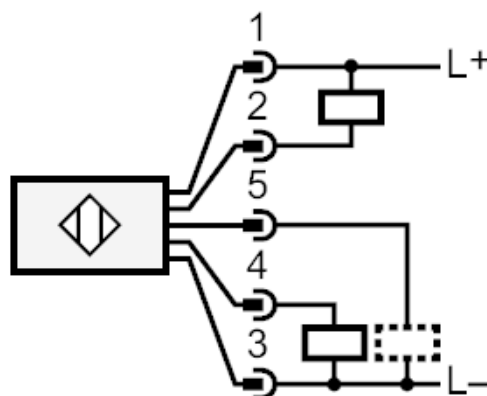
OMF-FCKG/US-100

электрическое подключение

Разъем: 1 x M12; Блокировка: алюминий, бесцветн. анодированн.



Соединение



5

Функциональный контрольный выход