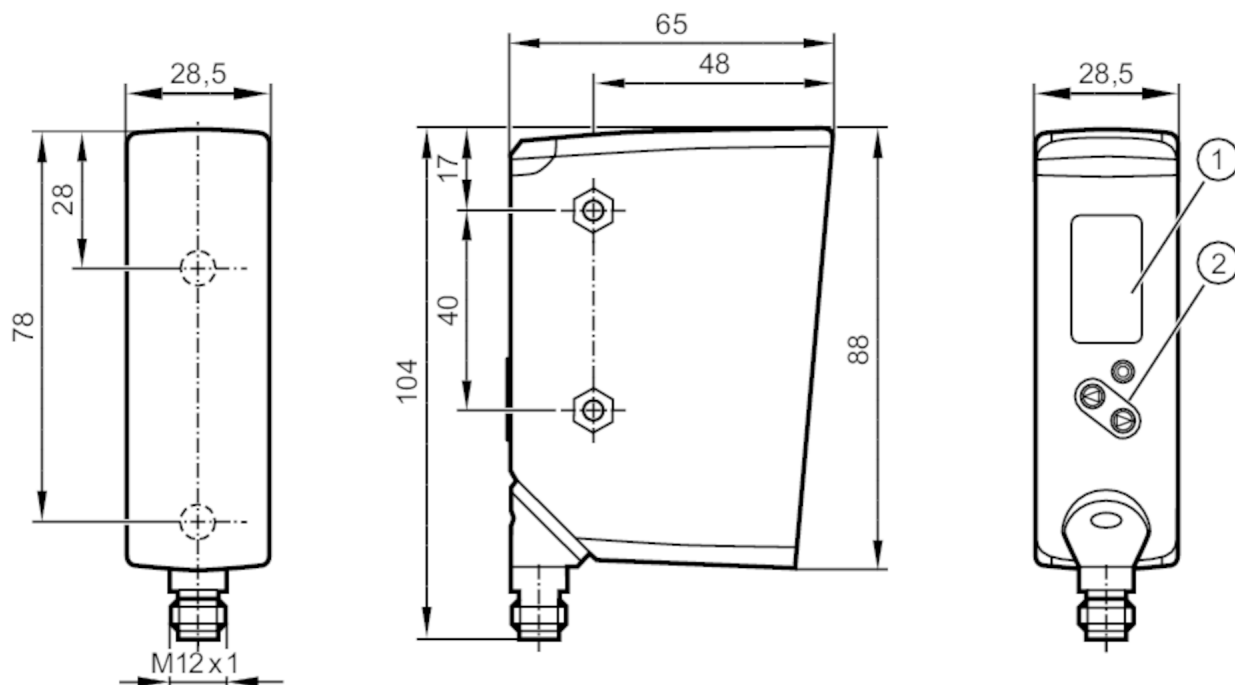


OPD101



Датчик профиля

OPDLFPKG



- 1: Дисплей
2: Кнопки для программирования
Приёмник за верхней линзой
излучатель за нижней линзой



Характеристики

Тип света	красный свет
-----------	--------------

Электронные данные

Рабочее напряжение [V]	10...30 DC; ("supply class 2" согласно cULus)
Потребление тока [mA]	< 200
Потребление тока опорное напряжение [V]	10
Класс защиты	III
Защита от переплюсовки	да
Время задержки включения питания [s]	2
Тип света	красный свет
Длина волны [Nm]	650

Входы/выходы

Количество входов и выходов	Количество цифровых входов: 1; Количество цифровых выходов: 2
-----------------------------	---



Датчик профиля

OPDLFPKG

Входы	
Триггер	внешнее
Количество цифровых входов	1
Выходы	
Электрическое исполнение	PNP/NPN; (параметризуемый)
Количество цифровых выходов	2
Функция выходного сигнала	2 x нормально открытый / нормально закрытый ; (параметризуемый)
Макс. допустимая токовая нагрузка на каждый выход [mA]	100
Тип защиты от короткого замыкания	тактовый
Защита от перегрузок по току	да
Диапазон измерения/настройки	
Измерение расстояния (Z-направление) [mm]	150...300
Ширина диапазона измерения (X-направление) при мин. измерении расстояния [mm]	45; (расстояние = 150mm)
Ширина диапазона измерения (X-направление) при макс. измерении расстояния [mm]	90; (расстояние = 300mm)
Частота дискретизации [Hz]	5
Точность/ погрешность	
Разрешение измеренного значения	Z-направление 200 µm
	X-направление 250 µm
Точность	Z-направление ± 500 µm
	X-направление ± 500 µm
	задний фон (белый 90 % отражение)
Программное обеспечение / Программирование	
Количество профилей, которые можно сохранить	10
Количество областей интереса	2



Датчик профиля

OPDLFPKG

Интерфейсы		
Коммуникационный интерфейс	IO-Link	
Способ передачи	COM3 (230,4 kBaud)	
IO-Link проверка	1.1	
Стандарт SDCI	IEC 61131-9	
Профили	Smart Sensor: Process Data Variable; Device Identification, Device Diagnosis	
SIO режим	да	
Нужный тип порта	A	
Миним. время рабочего цикла [ms]	2,3	
Рабочие данные IO-Link (циклические)	Функция	длина бита
	рабочее значение	16
	состоянием прибора	4
	бинарная информация о переключении	1
IO-Link функции (ациклические)	счетчик часов работы; количество сообщений о перегрузке; Настройка ROI	
Поддерживаемые DeviceID	Режим работы	ID прибора
	по умолчанию	1260
Примечание	Дополнительную информацию см. в файле PDF IODD в разделе «Файлы для скачивания».	
Условия эксплуатации		
Температура окружающей среды [°C]	-10...55	
Температура хранения [°C]	-40...60	
Степень защиты	IP 65	
Макс. защищенность от внешней засветки [klx]	20	
Испытания / одобрения		
ЭМС	EN 60947-5-2	
Лазерная защита класса	1	
Примечание к лазерной защите	Внимание:	лазер
	класс лазера:	1
		EN / IEC60825-1:2007
		EN / IEC60825-1:2014
	Соответствует положению 21 CFR 1040, за исключением отклонений, описанных в документе Laser Notice No. 50, который датирован июлем 2007.	
MTTF [годы]	155	
Сертификат UL	Ta	-10...55 °C
	Enclosure type	Type 1
	напряжение питания	Class 2
	Номер файла UL	E174191
Механические данные		
Вес [g]	534,5	
Размеры [mm]	88 x 65 x 28,5	
Материал	Корпус: отливка из цинка; PPSU; ABS; PMMA; PBT / PC; EPDM; фронтальная оптика: PMMA	

OPD101



Датчик профиля

OPDLFPKG

Дисплеи / Элементы управления

Дисплей	Состояние выхода	1 x светодиод, жёлтый
	Отображение работы	1 x светодиод, зелёный
		Цветной дисплей

Примечания

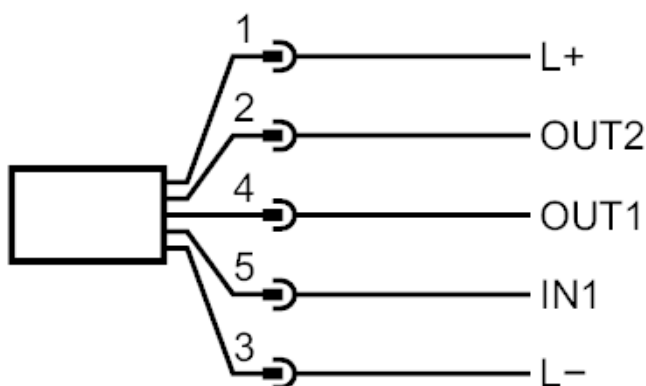
Упаковочная величина	1 шт.
----------------------	-------

электрическое подключение

Разъем: 1 x M12



Соединение

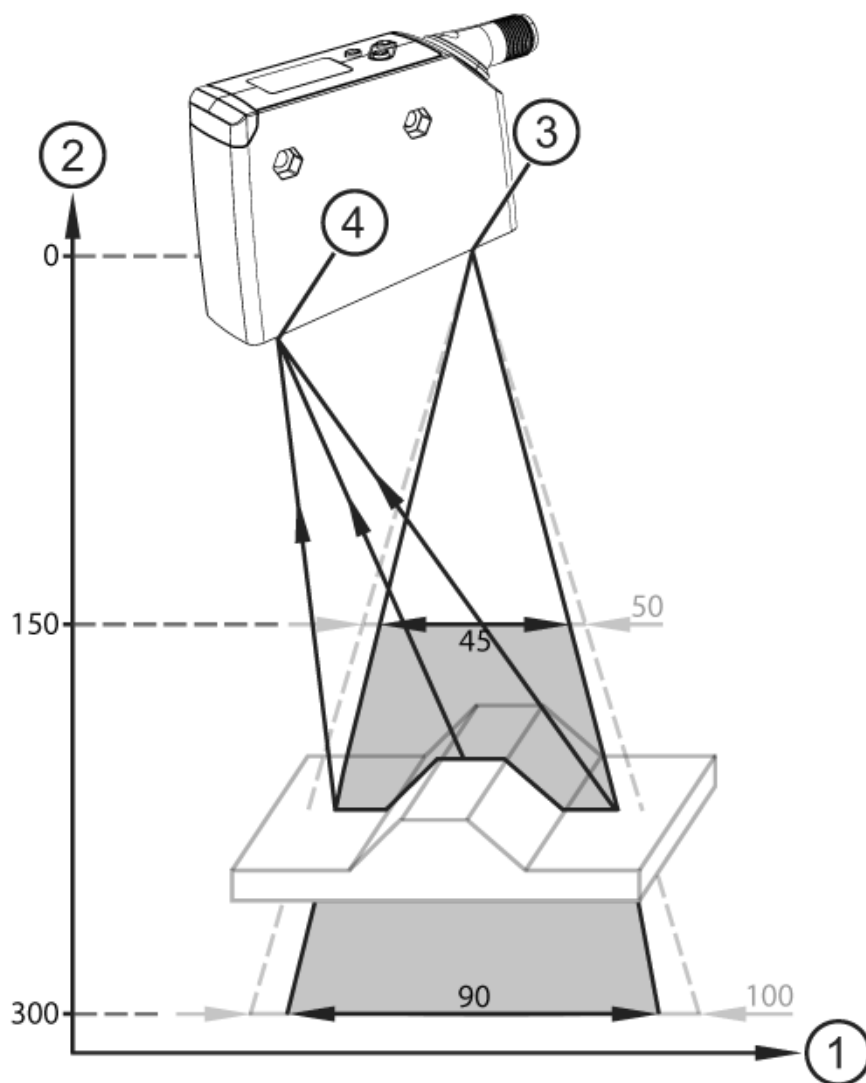


- 4: OUT1 коммутационный выход или IO-Link
- 2: OUT2 Коммутационный выход
- 5: вход триггера

Другие данные

световая линия	
измерение расстояния (Z-направление)	световая линия
150 mm	50 x 1 mm
300 mm	100 x 1 mm
Значения при	
Внешнее освещение на объекте	< 20 klx
постоянные условия окружающей среды	23 °C / 960 hPa
минимальная мощность источника питания в минутах	10

диаграммы и графики



- 1 X-направление
- 2 Z-направление
- 3 апертура лазерного луча
- 4 приёмник