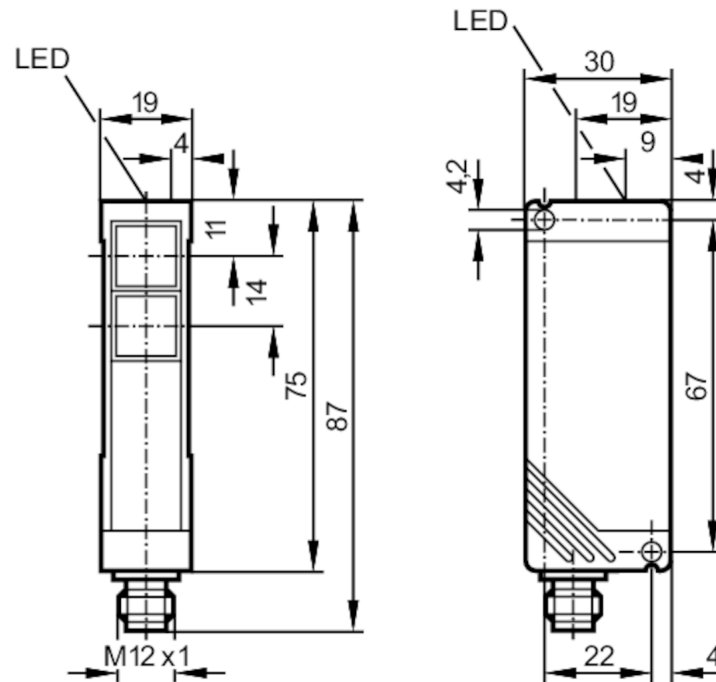


OT5008



Однолучевой световой барьер - излучатель

OTS-00KG/US-100



По одному светодиоду за нижней и верхней линзами



Характеристики

Тип света	Инфракрасный свет
Корпус	Прямоугольный

Приложение

Функциональный принцип	Однолучевой световой барьер
------------------------	-----------------------------

Электронные данные

Рабочее напряжение [V]	10...50 DC
Потребление тока [mA]	20; ((24 V))
Класс защиты	II
Защита от переплюсовки	да
Тип света	Инфракрасный свет
Длина волны [Nm]	880

Диапазон контроля


Излучатель / приёмник	Излучатель
Диапазон [m]	< 10
Настраиваемый диапазон	нет
Макс. диаметр светового пятна [mm]	524
Размеры светового пятна по отношению к	при максимальном диапазоне

OT5008



Однолучевой световой барьер - излучатель

OTS-00KG/US-100

Условия эксплуатации		
Температура окружающей среды [°C]		-25...60
Степень защиты		IP 65
Испытания / одобрения		
ЭМС	EN 60947-5-2	
	EN 55011	класс B
MTTF [годы]		1862
Механические данные		
Вес [g]		153
Корпус		Прямоугольный
Материал		PBT (полибутилентерефталат)
Материал линз		PMMA
Насадка на линзы		Боковая оптика
Дисплеи / Элементы управления		
Дисплей	режим работы	1 x светодиод, зелёный
Принадлежности		
Комплект поставки	Угловой кронштейн: 1, E20461 отвертка	
Примечания		
Упаковочная величина		1 шт.
электрическое подключение		
Разъем: 1 x M12		
		

OT5008



Однолучевой световой барьер - излучатель

OTS-00KG/US-100

Соединение

