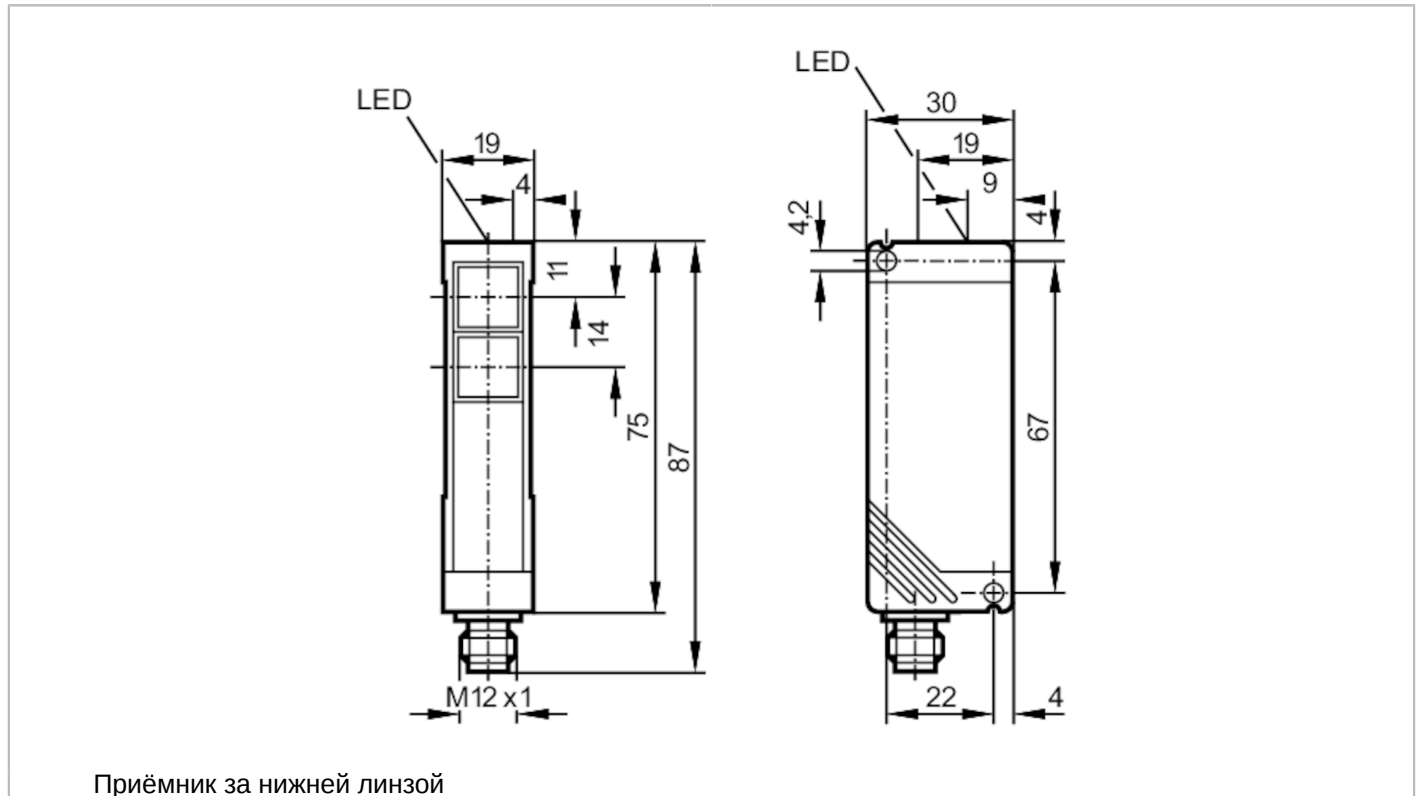


# OT5009



## Однолучевой световой барьер - приёмник

OTE-FPKG/US-100-IPF



Приёмник за нижней линзой



### Характеристики

Тип света	Инфракрасный свет
Корпус	Прямоугольный

### Приложение

Функциональный принцип	Однолучевой световой барьер
------------------------	-----------------------------

### Электронные данные

Рабочее напряжение [V]	10...50 DC
Потребление тока [mA]	30; ((24 V))
Класс защиты	II
Защита от переплюсовки	да
Тип света	Инфракрасный свет
Длина волны [Nm]	880

# OT5009



## Однолучевой световой барьер - приёмник

OTE-FPKG/US-100-IPF

Выходы		
Электрическое исполнение	PNP	
Функция выходного сигнала	Режим срабатывания на свет / затемнение; (программируемый)	
Макс. падение напряжения коммутационного выхода DC [V]	2,5	
Постоянный ток нагрузки коммутационного выхода DC [mA]	250	
Частота переключения DC [Hz]	150	
Защита от короткого замыкания	да	
Тип защиты от короткого замыкания	тактовый	
Защита от перегрузок по току	да	
Диапазон контроля		
Излучатель / приёмник	приёмник	
Диапазон [m]	< 10	
Настраиваемый диапазон	да	
Условия эксплуатации		
Температура окружающей среды [°C]	-25...60	
Степень защиты	IP 65	
Испытания / одобрения		
ЭМС	EN 60947-5-2	класс B
	EN 55011	
MTTF [годы]	573	
Механические данные		
Вес [g]	161	
Корпус	Прямоугольный	
Материал	PBT (полибутилентерефталат)	
Материал линз	PMMA	
Насадка на линзы	Боковая оптика	
Дисплей / Элементы управления		
Дисплей	Состояние выхода	1 x светодиод, жёлтый
	режим работы	1 x светодиод, зелёный
Принадлежности		
Комплект поставки	Угловой кронштейн: 1, E20461 отвертка	
Примечания		
Упаковочная величина	1 шт.	
электрическое подключение		
Разъем: 1 x M12		

# OT5009

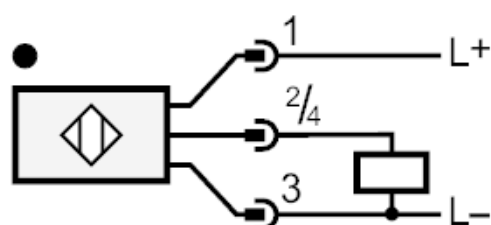
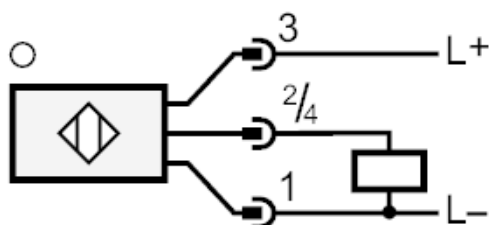


## Однолучевой световой барьер - приёмник

OTE-FPKG/US-100-IPF



### Соединение





## Однолучевой световой барьер - приёмник

OTE-FPKG/US-100-IPF

### диаграммы и графики

график эксплуатационного резерва

