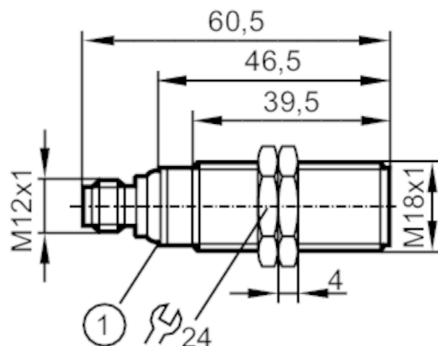


UGT507



Ультразвуковой датчик

UGB0120001OG/US



1 Светодиоды



Характеристики

Диапазон срабатывания	[mm]	80...1200; (Мишень: 200 x 200 mm)
Корпус		Резьбовой корпус
Размеры	[mm]	M18 x 1 / L = 60,5

Электронные данные

Рабочее напряжение	[V]	10...30 DC; ("supply class 2" согласно cULus)
Потребление тока	[mA]	< 35
Класс защиты		III
Защита от переплюсовки		да
Время задержки включения питания	[s]	< 0,3
Преобразователь частоты	[kHz]	200

Входы/выходы

Количество входов и выходов		Количество аналоговых выходов: 1
-----------------------------	--	----------------------------------

Входы

Вход синхронизации		нет
Мультиплексный вход		нет

Выходы

Общее количество выходов		1
Количество аналоговых выходов		1
Аналоговый выход по току	[mA]	4...20
Наиб.нагрузка	[Ω]	500
Защита от короткого замыкания		да
Защита от перегрузок по току		да

UGT507



Ультразвуковой датчик

UGB01200010G/US

Диапазон контроля		
Диапазон срабатывания	[mm]	80...1200; (Мишень: 200 x 200 mm)
Слепая зона	[mm]	80
Цилиндрический угол обзора	[°]	14; (± 2)
Макс. отклонение от 90° угла датчик/объект	[°]	± 4
Точность/ погрешность		
Температурная компенсация		да
Гистерезис	[%]	< 1
Смещение точки переключения	[%]	-2,5...2,5
Отклонение от линейности аналогового выхода	[%]	< 1
Примечания о точности / отклонении		Указанные значения достигаются после разогрева в течение мин. 20 минут
Разрешение	[mm]	2
Условия эксплуатации		
Температура окружающей среды	[°C]	-20...70
Температура хранения	[°C]	-30...80
Степень защиты		IP 67
Испытания / одобрения		
ЭМС	EN 61000-4-2 ESD	4 kV CD / 8 kV AD
	EN 61000-4-3 ВЧ излучение	3 V/m
	EN 61000-4-4 Burst	2 kV
	EN 61000-4-6 ВЧ проводимость	3 V
	EN 55011	класс A
Виброустойчивость	EN 60068-2-6 Fc	(10-55) Hz 1 мм амплитуда, период колебаний 5 мин., 30 мин. в зависимости от оси при резонансе или 55 Гц
Ударопрочность	EN 60068-2-27 Ea	30 г 11 мс полусинуса; 3 удара в каждом направлении по 3 координатным осям
MTTF	[годы]	211
Сертификат UL	Та	-20...70 °C
	напряжение питания	Class 2
	Номер файла UL	E174191
Механические данные		
Вес	[g]	79,5
Корпус		Резьбовой корпус
Размеры	[mm]	M18 x 1 / L = 60,5
Обозначение резьбы		M18 x 1
Материал		нерж. сталь (1.4404 / 316L); PA (полиамид); эпоксидная керамика
Момент затяжки	[Nm]	50
Дисплей / Элементы управления		
Дисплей	Состояние выхода	1 x светодиод, жёлтый
	эхо	1 x светодиод, зелёный

UGT507



Ультразвуковой датчик

UGB01200010G/US

Принадлежности

Комплект поставки

крепежные гайки: 2, нерж.сталь

Примечания

Примечания

Напряжение питания "supply class 2" согласно cULus

Упаковочная величина

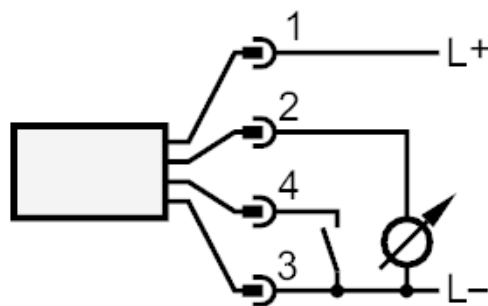
1 шт.

электрическое подключение

Разъем: 1 x M12



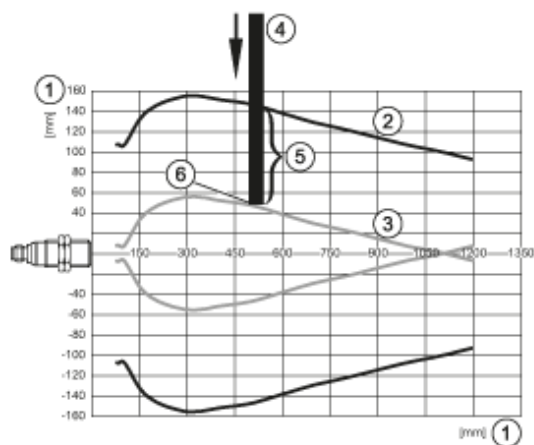
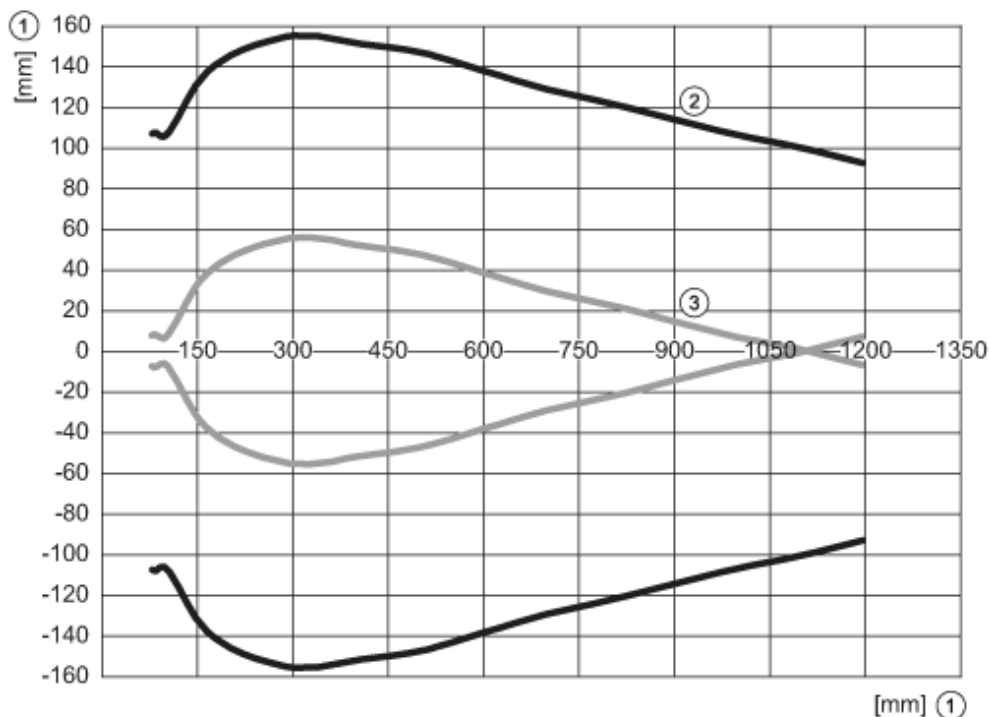
Соединение



4:

Teach

диаграммы и графики



- 1: Расстояние
- 2: Диапазон контроля
- 3: график при включении / выключении
- 4: Мишень 200 x 200 mm
- 5: 50% от объекта в зоне обнаружения
- 6: Порог срабатывания выхода