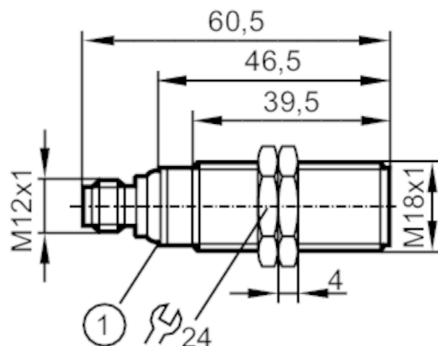


UGT529



Ультразвуковой датчик

UGB01200GOKG/IO-Link/US



1 Светодиоды



Характеристики

| | |
|----------------------------|--|
| Электрическое исполнение | PNP |
| Функция выходного сигнала | нормально открытый / нормально закрытый; (параметризуемый) |
| Диапазон срабатывания [mm] | 80...1200; (Мишень: 200 x 200 mm) |
| Коммуникационный интерфейс | IO-Link |
| Корпус | Резьбовой корпус |
| Размеры [mm] | M18 x 1 / L = 60,5 |

Электронные данные

| | |
|--------------------------------------|---|
| Рабочее напряжение [V] | 10...30 DC; ("supply class 2" согласно cULus) |
| Потребление тока [mA] | < 35 |
| Класс защиты | III |
| Защита от переплюсовки | да |
| Время задержки включения питания [s] | < 0,3 |
| Преобразователь частоты [kHz] | 200 |

Входы/выходы

| | |
|-----------------------------|--------------------------------|
| Количество входов и выходов | Количество цифровых выходов: 2 |
|-----------------------------|--------------------------------|



Ультразвуковой датчик

UGB01200GOKG/IO-Link/US

| Выходы | |
|--|---|
| Общее количество выходов | 2 |
| Электрическое исполнение | PNP |
| Количество цифровых выходов | 2 |
| Функция выходного сигнала | нормально открытый / нормально закрытый; (параметризуемый) |
| Макс. падение напряжения коммутационного выхода DC [V] | 2,2 |
| Постоянный ток нагрузки коммутационного выхода DC [mA] | 100 |
| Частота переключения DC [Hz] | 5 |
| Защита от короткого замыкания | да |
| Защита от перегрузок по току | да |
| Диапазон контроля | |
| Диапазон срабатывания [mm] | 80...1200; (Мишень: 200 x 200 mm) |
| Слепая зона [mm] | 80 |
| Цилиндрический угол обзора [°] | 14; (±2) |
| Макс. отклонение от 90° угла датчик/объект [°] | ± 4 |
| Точность/ погрешность | |
| Температурная компенсация | да |
| Гистерезис [%] | < 1 |
| Смещение точки переключения [%] | -2,5...2,5 |
| Повторяемость IO-Link [%] | < 0,7 |
| Примечания о точности / отклонении | Указанные значения достигаются после разогрева в течение мин. 20 минут |
| Повторяемость | 1 % |
| Разрешение [mm] | 1 |
| Программное обеспечение / Программирование | |
| Выбор параметров | гистерезис / окно; вторая точка переключения; Задержка включения и выключения; включения; Функция обучения; Режим срабатывания на свет / затемнение |



Ультразвуковой датчик

UGB01200GOKG/IO-Link/US

| Интерфейсы | | |
|--------------------------------------|---|--|
| Коммуникационный интерфейс | IO-Link | |
| Способ передачи | COM2 (38,4 kBaud) | |
| IO-Link проверка | 1.1 | |
| Стандарт SDCI | IEC 61131-9 | |
| Профили | Smart Sensor: Device Identification; Multi-channel, two setpoint switching sensor, type 0 Generic Profiled Sensor; Process Data Variable; Device Diagnosis; Teach Channel | |
| SIO режим | да | |
| Нужный тип порта | A | |
| Миним. время рабочего цикла [ms] | 16 | |
| Рабочие данные IO-Link (циклические) | Функция | длина бита |
| | рабочее значение | 16 |
| | состоянием прибора | 4 |
| | бинарная информация о переключении | 2 |
| IO-Link функции (ациклические) | специфичный для приложения тег; счетчик часов работы | |
| Поддерживаемые DeviceID | Режим работы | ID прибора |
| | по умолчанию | 891 |
| Примечание | Дополнительную информацию см. в файле PDF IODD в разделе «Файлы для скачивания». | |
| Условия эксплуатации | | |
| Температура окружающей среды [°C] | -20...70 | |
| Температура хранения [°C] | -30...80 | |
| Степень защиты | IP 67 | |
| Испытания / одобрения | | |
| ЭМС | EN 61000-4-2 ESD | 4 kV CD / 8 kV AD |
| | EN 61000-4-3 ВЧ излучение | 3 V/m |
| | EN 61000-4-4 Burst | 2 kV |
| | EN 61000-4-6 ВЧ проводимость | 3 V |
| | EN 55011 | класс А |
| Виброустойчивость | EN 60068-2-6 Fc | (10-55) Hz 1 мм амплитуда, период колебаний 5 мин., 30 мин. в зависимости от оси при резонансе или 55 Гц |
| Ударопрочность | EN 60068-2-27 Ea | 30 г 11 мс полусинуса; 3 удара в каждом направлении по 3 координатным осям |
| MTTF [годы] | 210 | |
| Сертификат UL | Ta | -20...70 °C |
| | напряжение питания | Class 2 |
| | Номер файла UL | E174191 |

UGT529



Ультразвуковой датчик

UGB01200GOKG/IO-Link/US

| Механические данные | | |
|-------------------------------|---|------------------------|
| Вес [g] | 80 | |
| Корпус | Резьбовой корпус | |
| Размеры [mm] | M18 x 1 / L = 60,5 | |
| Обозначение резьбы | M18 x 1 | |
| Материал | нерж. сталь (1.4404 / 316L); PA (полиамид); эпоксидная керамика | |
| Момент затяжки [Nm] | 50 | |
| Дисплей / Элементы управления | | |
| Дисплей | Состояние выхода | 2 x светодиод, жёлтый |
| | эхо | 1 x светодиод, зелёный |
| Принадлежности | | |
| Комплект поставки | крепежные гайки: 2, нерж.сталь | |
| Примечания | | |
| Примечания | Напряжение питания "supply class 2" согласно cULus | |
| Упаковочная величина | 1 шт. | |
| электрическое подключение | | |

Разъем: 1 x M12



UGT529



Ультразвуковой датчик

UGB01200GOKG/IO-Link/US

Соединение



OUT 1: Коммутационный выход / IO-Link

OUT 2: Коммутационный выход

Цвета в соответствии с DIN EN 60947-5-2

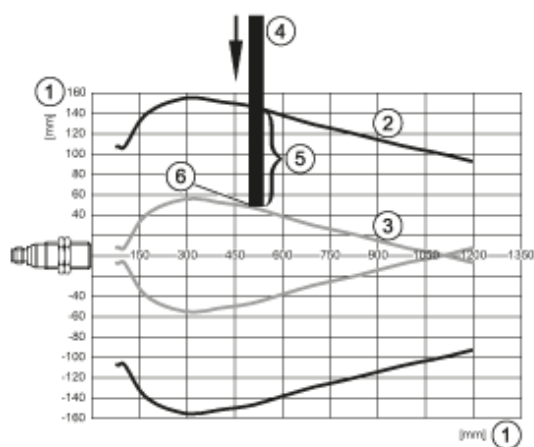
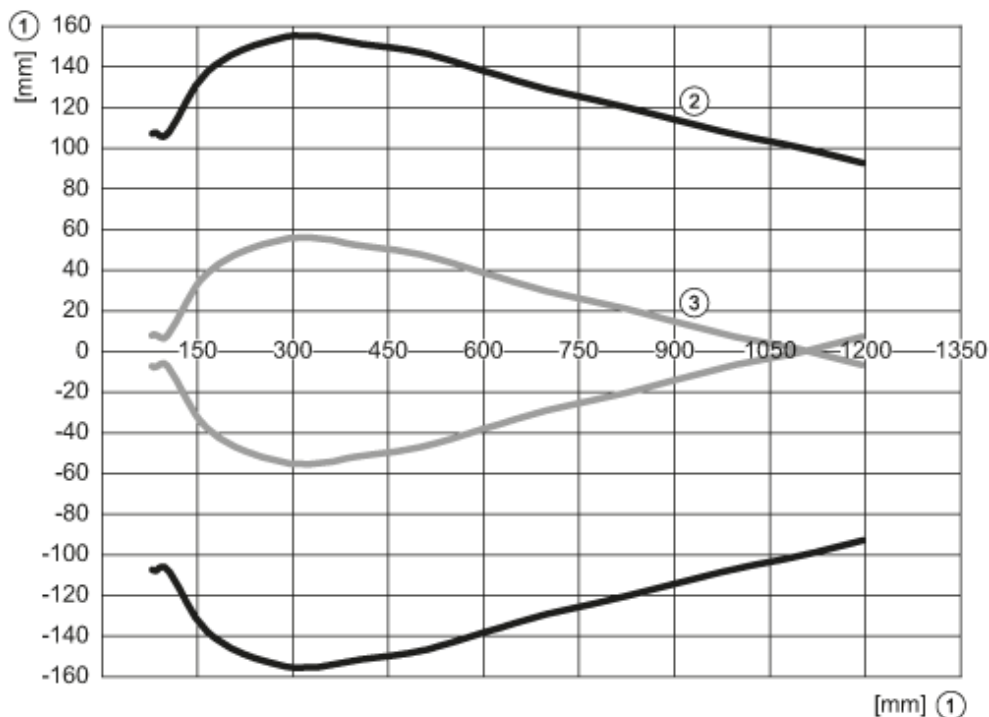
BK = черный

BN = коричневый

BU = синий

WH = белый

диаграммы и графики



- 1: Расстояние
- 2: Диапазон контроля
- 3: график при включении / выключении
- 4: Мишень 200 x 200 mm
- 5: 50% от объекта в зоне обнаружения
- 6: Порог срабатывания выхода