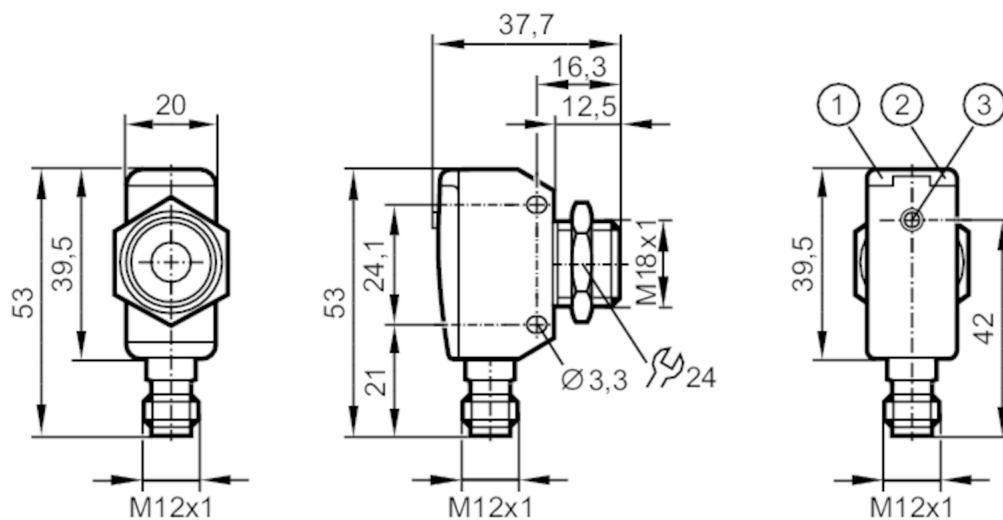


UGT583



Ультразвуковой датчик

UGQ00800E2KG/US



- 1 светодиод эхо
- 2 светодиод Состояние выхода
- 3 Кнопка обучения "Teach"



Характеристики

| | |
|----------------------------|---|
| Электрическое исполнение | PNP |
| Функция выходного сигнала | нормально открытый / нормально закрытый; (параметризуемый + 1x выход напряжения) |
| Диапазон срабатывания [mm] | 60...800; (Мишень: 100 x 100 mm) |
| Корпус | Прямоугольный |
| Размеры [mm] | M18 x 1 |

Электронные данные

| | |
|--------------------------------------|---|
| Рабочее напряжение [V] | 10...30 DC; ("supply class 2" согласно cULus) |
| Потребление тока [mA] | < 35 |
| Класс защиты | III |
| Защита от переплюсовки | да |
| Время задержки включения питания [s] | < 0,3 |
| Преобразователь частоты [kHz] | 230 |

Входы/выходы

| | |
|-----------------------------|--|
| Количество входов и выходов | Количество цифровых выходов: 1; Количество аналоговых выходов: 1 |
|-----------------------------|--|



Ультразвуковой датчик

UGQ00800E2KG/US

| Выходы | |
|--|---|
| Общее количество выходов | 2 |
| Электрическое исполнение | PNP |
| Количество цифровых выходов | 1 |
| Функция выходного сигнала | нормально открытый / нормально закрытый; (параметризуемый + 1x выход напряжения) |
| Макс. падение напряжения коммутационного выхода DC [V] | 2,2 |
| Постоянный ток нагрузки коммутационного выхода DC [mA] | 100 |
| Частота переключения DC [Hz] | 5 |
| Количество аналоговых выходов | 1 |
| Аналоговый выход по напряжению [V] | 0...10 |
| Мин. сопротивление нагрузки [Ω] | 3000 |
| Защита от короткого замыкания | да |
| Защита от перегрузок по току | да |
| Диапазон контроля | |
| Диапазон срабатывания [mm] | 60...800; (Мишень: 100 x 100 mm) |
| Слепая зона [mm] | 60 |
| Цилиндрический угол обзора [°] | 15; (±2) |
| Макс. отклонение от 90° угла датчик/объект [°] | ± 4 |
| Точность/ погрешность | |
| Температурная компенсация | да |
| Гистерезис [%] | < 1 |
| Смещение точки переключения [%] | -5...5 |
| Отклонение от линейности аналогового выхода [%] | ≤ 1 |
| Примечания о точности / отклонении | Указанные значения достигаются после разогрева в течение мин. 20 минут |
| Повторяемость | 1 % |
| Разрешение [mm] | 3 |
| Время реакции | |
| Время отклика [ms] | < 450; (Аналоговый выход) |
| Условия эксплуатации | |
| Температура окружающей среды [°C] | -20...70 |
| Температура хранения [°C] | -30...80 |
| Степень защиты | IP 67 |

UGT583



Ультразвуковой датчик

UGQ00800E2KG/US

| Испытания / одобрения | | |
|-----------------------|------------------------------|--|
| ЭМС | EN 61000-4-2 ESD | 4 kV CD / 8 kV AD |
| | EN 61000-4-3 ВЧ излучение | 3 V/m |
| | EN 61000-4-4 Burst | 2 kV |
| | EN 61000-4-6 ВЧ проводимость | 3 V |
| | EN 55011 | класс А |
| Виброустойчивость | EN 60068-2-6 Fc | (10-55) Hz 1 мм амплитуда, период колебаний 5 мин., 30 мин. в зависимости от оси при резонансе или 55 Гц |
| Ударопрочность | EN 60068-2-27 Ea | 30 г 11 мс полусинуса; 3 удара в каждом направлении по 3 координатным осям |
| MTTF [годы] | | 191 |
| Сертификат UL | Ta | -20...70 °C |
| | напряжение питания | Class 2 |
| | Номер файла UL | E174191 |

| Механические данные | | |
|---------------------|--|---|
| Вес [g] | | 97,5 |
| Корпус | | Прямоугольный |
| Размеры [mm] | | M18 x 1 |
| Обозначение резьбы | | M18 x 1 |
| Материал | | 1.4542 (17-4 PH / 630); PBT (полибутилентерефталат); PA (полиамид); эпоксидная керамика |
| Момент затяжки [Nm] | | 50 |

| Дисплеи / Элементы управления | | |
|-------------------------------|------------------|------------------------|
| Дисплей | Состояние выхода | 1 x светодиод, жёлтый |
| | эхо | 1 x светодиод, зелёный |
| Функция обучения | | да |

| Принадлежности | | |
|-------------------|--|--------------------------------|
| Комплект поставки | | крепежные гайки: 1, нерж.сталь |

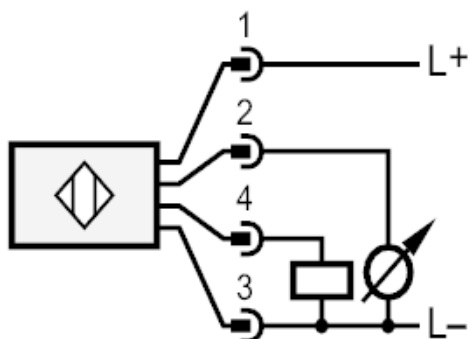
| Примечания | | |
|----------------------|--|--|
| Примечания | | Напряжение питания "supply class 2" согласно cULus |
| Упаковочная величина | | 1 шт. |

электрическое подключение

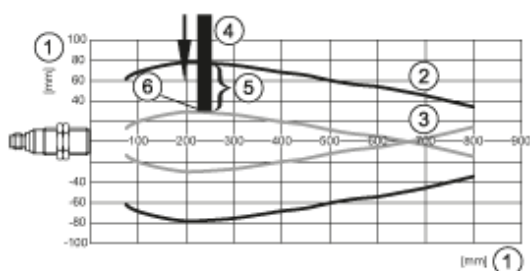
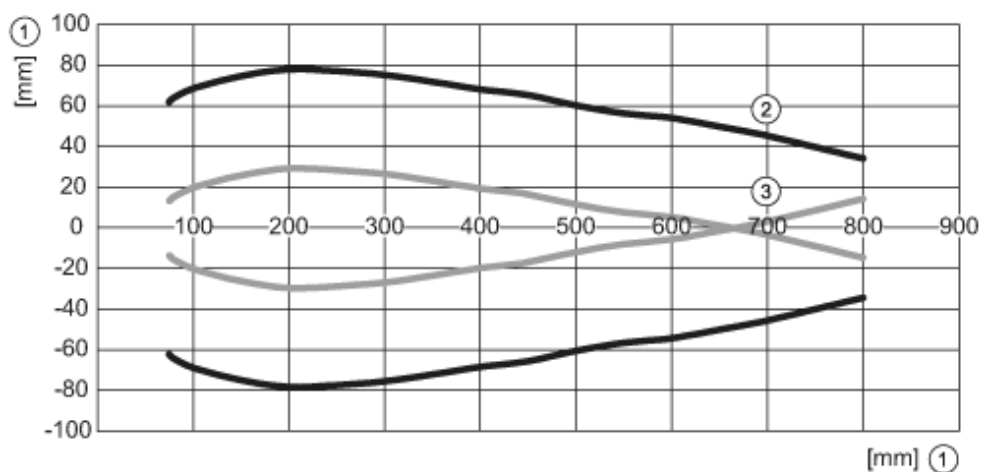
Разъем: 1 x M12



Соединение



диаграммы и графики



- 1: Расстояние
- 2: Диапазон контроля
- 3: график при включении / выключении
- 4: Мишень 100 x 100 mm
- 5: 50% от объекта в зоне обнаружения
- 6: Порог срабатывания выхода