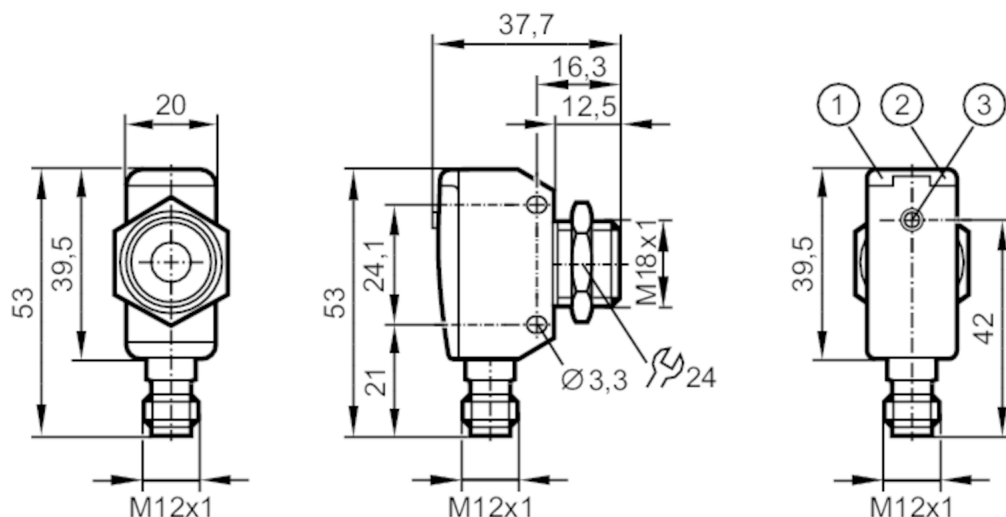


# UGT593



## Ультразвуковой датчик

UGQ00800EOKG/IO-Link/US



- 1 светодиод эхо
- 2 светодиод Состояние выхода
- 3 Кнопка обучения "Teach"



### Характеристики

Электрическое исполнение	PNP
Функция выходного сигнала	нормально открытый / нормально закрытый; (параметризуемый)
Диапазон срабатывания [mm]	60...800; (Мишень: 100 x 100 mm)
Коммуникационный интерфейс	IO-Link
Корпус	Прямоугольный
Размеры [mm]	M18 x 1

### Электронные данные

Рабочее напряжение [V]	10...30 DC; ("supply class 2" согласно cULus)
Потребление тока [mA]	< 35
Класс защиты	III
Защита от переплюсовки	да
Время задержки включения питания [s]	< 0,3
Преобразователь частоты [kHz]	230

### Входы/выходы

Количество входов и выходов	Количество цифровых выходов: 1
-----------------------------	--------------------------------

# UGT593



## Ультразвуковой датчик

UGQ00800EOKG/IO-Link/US

Выходы	
Общее количество выходов	1
Электрическое исполнение	PNP
Количество цифровых выходов	1
Функция выходного сигнала	нормально открытый / нормально закрытый; (параметризуемый)
Макс. падение напряжения коммутационного выхода DC [V]	2,2
Постоянный ток нагрузки коммутационного выхода DC [mA]	100
Частота переключения DC [Hz]	5
Защита от короткого замыкания	да
Защита от перегрузок по току	да
Диапазон контроля	
Диапазон срабатывания [mm]	60...800; (Мишень: 100 x 100 mm)
Слепая зона [mm]	60
Цилиндрический угол обзора [°]	15; (±2)
Макс. отклонение от 90° угла датчик/объект [°]	± 4
Точность/ погрешность	
Температурная компенсация	да
Гистерезис [%]	< 1
Смещение точки переключения [%]	-2...2
Повторяемость IO-Link [%]	< 0,7
Примечания о точности / отклонении	Указанные значения достигаются после разогрева в течение мин. 20 минут
Повторяемость	1 %
Разрешение [mm]	1
Программное обеспечение / Программирование	
Выбор параметров	гистерезис / окно; вторая точка переключения; Задержка включения и выключения; включения; Функция обучения; Режим срабатывания на свет / затемнение



## Ультразвуковой датчик

UGQ00800EOKG/IO-Link/US

Интерфейсы		
Коммуникационный интерфейс	IO-Link	
Способ передачи	COM2 (38,4 kBaud)	
IO-Link проверка	1.1	
Стандарт SDCI	IEC 61131-9	
Профили	Smart Sensor: Device Identification; Multi-channel, two setpoint switching sensor, type 0 Generic Profiled Sensor; Process Data Variable; Device Diagnosis; Teach Channel	
SIO режим	да	
Нужный тип порта	A	
Миним. время рабочего цикла [ms]	10	
Рабочие данные IO-Link (циклические)	Функция	длина бита
	рабочее значение	16
	состоянием прибора	4
	бинарная информация о переключении	2
IO-Link функции (ациклические)	специфичный для приложения тег; счетчик часов работы	
Поддерживаемые DeviceID	Режим работы	ID прибора
	по умолчанию	887
Примечание	Дополнительную информацию см. в файле PDF IODD в разделе «Файлы для скачивания».	
Условия эксплуатации		
Температура окружающей среды [°C]	-20...70	
Температура хранения [°C]	-30...80	
Степень защиты	IP 67	
Испытания / одобрения		
ЭМС	EN 61000-4-2 ESD	4 kV CD / 8 kV AD
	EN 61000-4-3 ВЧ излучение	3 V/m
	EN 61000-4-4 Burst	2 kV
	EN 61000-4-6 ВЧ проводимость	3 V
	EN 55011	класс А
Виброустойчивость	EN 60068-2-6 Fc	(10-55) Hz 1 мм амплитуда, период колебаний 5 мин., 30 мин. в зависимости от оси при резонансе или 55 Гц
Ударопрочность	EN 60068-2-27 Ea	30 г 11 мс полусинуса; 3 удара в каждом направлении по 3 координатным осям
MTTF [годы]	201	
Сертификат UL	Ta	-20...70 °C
	напряжение питания	Class 2
	Номер файла UL	E174191

# UGT593



## Ультразвуковой датчик

UGQ00800EOKG/IO-Link/US

Механические данные	
Вес [g]	98
Корпус	Прямоугольный
Размеры [mm]	M18 x 1
Обозначение резьбы	M18 x 1
Материал	1.4542 (17-4 PH / 630); PBT (полибутилентерефталат); PA (полиамид); эпоксидная керамика
Момент затяжки [Nm]	50

Дисплеи / Элементы управления		
Дисплей	Состояние выхода	1 x светодиод, жёлтый
	эхо	1 x светодиод, зелёный
Функция обучения	да	

Принадлежности	
Комплект поставки	крепежные гайки: 1, нерж.сталь

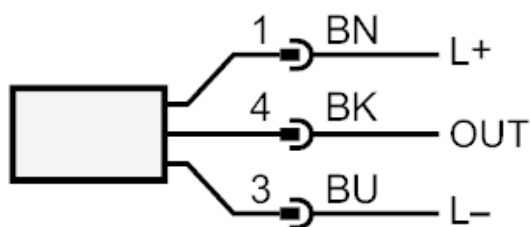
Примечания	
Примечания	Напряжение питания "supply class 2" согласно cULus
Упаковочная величина	1 шт.

### электрическое подключение

Разъем: 1 x M12

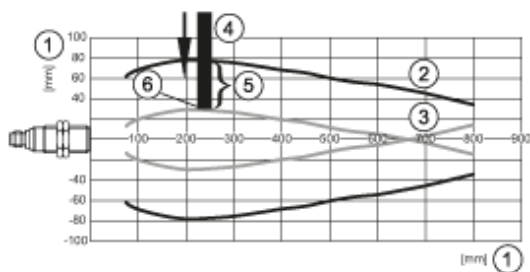
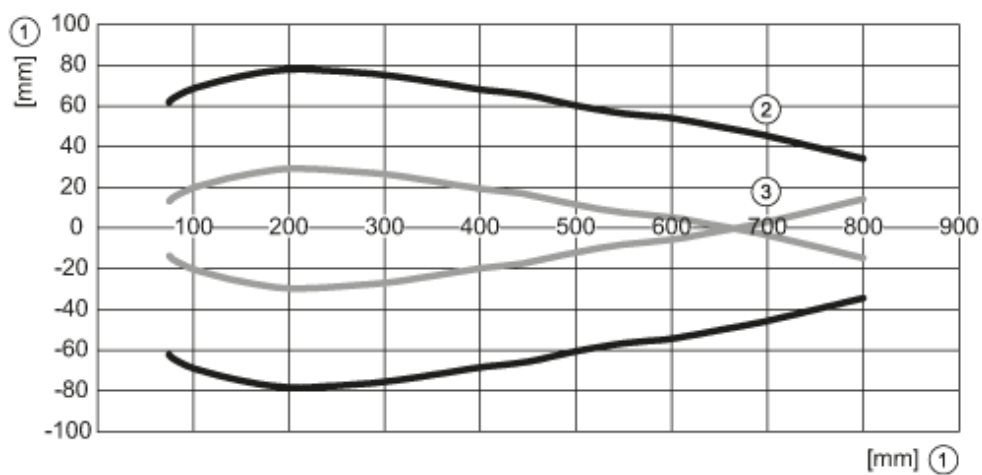


### Соединение



OUT: Коммутационный выход / IO-Link

### диаграммы и графики



- 1: Расстояние
- 2: Диапазон контроля
- 3: график при включении / выключении
- 4: Мишень 100 x 100 mm
- 5: 50% от объекта в зоне обнаружения
- 6: Порог срабатывания выхода