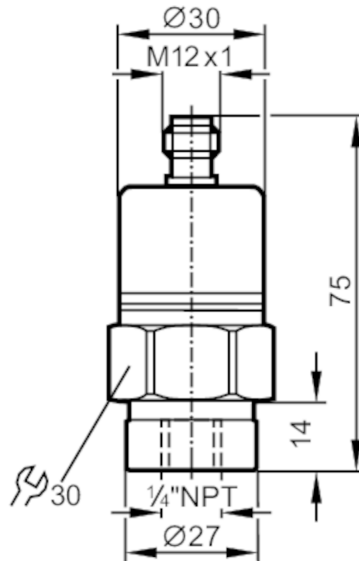




Датчик давления с керамической измерительной ячейкой

PA-250-SBN14-A-ZVG/US/ IV



Характеристики

Количество входов и выходов	Количество аналоговых выходов: 1		
Диапазон измерения	0...250 bar	0...3625 psi	0...25 MPa
Подключение к процессу	резьбовое соединение 1/4" NPT внутренняя резьба		

Приложение

Особенности	позолоченные контакты		
Применение	для общепромышленного применения		
Среда	Жидкие или газообразные среды		
Условно подходит для	использование в газообразной среде при давлении > 25 бар только по запросу		
Температура измеряемой среды [°C]	-25...90; (по запросу: -40...90 °C)		
Мин. разрывное давление	1000 bar	14500 psi	100 MPa
Предел прочности по давлению	600 bar	8700 psi	60 MPa
Тип давления	относительное давление		

Электронные данные

Рабочее напряжение [V]	9,6...32 DC		
Мин. сопротивление изоляции [MΩ]	100; (500 V DC)		
Класс защиты	III		
Защита от переплюсовки	да		

Входы/выходы

Количество входов и выходов	Количество аналоговых выходов: 1		
-----------------------------	----------------------------------	--	--



Датчик давления с керамической измерительной ячейкой

PA-250-SBN14-A-ZVG/US/ IV

Выходы			
Общее количество выходов	1		
Выходной сигнал	аналоговый сигнал		
Количество аналоговых выходов	1		
Аналоговый выход по току [mA]	4...20		
Наиб.нагрузка [Ω]	720; (U _b = 24 V; (U _b - 9,6 V) / 20 mA)		
Защита от перегрузок по току	да		
Диапазон измерения/настройки			
Диапазон измерения	0...250 bar	0...3625 psi	0...25 MPa
Точность/ погрешность			
Повторяемость [% диапазона]	< 0,1; (при изменениях температуры < 10 K)		
Отклонение от характеристики [% диапазона]	< ± 0,25 (BFSL) / < ± 0,5 (LS); (BFSL = прямая линия наилучшего соответствия; LS = Установка предельного значения)		
Долговременная стабильность [% диапазона]	< ± 0,05; (за 6 месяцев)		
Температурный коэффициент нулевой точки [% от диапазона измерения / 10 K]	0,1; (0...80 °C)		
Температурный коэффициент диапазона [% от диапазона измерения / 10 K]	0,2; (0...80 °C)		
Время реакции			
Время нарастания переходной характеристики аналогового выхода [ms]	3		
Условия эксплуатации			
Температура окружающей среды [°C]	-25...80		
Температура хранения [°C]	-40...100		
Степень защиты	IP 68; IP 69K		



Датчик давления с керамической измерительной ячейкой

PA-250-SBN14-A-ZVG/US/ IV

Испытания / одобрения		
ЭМС	EN 61000-4-2 ESD	4 kV CD / 8 kV AD
	EN 61000-4-3 ВЧ излучение	30 V/m
	EN 61000-4-4 Burst	2 kV
	EN 61000-4-6 ВЧ проводимость	10 V
	Излучение помех	в соответствии с автомобильной директивой 2004/104/EG
	CISPR 25	
	Помехоустойчивость	в соответствии с автомобильной директивой 2004/104/EG
	ISO 11452-2 ВЧ излучение	100 V/m
	ISO 7637-2 pulse	Уровень 4
	Ударопрочность	DIN EN 60068-2-27
Вибропрочность	DIN EN 61373	Категория 3
	DIN EN 60068-2-6	20 г (10...2000 Hz)
MTTF	[годы]	507
Директива по оборудованию под давлением	Хорошая инженерно-техническая практика; можно использовать для группы жидкостей 2; группа жидкостей 1 по запросу	
Применение на железной дороге	DIN EN 50155 / IEC 60571	Klasse T3, C1, S1

Механические данные		
Вес	[g]	226,5
Материал	нерж. сталь (1.4404 / 316L); FKM; PA (полиамид); EPDM/X	
Материалы корпуса в контакте с изм. средой	нерж. сталь (1.4305/303); керамика; FKM	
Мин. кол-во циклов давления	100 миллионов	
Подключение к процессу	резьбовое соединение 1/4" NPT внутренняя резьба	
Встроенный ограничитель	нет (можно модифицировать)	

Примечания		
Упаковочная величина	1 шт.	

электрическое подключение

Разъем: 1 x M12; Контакты: позолоченный



PA3221



Датчик давления с керамической измерительной ячейкой

PA-250-SBN14-A-ZVG/US/ IV

Соединение

