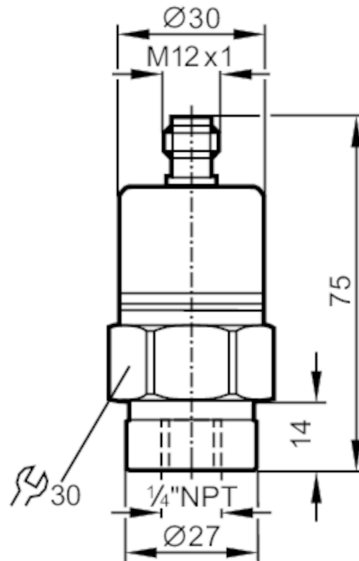




Датчик давления с керамической измерительной ячейкой

PA-0-1-RBN14-A-ZVG/US/ IV



Характеристики

Количество входов и выходов	Количество аналоговых выходов: 1			
Диапазон измерения	-1...0 bar	-1000...0 mbar	-14,5...0 psi	-100...0 kPa
Подключение к процессу	резьбовое соединение 1/4" NPT внутренняя резьба			

Приложение

Особенности	позолоченные контакты			
Применение	для общепромышленного применения			
Среда	Жидкие или газообразные среды			
Температура измеряемой среды [°C]	-25...90; (по запросу: -40...90 °C)			
Мин. разрывное давление	30 bar	435 psi	3 MPa	
Предел прочности по давлению	10 bar	145 psi	1 MPa	
Тип давления	относительное давление; вакуум			

Электронные данные

Рабочее напряжение [V]	9,6...32 DC			
Мин. сопротивление изоляции [MΩ]	100; (500 V DC)			
Класс защиты	III			
Защита от переплюсовки	да			

Входы/выходы

Количество входов и выходов	Количество аналоговых выходов: 1			
-----------------------------	----------------------------------	--	--	--



Датчик давления с керамической измерительной ячейкой

PA-0-1-RBN14-A-ZVG/US/ IV

Выходы	
Общее количество выходов	1
Выходной сигнал	аналоговый сигнал
Количество аналоговых выходов	1
Аналоговый выход по току [mA]	20...4
Наиб.нагрузка [Ω]	720; (U _b = 24 V; (U _b - 9,6 V) / 20 mA)
Защита от перегрузок по току	да
Диапазон измерения/настройки	
Диапазон измерения	-1...0 bar -1000...0 mbar -14,5...0 psi -100...0 kPa
Точность/ погрешность	
Повторяемость [% диапазона]	< 0,1; (при изменениях температуры < 10 K)
Отклонение от характеристики [% диапазона]	< ± 0,25 (BFSL) / < ± 0,5 (LS); (BFSL = прямая линия наилучшего соответствия; LS = Установка предельного значения)
Долговременная стабильность [% диапазона]	< ± 0,05; (за 6 месяцев)
Температурный коэффициент нулевой точки [% от диапазона измерения / 10 K]	0,1; (0...80 °C)
Температурный коэффициент диапазона [% от диапазона измерения / 10 K]	0,2; (0...80 °C)
Время реакции	
Время нарастания переходной характеристики аналогового выхода [ms]	3
Условия эксплуатации	
Температура окружающей среды [°C]	-25...80
Температура хранения [°C]	-40...100
Степень защиты	IP 65



Датчик давления с керамической измерительной ячейкой

PA-0-1-RBN14-A-ZVG/US/ IV

Испытания / одобрения

ЭМС	EN 61000-4-2 ESD	4 kV CD / 8 kV AD
	EN 61000-4-3 ВЧ излучение	30 V/m
	EN 61000-4-4 Burst	2 kV
	EN 61000-4-6 ВЧ проводимость	10 V
	Излучение помех	в соответствии с автомобильной директивой 2004/104/EG / CISPR 25
	Помехоустойчивость	в соответствии с автомобильной директивой 2004/104/EG / ISO 11452-2
	ВЧ излучение	100 V/m
	Устойчивость к импульсным помехам	ISO 7637-2 / Степень воздействия 3
Ударопрочность	DIN IEC 68-2-27	50 г (11 ms)
Вибропрочность	DIN IEC 68-2-6	20 г (10...2000 Hz)
МТТФ	[годы]	506
Директива по оборудованию под давлением	Хорошая инженерно-техническая практика; можно использовать для группы жидкостей 2; группа жидкостей 1 по запросу	

Механические данные

Вес	[g]	221,5
Материал	нерж. сталь (1.4404 / 316L); FKM; PA (полиамид); EPDM/X	
Материалы корпуса в контакте с изм. средой	нерж. сталь (1.4305/303); керамика; FKM	
Мин. кол-во циклов давления	100 миллионов	
Подключение к процессу	резьбовое соединение 1/4" NPT внутренняя резьба	
Встроенный ограничитель	нет (можно модифицировать)	

Примечания

Упаковочная величина	1 шт.
----------------------	-------

электрическое подключение

Разъем: 1 x M12; Контакты: позолоченый



PA6229



Датчик давления с керамической измерительной ячейкой

PA-0-1-RBN14-A-ZVG/US/ IV

Соединение

