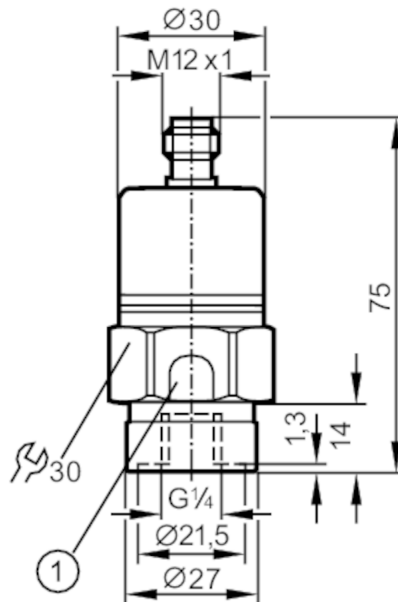


PA9020



Датчик давления с керамической измерительной ячейкой

PA-400-SBR14-B-DVG/US/V



- 1 Механизм разгрузки давления
Не прибегайте к механической силе на механизм разгрузки давления.



Характеристики

Количество входов и выходов	Количество аналоговых выходов: 1		
Диапазон измерения	0...400 bar	0...5800 psi	0...40 MPa
Подключение к процессу	резьбовое соединение G 1/4 внутренняя резьба		

Приложение

Особенности	позолоченные контакты		
Применение	для общепромышленного применения		
Среда	Жидкие или газообразные среды		
Условно подходит для	использование в газообразной среде при давлении > 25 бар только по запросу		
Температура измеряемой среды [°C]	-25...90; (по запросу: -40...90 °C)		
Мин. разрывное давление	1000 bar	14500 psi	100 MPa
Предел прочности по давлению	600 bar	8700 psi	60 MPa
Тип давления	относительное давление		

Электронные данные

Рабочее напряжение [V]	16...32 DC		
Потребление тока [mA]	< 18		
Мин. сопротивление изоляции [MΩ]	100; (500 V DC)		
Класс защиты	III		
Защита от переплюсовки	да		



Датчик давления с керамической измерительной ячейкой

PA-400-SBR14-B-DVG/US/V

Входы/выходы			
Количество входов и выходов	Количество аналоговых выходов: 1		
Выходы			
Общее количество выходов	1		
Выходной сигнал	аналоговый сигнал		
Количество аналоговых выходов	1		
Аналоговый выход по напряжению [V]	0...10		
Мин. сопротивление нагрузки [Ω]	2000		
Защита от перегрузок по току	да		
Диапазон измерения/настройки			
Диапазон измерения	0...400 bar	0...5800 psi	0...40 MPa
Точность/ погрешность			
Повторяемость [% диапазона]	< 0,1; (при изменениях температуры < 10 K)		
Отклонение от характеристики [% диапазона]	< ± 0,25 (BFSL) / < ± 0,5 (LS); (BFSL = прямая линия наилучшего соответствия; LS = Установка предельного значения)		
Долговременная стабильность [% диапазона]	< ± 0,05; (за 6 месяцев)		
Температурный коэффициент нулевой точки [% от диапазона измерения / 10 K]	0,1; (0...80 °C)		
Температурный коэффициент диапазона [% от диапазона измерения / 10 K]	0,2; (0...80 °C)		
Время реакции			
Время нарастания переходной характеристики аналогового выхода [ms]	3		
Условия эксплуатации			
Температура окружающей среды [°C]	-25...80		
Температура хранения [°C]	-40...100		
Степень защиты	IP 68; IP 69K		



Датчик давления с керамической измерительной ячейкой

PA-400-SBR14-B-DVG/US/V

Испытания / одобрения

ЭМС	EN 61000-4-2 ESD	4 kV CD / 8 kV AD
	EN 61000-4-3 ВЧ излучение	30 V/m
	EN 61000-4-4 Burst	2 kV
	EN 61000-4-6 ВЧ проводимость	10 V
	Излучение помех	в соответствии с автомобильной директивой 2004/104/EG
	CISPR 25	
	Помехоустойчивость	в соответствии с автомобильной директивой 2004/104/EG
	ISO 11452-2 ВЧ излучение	100 V/m
	ISO 7637-2 pulse	Уровень 4
	Ударопрочность	DIN EN 60068-2-27
Вибропрочность	DIN EN 61373	Категория 3
	DIN EN 60068-2-6	20 г (10...2000 Hz)
МТТФ	[годы]	478
Директива по оборудованию под давлением	Хорошая инженерно-техническая практика; можно использовать для группы жидкостей 2; группа жидкостей 1 по запросу	
Применение на железной дороге	DIN EN 50155 / IEC 60571	Klasse T3, C1, S1

Механические данные

Вес	[g]	222
Материал		нерж. сталь (1.4404 / 316L); FKM; PA (полиамид); EPDM/X
Материалы корпуса в контакте с изм. средой		нерж. сталь (1.4305/303); керамика; FKM
Мин. кол-во циклов давления		100 миллионов
Подключение к процессу		резьбовое соединение G 1/4 внутренняя резьба
Встроенный ограничитель		да

Примечания

Упаковочная величина		1 шт.
----------------------	--	-------

электрическое подключение

Разъем: 1 x M12; Контакты: позолоченый



PA9020



Датчик давления с керамической измерительной ячейкой

PA-400-SBR14-B-DVG/US/V

Соединение

