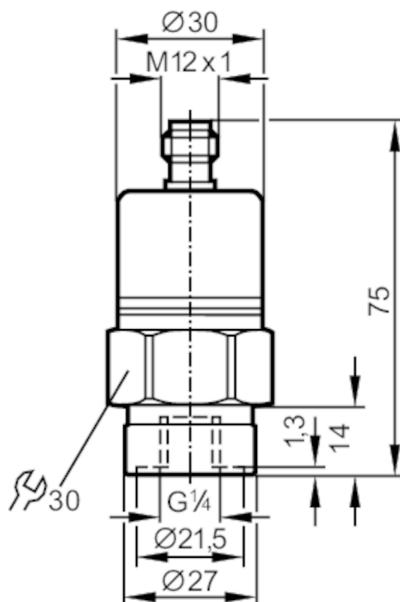




Датчик давления с керамической измерительной ячейкой

PA-100-SBR14-B-DVG/US/V



Характеристики

Количество входов и выходов	Количество аналоговых выходов: 1		
Диапазон измерения	0...100 bar	0...1450 psi	0...10 MPa
Подключение к процессу	резьбовое соединение G 1/4 внутренняя резьба		

Приложение

Особенности	позолоченные контакты		
Применение	для общепромышленного применения		
Среда	Жидкие или газообразные среды		
Условно подходит для	использование в газообразной среде при давлении > 25 бар только по запросу		
Температура измеряемой среды [°C]	-25...90; (по запросу: -40...90 °C)		
Мин. разрывное давление	650 bar	9425 psi	65 MPa
Предел прочности по давлению	300 bar	4350 psi	30 MPa
Тип давления	относительное давление		

Электронные данные

Рабочее напряжение [V]	16...32 DC		
Потребление тока [mA]	< 18		
Мин. сопротивление изоляции [MΩ]	100; (500 V DC)		
Класс защиты	III		
Защита от переплюсовки	да		

Входы/выходы

Количество входов и выходов	Количество аналоговых выходов: 1		
-----------------------------	----------------------------------	--	--



Датчик давления с керамической измерительной ячейкой

PA-100-SBR14-B-DVG/US/V

Выходы			
Общее количество выходов		1	
Выходной сигнал		аналоговый сигнал	
Количество аналоговых выходов		1	
Аналоговый выход по напряжению	[V]	0...10	
Мин. сопротивление нагрузки	[Ω]	2000	
Защита от перегрузок по току		да	
Диапазон измерения/настройки			
Диапазон измерения		0...100 bar	0...1450 psi
			0...10 MPa
Точность/ погрешность			
Повторяемость	[% диапазона]	< 0,1; (при изменениях температуры < 10 K)	
Отклонение от характеристики	[% диапазона]	< ± 0,25 (BFSL) / < ± 0,5 (LS); (BFSL = прямая линия наилучшего соответствия; LS = Установка предельного значения)	
Долговременная стабильность	[% диапазона]	< ± 0,05; (за 6 месяцев)	
Температурный коэффициент нулевой точки	[% от диапазона измерения / 10 K]	0,1; (0...80 °C)	
Температурный коэффициент диапазона	[% от диапазона измерения / 10 K]	0,2; (0...80 °C)	
Время реакции			
Время нарастания переходной характеристики аналогового выхода	[ms]	3	
Условия эксплуатации			
Температура окружающей среды	[°C]	-25...80	
Температура хранения	[°C]	-40...100	
Степень защиты		IP 68; IP 69K	



Датчик давления с керамической измерительной ячейкой

PA-100-SBR14-B-DVG/US/V

Испытания / одобрения

ЭМС	EN 61000-4-2 ESD	4 kV CD / 8 kV AD
	EN 61000-4-3 ВЧ излучение	30 V/m
	EN 61000-4-4 Burst	2 kV
	EN 61000-4-6 ВЧ проводимость	10 V
	Излучение помех	в соответствии с автомобильной директивой 2004/104/EG
	CISPR 25	
	Помехоустойчивость	в соответствии с автомобильной директивой 2004/104/EG
	ISO 11452-2 ВЧ излучение	100 V/m
	ISO 7637-2 pulse	Уровень 4
	Ударопрочность	DIN EN 60068-2-27
DIN EN 61373		Категория 3
Вибропрочность	DIN EN 60068-2-6	20 г (10...2000 Hz)
	DIN EN 61373	Категория 2
MTTF	[годы]	478
Директива по оборудованию под давлением	Хорошая инженерно-техническая практика; можно использовать для группы жидкостей 2; группа жидкостей 1 по запросу	
Применение на железной дороге	DIN EN 50155 / IEC 60571	Klasse T3, C1, S1

Механические данные

Вес	[g]	222,5
Материал		нерж. сталь (1.4404 / 316L); FKM; PA (полиамид); EPDM/X
Материалы корпуса в контакте с изм. средой		нерж. сталь (1.4305/303); керамика; FKM
Мин. кол-во циклов давления		100 миллионов
Подключение к процессу		резьбовое соединение G 1/4 внутренняя резьба
Встроенный ограничитель		нет (можно модифицировать)

Примечания

Упаковочная величина		1 шт.
----------------------	--	-------

электрическое подключение

Разъем: 1 x M12; Контакты: позолоченный



PA9022



Датчик давления с керамической измерительной ячейкой

PA-100-SBR14-B-DVG/US/V

Соединение

