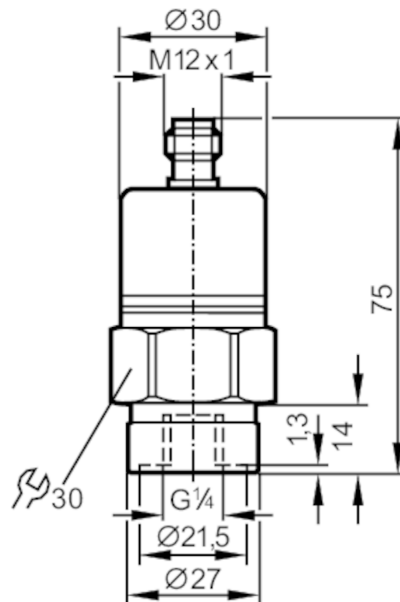




Датчик давления с керамической измерительной ячейкой

PA-2,5-RBR14-B-DVG/US/V



Характеристики

Количество входов и выходов	Количество аналоговых выходов: 1			
Диапазон измерения	0...2,5 bar	0...2500 mbar	0...36 psi	0...250 kPa
Подключение к процессу	резьбовое соединение G 1/4 внутренняя резьба			

Приложение

Особенности	позолоченные контакты			
Применение	для общепромышленного применения			
Среда	Жидкие или газообразные среды			
Температура измеряемой среды [°C]	-25...90; (по запросу: -40...90 °C)			
Мин. разрывное давление	50 bar	725 psi	5 MPa	
Предел прочности по давлению	20 bar	290 psi	2 MPa	
Тип давления	относительное давление			

Электронные данные

Рабочее напряжение [V]	16...32 DC			
Потребление тока [mA]	< 18			
Мин. сопротивление изоляции [MΩ]	100; (500 V DC)			
Класс защиты	III			
Защита от переплюсовки	да			

Входы/выходы

Количество входов и выходов	Количество аналоговых выходов: 1			
-----------------------------	----------------------------------	--	--	--



Датчик давления с керамической измерительной ячейкой

PA-2,5-RBR14-B-DVG/US/V

Выходы	
Общее количество выходов	1
Выходной сигнал	аналоговый сигнал
Количество аналоговых выходов	1
Аналоговый выход по напряжению [V]	0...10
Мин. сопротивление нагрузки [Ω]	2000
Защита от перегрузок по току	да
Диапазон измерения/настройки	
Диапазон измерения	0...2,5 bar 0...2500 mbar 0...36 psi 0...250 kPa
Точность/ погрешность	
Повторяемость [% диапазона]	< 0,1; (при изменениях температуры < 10 K)
Отклонение от характеристики [% диапазона]	< ± 0,25 (BFSL) / < ± 0,5 (LS); (BFSL = прямая линия наилучшего соответствия; LS = Установка предельного значения)
Долговременная стабильность [% диапазона]	< ± 0,05; (за 6 месяцев)
Температурный коэффициент нулевой точки [% от диапазона измерения / 10 K]	0,1; (0...80 °C)
Температурный коэффициент диапазона [% от диапазона измерения / 10 K]	0,2; (0...80 °C)
Время реакции	
Время нарастания переходной характеристики аналогового выхода [ms]	3
Условия эксплуатации	
Температура окружающей среды [°C]	-25...80
Температура хранения [°C]	-40...100
Степень защиты	IP 65



Датчик давления с керамической измерительной ячейкой

PA-2,5-RBR14-B-DVG/US/V

Испытания / одобрения

ЭМС	EN 61000-4-2 ESD	4 kV CD / 8 kV AD
	EN 61000-4-3 ВЧ излучение	30 V/m
	EN 61000-4-4 Burst	2 kV
	EN 61000-4-6 ВЧ проводимость	10 V
	Излучение помех	в соответствии с автомобильной директивой 2004/104/EG
	CISPR 25	
	Помехоустойчивость	в соответствии с автомобильной директивой 2004/104/EG
	ISO 11452-2 ВЧ излучение	100 V/m
	ISO 7637-2 pulse	Уровень 4
	Ударопрочность	DIN EN 60068-2-27
DIN EN 61373		Категория 3
Вибропрочность	DIN EN 60068-2-6	20 г (10...2000 Hz)
	DIN EN 61373	Категория 2
MTTF	[годы]	478
Директива по оборудованию под давлением	Хорошая инженерно-техническая практика; можно использовать для группы жидкостей 2; группа жидкостей 1 по запросу	
Применение на железной дороге	DIN EN 50155 / IEC 60571	Klasse T3, C1, S1

Механические данные

Вес	[g]	221,5
Материал		нерж. сталь (1.4404 / 316L); FKM; PA (полиамид); EPDM/X
Материалы корпуса в контакте с изм. средой		нерж. сталь (1.4305/303); керамика; FKM
Мин. кол-во циклов давления		100 миллионов
Подключение к процессу		резьбовое соединение G 1/4 внутренняя резьба
Встроенный ограничитель		нет (можно модифицировать)

Примечания

Упаковочная величина	1 шт.
----------------------	-------

электрическое подключение

Разъем: 1 x M12; Контакты: позолоченный



PA9026



Датчик давления с керамической измерительной ячейкой

PA-2,5-RBR14-B-DVG/US/V

Соединение

