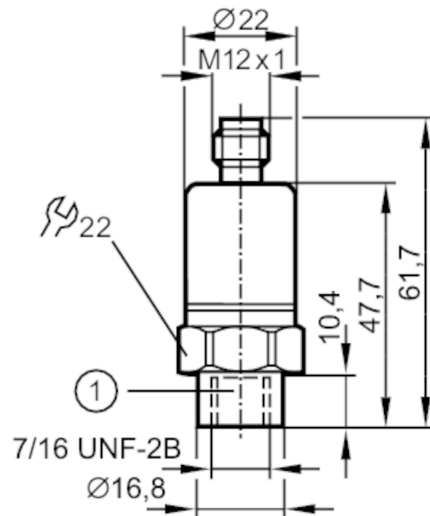




## Преобразователь давления

PT-075PSBU76-B-DVG/US/ IW



1 присоединение к процессу с присоединением Schrader



### Характеристики

Количество входов и выходов	Количество аналоговых выходов: 1
Диапазон измерения [psi]	0...750
Подключение к процессу	резьбовое соединение 7/16" - 20 UNF внутренняя резьба

### Приложение

Применение	для общепромышленного применения
Среда	Жидкие или газообразные среды
Температура измеряемой среды [°C]	-25...90
Мин. разрывное давление [psi]	8702
Предел прочности по давлению [psi]	870
Тип давления	относительное давление

### Электронные данные

Рабочее напряжение [V]	16...36 DC
Потребление тока [mA]	< 6
Мин. сопротивление изоляции [MΩ]	100; (500 V DC)
Класс защиты	III
Защита от переплюсовки	да

### Входы/выходы

Количество входов и выходов	Количество аналоговых выходов: 1
-----------------------------	----------------------------------



## Преобразователь давления

PT-075PSBU76-B-DVG/US/ /W

Выходы		
Общее количество выходов	1	
Выходной сигнал	аналоговый сигнал	
Количество аналоговых выходов	1	
Аналоговый выход по напряжению [V]	0...10	
Мин. сопротивление нагрузки [Ω]	2000	
Диапазон измерения/настройки		
Диапазон измерения [psi]	0...750	
Точность/ погрешность		
Повторяемость [% диапазона]	< ± 0,1; (при изменениях температуры < 10 K)	
Отклонение от характеристики [% диапазона]	< ± 1,4; (включая дрейф, связанный с моментом затяжки, а также погрешности нулевого и максимального значений)	
Отклонение линейности [% диапазона]	< ± 0,25 (BFSL) / < ± 0,5 (LS)	
Отклонение гистерезиса [% диапазона]	< ± 0,3	
Долговременная стабильность [% диапазона]	< ± 0,1; (за 6 месяцев)	
Температурный коэффициент нулевой точки [% от диапазона измерения / 10 K]	< ± 0,1; (-25...90 °C)	
Температурный коэффициент диапазона [% от диапазона измерения / 10 K]	< ± 0,1; (-25...90 °C)	
Условия эксплуатации		
Температура окружающей среды [°C]	-25...90	
Температура хранения [°C]	-40...100	
Степень защиты	IP 67; IP 69K	
Испытания / одобрения		
ЭМС	EN 61000-4-2 ESD	4 kV CD / 8 kV AD
	EN 61000-4-3 ВЧ излучение	10 V/m
	EN 61000-4-4 Burst	4 kV подключение клещами
	EN 61000-4-5 Surge	1 kV Сигнал для приборов DC
	EN 61000-4-6 ВЧ проводимость	10 V
Ударопрочность	DIN IEC 68-2-27	50 г (11 ms)
Вибропрочность	DIN IEC 68-2-6	20 г (10...2000 Hz)
MTTF [годы]	1116	
Директива по оборудованию под давлением	Хорошая инженерно-техническая практика; можно использовать для группы жидкостей 2; группа жидкостей 1 по запросу	

# PC9013



## Преобразователь давления

PT-075PSBU76-B-DVG/US/ /W

Механические данные	
Вес [g]	74,5
Материал	нерж. сталь (1.4404 / 316L); PA (полиамид)
Материалы корпуса в контакте с изм. средой	нерж. сталь (1.4404 / 316L)
Мин. кол-во циклов давления	50 миллионов
Подключение к процессу	резьбовое соединение 7/16" - 20 UNF внутренняя резьба

Примечания	
Примечания	BFSL = прямая линия наилучшего соответствия LS = Установка предельного значения
Упаковочная величина	1 шт.

### электрическое подключение

Разъем: 1 x M12



### Соединение

