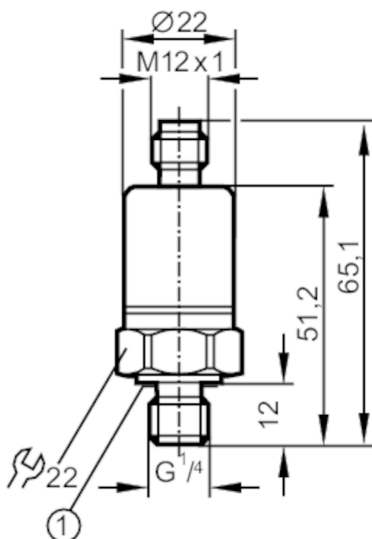


# PC9050



## Преобразователь давления

PT-400-SBG14-C-DVG/ IW



- 1 Уплотнение  
Момент затяжки 25 Nm



### Характеристики

Количество входов и выходов	Количество аналоговых выходов: 1
Диапазон измерения [bar]	0...400
Подключение к процессу	резьбовое соединение G 1/4 внешняя резьба

### Приложение

Применение	для подвижной техники
Среда	Жидкие или газообразные среды
Температура измеряемой среды [°C]	-25...90; (по запросу: -40...100 °C)
Мин. разрывное давление [bar]	1600
Предел прочности по давлению [bar]	600
Тип давления	относительное давление

### Электронные данные

Рабочее напряжение [V]	5 DC; (логометрический)
Потребление тока [mA]	< 6
Мин. сопротивление изоляции [MΩ]	100; (80 V DC)
Класс защиты	III
Защита от переплюсовки	да

### Входы/выходы

Количество входов и выходов	Количество аналоговых выходов: 1
-----------------------------	----------------------------------



## Преобразователь давления

PT-400-SBG14-C-DVG/ IW

Выходы		
Общее количество выходов		1
Выходной сигнал		аналоговый сигнал
Количество аналоговых выходов		1
Аналоговый выход по напряжению	[V]	0,5...4,5
Мин. сопротивление нагрузки	[Ω]	5000
Диапазон измерения/настройки		
Диапазон измерения	[bar]	0...400
Точность/ погрешность		
Повторяемость	[% диапазона]	$< \pm 0,1$ ; (при изменениях температуры $< 10$ K)
Отклонение от характеристики	[% диапазона]	$< \pm 1,0$ ; (включая дрейф, связанный с моментом затяжки, а также погрешности нулевого и максимального значений)
Отклонение линейности	[% диапазона]	$< \pm 0,25$ (BFSL) / $< \pm 0,5$ (LS)
Отклонение гистерезиса	[% диапазона]	$< \pm 0,2$
Долговременная стабильность	[% диапазона]	$< \pm 0,1$ ; (за 6 месяцев)
Температурный дрейф на каждые 10 K		$< \pm 0,5$
Время реакции		
Время нарастания переходной характеристики аналогового выхода	[ms]	8
Условия эксплуатации		
Температура окружающей среды	[°C]	-25...90
Температура хранения	[°C]	-40...100
Степень защиты		IP 67; IP 69K
Испытания / одобрения		
ЭМС	Помехоустойчивость	согласно автомобильной директиве 1995/54/EC
	ISO 11452-2	100 V/m
	ISO 11452-4	100 mA / Уровень 4
	DIN EN 61000-4-2 ESD	4 kV CD / 8 kV AD
	DIN EN 61000-6-2	
	Излучение помех	
	CISPR 25	
	DIN EN 61000-6-3	
Ударпрочность	DIN EN 60068-2-27	50 g (11 ms)
Вибропрочность	DIN EN 60068-2-6	20 g (10...2000 Hz)
MTTF	[годы]	3896
Сертификат UL	Регистрационный номер UL	J04X

# PC9050



## Преобразователь давления

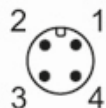
PT-400-SBG14-C-DVG/ IW

Механические данные	
Вес [g]	80,5
Материал	нерж. сталь (1.4404 / 316L); PA (полиамид)
Материалы корпуса в контакте с изм. средой	нерж. сталь (1.4404 / 316L); FKM
Мин. кол-во циклов давления	50 миллионов
Подключение к процессу	резьбовое соединение G 1/4 внешняя резьба
Встроенный ограничитель	да

Примечания	
Примечания	BFSL = прямая линия наилучшего соответствия LS = Установка предельного значения
Упаковочная величина	1 шт.

## электрическое подключение

Разъем: 1 x M12



## Соединение

