

PE2591



Датчик давления с дисплеем

PE-250-SEG14-MFRKG/US/ E



- 1 буквенно-цифровой дисплей 4-значный красный/зеленый
- 2 Светодиоды Дисплей / Состояние выхода
- 3 Кнопка для программирования
- 4 верхнюю часть корпуса можно вращать 345°
- 5 Уплотнение



Характеристики

Количество входов и выходов	Количество цифровых выходов: 2; Количество аналоговых выходов: 1		
Диапазон измерения	0...250 bar	0...3625 psi	0...25 MPa
Подключение к процессу	резьбовое соединение G 1/4 внешняя резьба внутренняя резьба: M5; DIN EN ISO 1179-2		

Приложение

Особенности	позолоченные контакты		
Измерительный элемент	керамическая емкостная ячейка для измерения давления		
Применение	для общепромышленного применения		
Среда	Жидкие или газообразные среды		
Температура измеряемой среды [°C]	-25...80		
Мин. разрывное давление	1000 bar	14500 psi	100 MPa
Предел прочности по давлению	500 bar	7250 psi	50 MPa
Устойчивость к вакууму [mbar]	-1000		
Тип давления	относительное давление		



Датчик давления с дисплеем

PE-250-SEG14-MFRKG/US/ E

Электронные данные			
Рабочее напряжение	[V]	18...30 DC; (по SELV/PELV)	
Потребление тока	[mA]	< 35	
Мин. сопротивление изоляции	[MΩ]	100; (500 V DC)	
Класс защиты		III	
Защита от переплюсовки		да	
Время задержки включения питания	[s]	0,3	
Встроенный "Watchdog"		да	
Входы/выходы			
Количество входов и выходов		Количество цифровых выходов: 2; Количество аналоговых выходов: 1	
Выходы			
Общее количество выходов		2	
Выходной сигнал		коммутационный сигнал; аналоговый сигнал; IO-Link; (конфигурируемый)	
Электрическое исполнение		PNP/NPN	
Количество цифровых выходов		2	
Функция выходного сигнала		нормально открытый / нормально закрытый; (параметризуемый)	
Макс. падение напряжения коммутационного выхода DC	[V]	2	
Постоянный ток нагрузки коммутационного выхода DC	[mA]	250	
Частота переключения DC	[Hz]	< 500	
Количество аналоговых выходов		1	
Аналоговый выход по току	[mA]	4...20; (масштабируемый 1:5)	
Наиб. нагрузка	[Ω]	500	
Аналоговый выход по напряжению	[V]	0...10; (масштабируемый 1:5)	
Мин. сопротивление нагрузки	[Ω]	2000	
Защита от короткого замыкания		да	
Тип защиты от короткого замыкания		тактовый	
Защита от перегрузок по току		да	
Диапазон измерения/настройки			
Диапазон измерения		0...250 bar	0...3625 psi
Точка срабатывания SP		1,5...250 bar	25...3625 psi
Точка сброса rP		0,5...249 bar	10...3610 psi
Аналоговая пусковая точка		0...200 bar	0...2900 psi
Аналоговая конечная точка		50...250 bar	725...3625 psi
С шагом в		0,5 bar	5 psi
			0,05 MPa



Датчик давления с дисплеем

PE-250-SEG14-MFRKG/US/ E

Точность/ погрешность	
Примечания о точности / отклонении	погрешность точки переключения, погрешность линейности по DNV GL: $< \pm 1\%$; $< \pm 1\%$
Погрешность точки переключения [% диапазона]	$< \pm 0,4$; (Turn down 1:1)
Повторяемость [% диапазона]	$< \pm 0,1$; (при изменениях температуры < 10 K; Turn down 1:1)
Отклонение от характеристики [% диапазона]	$< \pm 0,25$ (BFSL) / $< \pm 0,5$ (LS); (Turn down 1:1; BFSL = прямая линия наилучшего соответствия; LS = Установка предельного значения)
Отклонение гистерезиса [% диапазона]	$< \pm 0,1$; (Turn down 1:1)
Долговременная стабильность [% диапазона]	$< \pm 0,05$; (Turn down 1:1; за 6 месяцев)
Температурный коэффициент нулевой точки [% от диапазона измерения / 10 K]	0,2; (-25...80 °C)
Температурный коэффициент диапазона [% от диапазона измерения / 10 K]	0,2; (-25...80 °C)
Время реакции	
Время отклика [ms]	$< 1,5$
Программируемое время задержки dS, dr [s]	0...50
Демпфирование коммутационного выхода dAP [s]	0...4
Демпфирование аналогового выхода dAA [s]	0...4
Макс. время реакции аналогового выхода [ms]	3
Программное обеспечение / Программирование	
Выбор параметров	гистерезис / окно; нормально открытый / нормально закрытый; задержка при включении / выключении; Демпфирование; Дисплей; токовый выход / выход по напряжению



Датчик давления с дисплеем

PE-250-SEG14-MFRKG/US/ E

Интерфейсы		
Коммуникационный интерфейс	IO-Link	
Способ передачи	COM2 (38,4 kBaud)	
IO-Link проверка	1.1	
Стандарт SDCI	IEC 61131-9	
Профили	Smart Sensor: Process Data Variable; Device Identification, Device Diagnosis	
SIO режим	да	
Нужный тип порта	A	
Аналоговые рабочие данные	1	
Бинарные рабочие данные	2	
Миним. время рабочего цикла [ms]	2,3	
Поддерживаемые DeviceID	Режим работы по умолчанию	ID прибора 460
Условия эксплуатации		
Температура окружающей среды [°C]	-25...80	
Температура хранения [°C]	-40...100	
Степень защиты	IP 65; IP 67	
Испытания / одобрения		
ЭМС	DIN EN 61000-6-2	
	DIN EN 61000-6-3	
Ударопрочность	DIN EN 60068-2-27	50 г (11 ms)
Вибропрочность	DIN EN 60068-2-6	20 г (10...2000 Hz)
MTTF [годы]	161	
Директива по оборудованию под давлением	Хорошая инженерно-техническая практика; можно использовать для группы жидкостей 2; группа жидкостей 1 по запросу	
Механические данные		
Вес [g]	344,5	
Материал	нерж. сталь (1.4404 / 316L); PBT+PC-GF30; PBT-GF20; PC; EPDM	
Материалы корпуса в контакте с изм. средой	нерж. сталь (1.4404 / 316L); EPDM	
Мин. кол-во циклов давления	100 миллионов	
Момент затяжки [Nm]	25...35; (рекомендуемый момент затяжки; В зависимости от смазки, уплотнения и оценки давления)	
Подключение к процессу	резьбовое соединение G 1/4 внешняя резьба внутренняя резьба: M5; DIN EN ISO 1179-2	
Уплотнение присоединения к процессу	EPDM	
Встроенный ограничитель	нет (можно модифицировать)	
Дисплеи / Элементы управления		
Дисплей	Дисплей	3 x светодиод, зелёный (bar, psi, MPa)
	Состояние выхода	2 x светодиод, жёлтый
	Измеренные значения	буквенно-цифровой дисплей, красный/зеленый 4-значный

PE2591



Датчик давления с дисплеем

PE-250-SEG14-MFRKG/US/ E

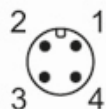
Примечания

Упаковочная величина

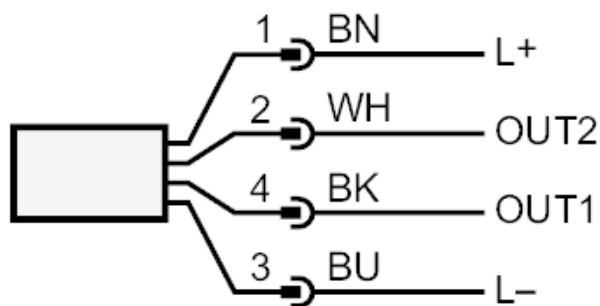
1 шт.

электрическое подключение

Разъем: 1 x M12; Контакты: позолоченый



Соединение



OUT1 коммутационный выход или IO-Link
OUT2 Пороговый или аналоговый выход
Цвета в соответствии с DIN EN 60947-5-2

Цвета жил :

BK = черный
BN = коричневый
BU = синий
WH = белый