

PE3006



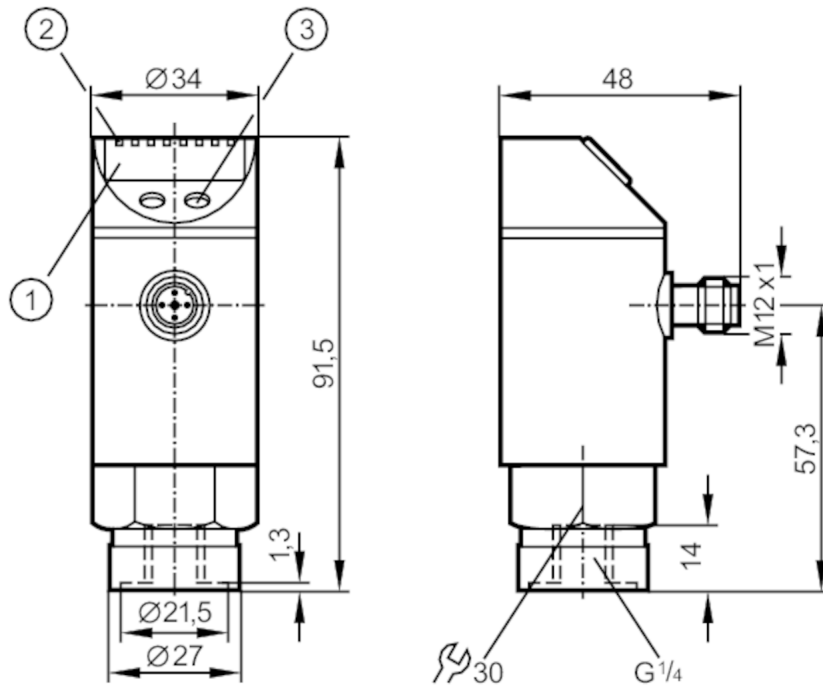
Датчик давления с дисплеем

PE-2,5-RDR14-MFPKG/US/ IE

Артикул снят с производства

Альтернативная продукция: PE2096 или PE2596

При выборе альтернативного датчика и принадлежностей обратите внимание на технические параметры, возможны несоответствия!



- 1 буквенно-цифровой дисплей 4-значный
- 2 Светодиоды Дисплей / Состояние выхода
- 3 Кнопка для программирования



Характеристики

Количество входов и выходов	Количество цифровых выходов: 1; Количество аналоговых выходов: 1			
Диапазон измерения	0...2,5 bar	0...2500 mbar	0...36,3 psi	0...250 kPa
Подключение к процессу	резьбовое соединение G 1/4 внутренняя резьба			

Приложение

Особенности	позолоченные контакты		
Применение	для общепромышленного применения		
Среда	Жидкие или газообразные среды		
Запрещается использовать для	масла		
Температура измеряемой среды [°C]	-25...80		
Мин. разрывное давление	50 bar	725 psi	5000 kPa
Предел прочности по давлению	20 bar	290 psi	2000 kPa
Тип давления	относительное давление		

PE3006



Датчик давления с дисплеем

PE-2,5-RDR14-MFPKG/US/ IE

Электронные данные	
Рабочее напряжение [V]	18...36 DC; (по SELV/PELV)
Потребление тока [mA]	< 50
Мин. сопротивление изоляции [MΩ]	100; (500 V DC)
Класс защиты	III
Защита от переплюсовки	да
Защита от перенапряжения	да; (< 40 V)
Время задержки включения питания [s]	0,3
Встроенный "Watchdog"	да

Входы/выходы	
Количество входов и выходов	Количество цифровых выходов: 1; Количество аналоговых выходов: 1

Выходы	
Общее количество выходов	2
Выходной сигнал	коммутационный сигнал; аналоговый сигнал; (конфигурируемый)
Электрическое исполнение	PNP
Количество цифровых выходов	1
Функция выходного сигнала	нормально открытый / нормально закрытый; (параметризуемый)
Макс. падение напряжения коммутационного выхода DC [V]	2
Постоянный ток нагрузки коммутационного выхода DC [mA]	250
Частота переключения DC [Hz]	< 170
Количество аналоговых выходов	1
Аналоговый выход по току [mA]	4...20
Наиб.нагрузка [Ω]	500
Аналоговый выход по напряжению [V]	0...10
Мин. сопротивление нагрузки [Ω]	2000
Защита от короткого замыкания	да
Тип защиты от короткого замыкания	тактовый

Диапазон измерения/настройки				
Диапазон измерения	0...2,5 bar	0...2500 mbar	0...36,3 psi	0...250 kPa
Точка срабатывания SP	0,02...2,5 bar		0,4...36,2 psi	2...250 kPa
Точка сброса rP	0,01...2,49 bar		0,2...36 psi	1...249 kPa
С шагом в	0,01 bar		0,2 psi	1 kPa
Заводская настройка			SP1 = 0,63 bar	rP1 = 0,58 bar

Точность/ погрешность	
Погрешность точки переключения	< ± 0,5

PE3006



Датчик давления с дисплеем

PE-2,5-RDR14-MFPKG/US/ IE

	[% диапазона]	
Повторяемость	[% диапазона]	$< \pm 0,1$; (при изменениях температуры < 10 K)
Отклонение от характеристики	[% диапазона]	$< \pm 0,25$ (BFSL) / $< \pm 0,5$ (LS); (BFSL = прямая линия наилучшего соответствия; LS = Установка предельного значения)
Отклонение гистерезиса	[% диапазона]	$< \pm 0,25$
Долговременная стабильность	[% диапазона]	$< \pm 0,05$; (за 6 месяцев)
Температурный коэффициент нулевой точки	[% от диапазона измерения / 10 K]	0,2; (-20...80 °C)
Температурный коэффициент диапазона	[% от диапазона измерения / 10 K]	0,2; (-20...80 °C)

Время реакции

Программируемое время задержки dS, dr	[s]	0; 0,2...50
Макс. время реакции аналогового выхода	[ms]	3

Программное обеспечение / Программирование

Выбор параметров	гистерезис / окно; нормально открытый / нормально закрытый; задержка при включении/выключении; Демпфирование; Дисплей; токовый выход / выход по напряжению
------------------	--

Условия эксплуатации

Температура окружающей среды	[°C]	-20...80
Температура хранения	[°C]	-40...100
Степень защиты		IP 67

Испытания / одобрения

ЭМС	EN 61000-4-2 ESD	4 kV CD / 8 kV AD
	EN 61000-4-3 ВЧ излучение	10 V/m
	EN 61000-4-4 Burst	2 kV
	EN 61000-4-5 Surge	0,5/1 kV
	EN 61000-4-6 ВЧ проводимость	10 V
Ударопрочность	DIN IEC 68-2-27	50 г (11 ms)
Вибропрочность	DIN IEC 68-2-6	20 г (10...2000 Hz)
MTTF	[годы]	231
Директива по оборудованию под давлением	Хорошая инженерно-техническая практика; можно использовать для группы жидкостей 2; группа жидкостей 1 по запросу	

PE3006



Датчик давления с дисплеем

PE-2,5-RDR14-MFPKG/US/ IE

Механические данные	
Вес [g]	260,5
Материал	нерж. сталь (1.4301/304); нерж. сталь (1.4404 / 316L); PC; PBT (полибутилентерефталат); PEI; FKM; PTFE (тефлон)
Материалы корпуса в контакте с изм. средой	нерж. сталь (1.4404 / 316L); Керамика (99,9 % Al ₂ O ₃); Уплотнение измерительной ячейки: EPDM
Мин. кол-во циклов давления	100 миллионов
Подключение к процессу	резьбовое соединение G 1/4 внутренняя резьба

Дисплей / Элементы управления		
Дисплей	Дисплей	3 x светодиод, зелёный
	Состояние выхода	светодиод, жёлтый
	Функции дисплея	буквенно-цифровой дисплей, 4-значный
	Измеренные значения	буквенно-цифровой дисплей, 4-значный

Примечания	
Упаковочная величина	1 шт.

электрическое подключение

Разъем: 1 x M12; Контакты: позолоченный



Соединение

