

# PE3009



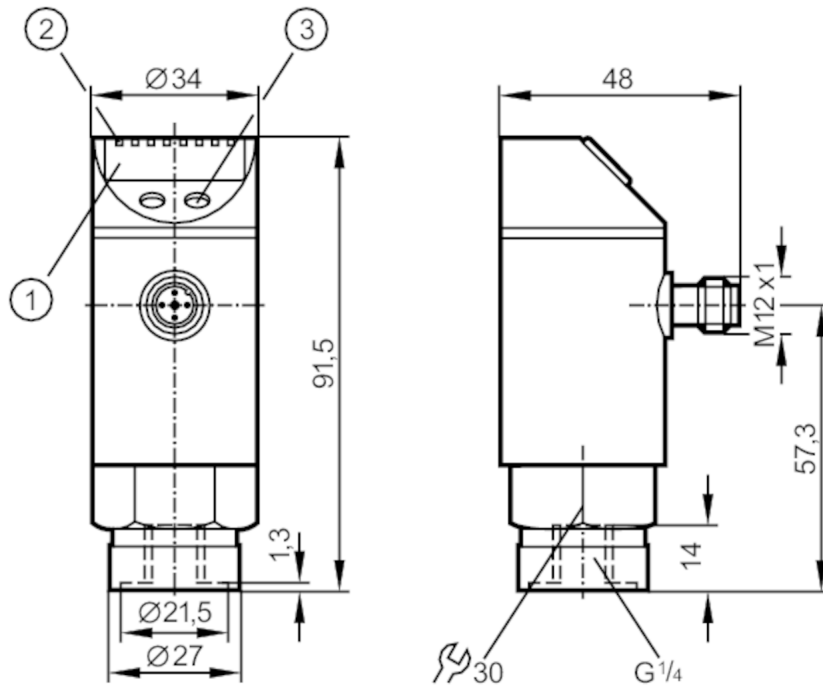
## Датчик давления с дисплеем

PE-1-1BRDR14-MFPKG/US/ /E

Артикул снят с производства

Альтернативная продукция: PE2099 или PE2599

При выборе альтернативного датчика и принадлежностей обратите внимание на технические параметры, возможны несоответствия!



- 1 буквенно-цифровой дисплей 4-значный
- 2 Светодиоды Дисплей / Состояние выхода
- 3 Кнопка для программирования



### Характеристики

Количество входов и выходов	Количество цифровых выходов: 1; Количество аналоговых выходов: 1	
Диапазон измерения	-1...1 bar	-1000...1000 mbar
Подключение к процессу	резьбовое соединение G 1/4 внутренняя резьба	

### Приложение

Особенности	позолоченные контакты
Применение	для общепромышленного применения
Среда	Жидкие или газообразные среды
Запрещается использовать для	масла
Температура измеряемой среды [°C]	-25...80
Мин. разрывное давление [mbar]	50000
Предел прочности по давлению [mbar]	20000
Тип давления	относительное давление; вакуум



## Датчик давления с дисплеем

PE-1-1BRDR14-MFPKG/US/ I/E

Электронные данные	
Рабочее напряжение [V]	18...36 DC; (по SELV/PELV)
Потребление тока [mA]	< 50
Мин. сопротивление изоляции [MΩ]	100; (500 V DC)
Класс защиты	III
Защита от переплюсовки	да
Защита от перенапряжения	да; (< 40 V)
Время задержки включения питания [s]	0,3
Встроенный "Watchdog"	да
Входы/выходы	
Количество входов и выходов	Количество цифровых выходов: 1; Количество аналоговых выходов: 1
Выходы	
Общее количество выходов	2
Выходной сигнал	коммутационный сигнал; аналоговый сигнал; (конфигурируемый)
Электрическое исполнение	PNP
Количество цифровых выходов	1
Функция выходного сигнала	нормально открытый / нормально закрытый; (параметризуемый)
Макс. падение напряжения коммутационного выхода DC [V]	2
Постоянный ток нагрузки коммутационного выхода DC [mA]	250
Частота переключения DC [Hz]	< 170
Количество аналоговых выходов	1
Аналоговый выход по току [mA]	4...20
Наиб.нагрузка [Ω]	500
Аналоговый выход по напряжению [V]	0...10
Мин. сопротивление нагрузки [Ω]	2000
Защита от короткого замыкания	да
Тип защиты от короткого замыкания	тактовый
Диапазон измерения/настройки	
Диапазон измерения	-1...1 bar      -1000...1000 mbar
Точка срабатывания SP [mbar]	-970...1000
Точка сброса rP [mbar]	-980...990
С шагом в [mbar]	10
Заводская настройка	SP1 = -500 mbar      rP1 = -540 mbar
Точность/ погрешность	
Погрешность точки переключения	< ± 0,5

# PE3009



## Датчик давления с дисплеем

PE-1-1BRDR14-MFPKG/US/ /E

	[% диапазона]	
Повторяемость	[% диапазона]	$< \pm 0,1$ ; (при изменениях температуры $< 10$ К)
Отклонение от характеристики	[% диапазона]	$< \pm 0,25$ (BFSL) / $< \pm 0,5$ (LS); (BFSL = прямая линия наилучшего соответствия; LS = Установка предельного значения)
Отклонение гистерезиса	[% диапазона]	$< \pm 0,25$
Долговременная стабильность	[% диапазона]	$< \pm 0,05$ ; (за 6 месяцев)
Температурный коэффициент нулевой точки	[% от диапазона измерения / 10 К]	0,2; (-20...80 °C)
Температурный коэффициент диапазона	[% от диапазона измерения / 10 К]	0,2; (-20...80 °C)

### Время реакции

Программируемое время задержки dS, dr	[s]	0; 0,2...50
Макс. время реакции аналогового выхода	[ms]	3

### Программное обеспечение / Программирование

Настройка точки переключения		Кнопка для программирования
Выбор параметров		гистерезис / окно; нормально открытый / нормально закрытый; задержка при включении/выключении; Демпфирование; Дисплей; токовый выход / выход по напряжению

### Условия эксплуатации

Температура окружающей среды	[°C]	-20...80
Температура хранения	[°C]	-40...100
Степень защиты		IP 67

### Испытания / одобрения

ЭМС	EN 61000-4-2 ESD	4 kV CD / 8 kV AD
	EN 61000-4-3 ВЧ излучение	10 V/m
	EN 61000-4-4 Burst	2 kV
	EN 61000-4-5 Surge	0,5/1 kV
	EN 61000-4-6 ВЧ проводимость	10 V
Ударопрочность	DIN IEC 68-2-27	50 г (11 ms)
Вибропрочность	DIN IEC 68-2-6	20 г (10...2000 Hz)
MTTF	[годы]	213
Директива по оборудованию под давлением		Хорошая инженерно-техническая практика; можно использовать для группы жидкостей 2; группа жидкостей 1 по запросу

# PE3009



## Датчик давления с дисплеем

PE-1-1BRDR14-MFPKG/US/ /E

### Механические данные

Вес [g]	261,5
Материал	нерж. сталь (1.4301/304); нерж. сталь (1.4404 / 316L); PC; PBT (полибутилентерефталат); PEI; FKM; PTFE (тефлон)
Материалы корпуса в контакте с изм. средой	нерж. сталь (1.4404 / 316L); Керамика (99,9 % Al <sub>2</sub> O <sub>3</sub> ); Уплотнение измерительной ячейки: EPDM
Мин. кол-во циклов давления	100 миллионов
Подключение к процессу	резьбовое соединение G 1/4 внутренняя резьба

### Дисплей / Элементы управления

Дисплей	Дисплей	4 x светодиод, зелёный
	Состояние выхода	светодиод, жёлтый
	Функции дисплея	буквенно-цифровой дисплей, 4-значный
	Измеренные значения	буквенно-цифровой дисплей, 4-значный
Дисплей	mbar; kPa; psi; inHg	

### Примечания

Упаковочная величина	1 шт.
----------------------	-------

### электрическое подключение

Разъем: 1 x M12; Контакты: позолоченый



### Соединение

