

PE7003



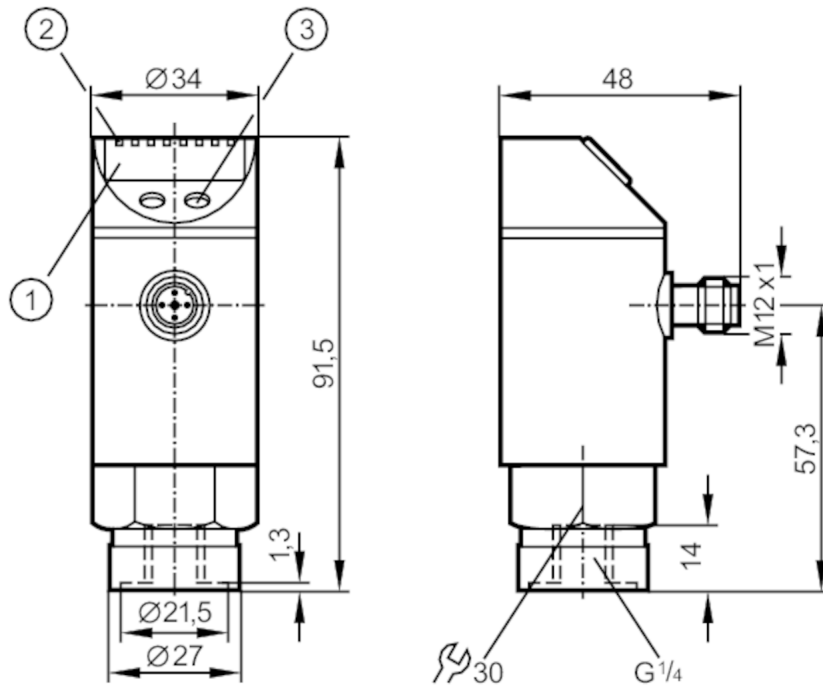
Датчик давления с дисплеем

PE-025-RDR14-QFRKG/US/ I/E

Артикул снят с производства

Альтернативная продукция: PE2093 или PE2593

При выборе альтернативного датчика и принадлежностей обратите внимание на технические параметры, возможны несоответствия!



- 1 буквенно-цифровой дисплей 4-значный
- 2 Светодиоды Дисплей / Состояние выхода
- 3 Кнопка для программирования



Характеристики

Количество входов и выходов	Количество цифровых выходов: 2		
Диапазон измерения	0...25 bar	0...363 psi	0...2,5 MPa
Подключение к процессу	резьбовое соединение G 1/4 внутренняя резьба		

Приложение

Особенности	позолоченные контакты		
Применение	для общепромышленного применения		
Среда	Жидкие или газообразные среды		
Запрещается использовать для	масла		
Температура измеряемой среды [°C]	-25...80		
Мин. разрывное давление	350 bar	5075 psi	35 MPa
Предел прочности по давлению	150 bar	2175 psi	15 MPa
Тип давления	относительное давление		

PE7003



Датчик давления с дисплеем

PE-025-RDR14-QFRKG/US/ /E

Электронные данные				
Рабочее напряжение	[V]	18...36 DC; (по SELV/PELV)		
Потребление тока	[mA]	< 50		
Мин. сопротивление изоляции	[MΩ]	100; (500 V DC)		
Класс защиты		III		
Защита от переплюсовки		да		
Защита от перенапряжения		да; (< 40 V)		
Время задержки включения питания	[s]	0,3		
Встроенный "Watchdog"		да		
Входы/выходы				
Количество входов и выходов		Количество цифровых выходов: 2		
Выходы				
Общее количество выходов		2		
Выходной сигнал		коммутационный сигнал; IO-Link; (конфигурируемый)		
Электрическое исполнение		PNP/NPN		
Количество цифровых выходов		2		
Функция выходного сигнала		нормально открытый / нормально закрытый; (параметризуемый)		
Макс. падение напряжения коммутационного выхода DC	[V]	2		
Постоянный ток нагрузки коммутационного выхода DC	[mA]	250		
Частота переключения DC	[Hz]	< 170		
Защита от короткого замыкания		да		
Тип защиты от короткого замыкания		тактовый		
Диапазон измерения/настройки				
Диапазон измерения		0...25 bar	0...363 psi	0...2,5 MPa
Точка срабатывания SP		0,2...25 bar	4...362 psi	0,02...2,5 MPa
Точка сброса rP		0,1...24,9 bar	2...360 psi	0,01...2,49 MPa
С шагом в		0,1 bar	2 psi	0,01 MPa
Заводская настройка			SP1 = 6,3 bar	rP1 = 5,8 bar
			SP2 = 18,8 bar	rP2 = 18,3 bar
Точность/ погрешность				
Погрешность точки переключения		< ± 0,5		
	[% диапазона]			
Повторяемость	[% диапазона]	< ± 0,1; (при изменениях температуры < 10 K)		
Отклонение от характеристики	[% диапазона]	< ± 0,25 (BFSL) / < ± 0,5 (LS); (BFSL = прямая линия наилучшего соответствия; LS = Установка предельного значения)		
Отклонение гистерезиса		< ± 0,25		

PE7003



Датчик давления с дисплеем

PE-025-RDR14-QFRKG/US/ /E

	[% диапазона]	
Долговременная стабильность		< ± 0,05; (за 6 месяцев)
	[% диапазона]	
Температурный коэффициент нулевой точки		0,2; (-20...80 °C)
	[% от диапазона измерения / 10 K]	
Температурный коэффициент диапазона		0,2; (-20...80 °C)
	[% от диапазона измерения / 10 K]	

Время реакции

Программируемое время задержки dS, dr	[s]	0; 0,2...50
---------------------------------------	-----	-------------

Программное обеспечение / Программирование

Выбор параметров	гистерезис / окно; нормально открытый / нормально закрытый; функция диагностики; логика переключения; задержка при включении/выключении; Демпфирование; Дисплей
------------------	---

Интерфейсы

Коммуникационный интерфейс	IO-Link	
Способ передачи	COM2 (38,4 kBaud)	
IO-Link проверка	1.1	
Профили	нет	
SIO режим	да	
Нужный тип порта	A	
Аналоговые рабочие данные	1	
Бинарные рабочие данные	2	
Миним.время рабочего цикла	[ms]	2,3
Поддерживаемые DeviceID	Режим работы по умолчанию	ID прибора
		310

Условия эксплуатации

Температура окружающей среды	[°C]	-20...80
Температура хранения	[°C]	-40...100
Степень защиты		IP 67

Испытания / одобрения

ЭМС	EN 61000-6-2	
	EN 61000-6-3	
Ударпрочность	DIN EN 60068-2-27	50 г (11 ms)
Вибропрочность	DIN EN 60068-2-6	20 г (10...2000 Hz)
MTTF	[годы]	237
Директива по оборудованию под давлением	Хорошая инженерно-техническая практика; можно использовать для группы жидкостей 2; группа жидкостей 1 по запросу	

PE7003



Датчик давления с дисплеем

PE-025-RDR14-QFRKG/US/ /E

Механические данные

Вес [g]	263
Материал	нерж. сталь (1.4301/304); нерж. сталь (1.4404 / 316L); PC; PBT (полибутилентерефталат); PEI; FKM; EPDM/X; PTFE (тефлон)
Материалы корпуса в контакте с изм. средой	нерж. сталь (1.4404 / 316L); Керамика (99,9 % Al ₂ O ₃); Уплотнение измерительной ячейки: EPDM
Мин. кол-во циклов давления	100 миллионов
Подключение к процессу	резьбовое соединение G 1/4 внутренняя резьба

Дисплей / Элементы управления

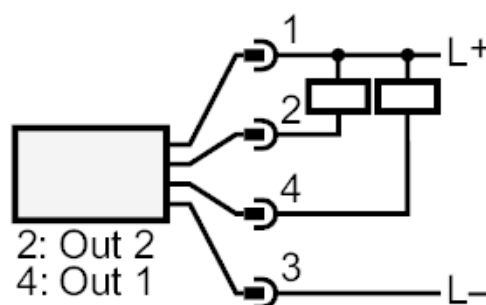
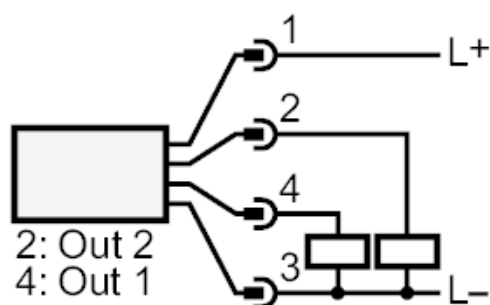
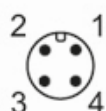
Дисплей	Дисплей	3 x светодиод, зелёный
	Состояние выхода	2 x светодиод, жёлтый
	Функции дисплея	буквенно-цифровой дисплей, 4-значный
	Измеренные значения	буквенно-цифровой дисплей, 4-значный

Примечания

Упаковочная величина	1 шт.
----------------------	-------

электрическое подключение

Разъем: 1 x M12; Контакты: позолоченный



OUT1	Коммутационный выход
OUT2	Коммутационный выход
	Диагностический выход