

PE7004



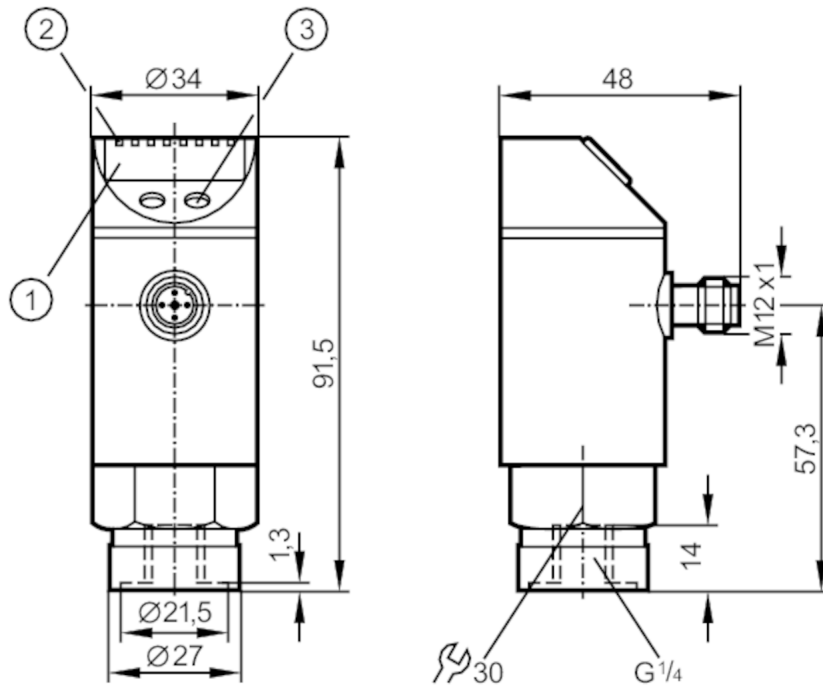
Датчик давления с дисплеем

PE-010-RDR14-QFRKG/US/ /E

Артикул снят с производства

Альтернативная продукция: PE2094 или PE2594

При выборе альтернативного датчика и принадлежностей обратите внимание на технические параметры, возможны несоответствия!



- 1 буквенно-цифровой дисплей 4-значный
- 2 Светодиоды Дисплей / Состояние выхода
- 3 Кнопка для программирования



Характеристики

| | | | | |
|-----------------------------|--|-----------------|-----------------|--------------|
| Количество входов и выходов | Количество цифровых выходов: 2 | | | |
| Диапазон измерения | -1...10 bar | -14,5...145 psi | -100...1000 kPa | -0,1...1 MPa |
| Подключение к процессу | резьбовое соединение G 1/4 внутренняя резьба | | | |

Приложение

| | | | |
|-----------------------------------|----------------------------------|----------|---------|
| Особенности | позолоченные контакты | | |
| Применение | для общепромышленного применения | | |
| Среда | Жидкие или газообразные среды | | |
| Запрещается использовать для | масла | | |
| Температура измеряемой среды [°C] | -25...80 | | |
| Мин. разрывное давление | 150 bar | 2175 psi | 15 MPa |
| Предел прочности по давлению | 75 bar | 1087 psi | 7,5 MPa |
| Тип давления | относительное давление | | |

PE7004



Датчик давления с дисплеем

PE-010-RDR14-QFRKG/US/ /E

| Электронные данные | |
|--------------------------------------|----------------------------|
| Рабочее напряжение [V] | 18...36 DC; (по SELV/PELV) |
| Потребление тока [mA] | < 50 |
| Мин. сопротивление изоляции [MΩ] | 100; (500 V DC) |
| Класс защиты | III |
| Защита от переплюсовки | да |
| Защита от перенапряжения | да; (< 40 V) |
| Время задержки включения питания [s] | 0,3 |
| Встроенный "Watchdog" | да |

| Входы/выходы | |
|-----------------------------|--------------------------------|
| Количество входов и выходов | Количество цифровых выходов: 2 |

| Выходы | |
|--|--|
| Общее количество выходов | 2 |
| Выходной сигнал | коммутационный сигнал; IO-Link; (конфигурируемый) |
| Электрическое исполнение | PNP/NPN |
| Количество цифровых выходов | 2 |
| Функция выходного сигнала | нормально открытый / нормально закрытый; (параметризуемый) |
| Макс. падение напряжения коммутационного выхода DC [V] | 2 |
| Постоянный ток нагрузки коммутационного выхода DC [mA] | 250 |
| Частота переключения DC [Hz] | < 170 |
| Защита от короткого замыкания | да |
| Тип защиты от короткого замыкания | тактовый |

| Диапазон измерения/настройки | | | | |
|------------------------------|------------------|-----------------|-----------------|--------------------|
| Диапазон измерения | -1...10 bar | -14,5...145 psi | -100...1000 kPa | -0,1...1 MPa |
| Точка срабатывания SP | -0,9...10 bar | -12...145 psi | | -0,09...1 MPa |
| Точка сброса rP | -0,95...9,95 bar | -13...144 psi | | -0,095...0,995 MPa |
| С шагом в | 0,05 bar | 1 psi | | 0,005 MPa |
| Заводская настройка | | SP1 = 2,50 bar | | rP1 = 2,30 bar |
| | | SP2 = 7,50 bar | | rP2 = 7,30 bar |

| Точность/ погрешность | |
|--|--|
| Погрешность точки переключения [% диапазона] | < ± 0,5 |
| Повторяемость [% диапазона] | < ± 0,1; (при изменениях температуры < 10 K) |
| Отклонение от характеристики [% диапазона] | < ± 0,25 (BFSL) / < ± 0,5 (LS); (BFSL = прямая линия наилучшего соответствия; LS = Установка предельного значения) |
| Отклонение гистерезиса | < ± 0,25 |

PE7004



Датчик давления с дисплеем

PE-010-RDR14-QFRKG/US/ /E

| | | |
|---|-----------------------------------|--------------------------|
| | [% диапазона] | |
| Долговременная стабильность | | < ± 0,05; (за 6 месяцев) |
| | [% диапазона] | |
| Температурный коэффициент нулевой точки | | 0,2; (-20...80 °C) |
| | [% от диапазона измерения / 10 K] | |
| Температурный коэффициент диапазона | | 0,2; (-20...80 °C) |
| | [% от диапазона измерения / 10 K] | |

Время реакции

| | | |
|---------------------------------------|-----|-------------|
| Программируемое время задержки dS, dr | [s] | 0; 0,2...50 |
|---------------------------------------|-----|-------------|

Программное обеспечение / Программирование

| | |
|------------------|---|
| Выбор параметров | гистерезис / окно; нормально открытый / нормально закрытый; функция диагностики; логика переключения; задержка при включении/выключении; Демпфирование; Дисплей |
|------------------|---|

Интерфейсы

| | | |
|----------------------------|---------------------------|------------|
| Коммуникационный интерфейс | IO-Link | |
| Способ передачи | COM2 (38,4 kBaud) | |
| IO-Link проверка | 1.1 | |
| Профили | нет | |
| SIO режим | да | |
| Нужный тип порта | A | |
| Аналоговые рабочие данные | 1 | |
| Бинарные рабочие данные | 2 | |
| Миним.время рабочего цикла | [ms] | 2,3 |
| Поддерживаемые DeviceID | Режим работы по умолчанию | ID прибора |
| | | 311 |

Условия эксплуатации

| | | |
|------------------------------|------|-----------|
| Температура окружающей среды | [°C] | -20...80 |
| Температура хранения | [°C] | -40...100 |
| Степень защиты | | IP 67 |

Испытания / одобрения

| | | |
|---|--|---------------------|
| ЭМС | EN 61000-6-2 | |
| | EN 61000-6-3 | |
| Ударопрочность | DIN EN 60068-2-27 | 50 г (11 ms) |
| Вибропрочность | DIN EN 60068-2-6 | 20 г (10...2000 Hz) |
| MTTF | [годы] | 237 |
| Директива по оборудованию под давлением | Хорошая инженерно-техническая практика; можно использовать для группы жидкостей 2; группа жидкостей 1 по запросу | |

PE7004



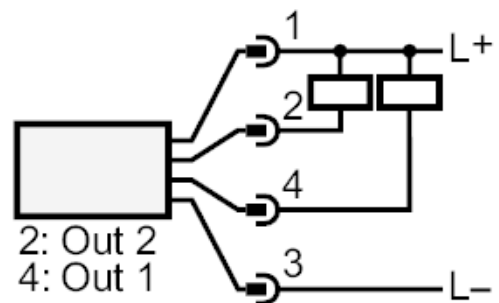
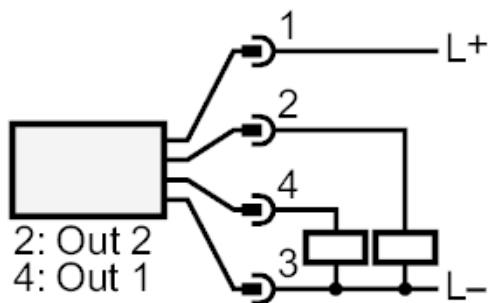
Датчик давления с дисплеем

PE-010-RDR14-QFRKG/US/ /E

| Механические данные | | |
|--|---|--------------------------------------|
| Вес [g] | 261,5 | |
| Материал | нерж. сталь (1.4301/304); нерж. сталь (1.4404 / 316L); PC; PBT (полибутилентерефталат); PEI; FKM; EPDM/X; PTFE (тефлон) | |
| Материалы корпуса в контакте с изм. средой | нерж. сталь (1.4404 / 316L); Керамика (99,9 % Al ₂ O ₃); Уплотнение измерительной ячейки: EPDM | |
| Мин. кол-во циклов давления | 100 миллионов | |
| Подключение к процессу | резьбовое соединение G 1/4 внутренняя резьба | |
| Дисплей / Элементы управления | | |
| Дисплей | Дисплей | 3 x светодиод, зелёный |
| | Состояние выхода | 2 x светодиод, жёлтый |
| | Функции дисплея | буквенно-цифровой дисплей, 4-значный |
| | Измеренные значения | буквенно-цифровой дисплей, 4-значный |
| Примечания | | |
| Упаковочная величина | 1 шт. | |

электрическое подключение

Разъем: 1 x M12; Контакты: позолоченный



- OUT1 Коммутационный выход
- OUT2 Коммутационный выход
- Диагностический выход