

# PE7006



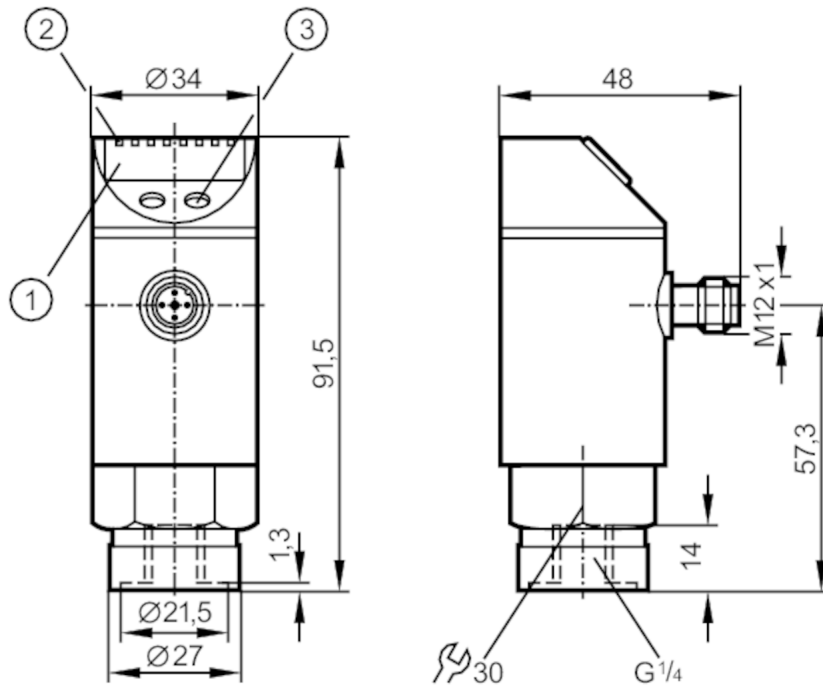
## Датчик давления с дисплеем

PE-2,5-RDR14-QFRKG/US/ IE

Артикул снят с производства

Альтернативная продукция: PE2096 или PE2596

При выборе альтернативного датчика и принадлежностей обратите внимание на технические параметры, возможны несоответствия!



- 1 буквенно-цифровой дисплей 4-значный
- 2 Светодиоды Дисплей / Состояние выхода
- 3 Кнопка для программирования



### Характеристики

Количество входов и выходов	Количество цифровых выходов: 2			
Диапазон измерения	0...2,5 bar	0...2500 mbar	0...36,3 psi	0...250 kPa
Подключение к процессу	резьбовое соединение G 1/4 внутренняя резьба			

### Приложение

Особенности	позолоченные контакты		
Применение	для общепромышленного применения		
Среда	Жидкие или газообразные среды		
Запрещается использовать для	масла		
Температура измеряемой среды [°C]	-25...80		
Мин. разрывное давление	50 bar	725 psi	5000 kPa
Предел прочности по давлению	20 bar	290 psi	2000 kPa
Тип давления	относительное давление		

# PE7006



## Датчик давления с дисплеем

PE-2,5-RDR14-QFRKG/US/ IE

Электронные данные	
Рабочее напряжение [V]	18...36 DC; (по SELV/PELV)
Потребление тока [mA]	< 50
Мин. сопротивление изоляции [MΩ]	100; (500 V DC)
Класс защиты	III
Защита от переплюсовки	да
Защита от перенапряжения	да; (< 40 V)
Время задержки включения питания [s]	0,3
Встроенный "Watchdog"	да

Входы/выходы	
Количество входов и выходов	Количество цифровых выходов: 2

Выходы	
Общее количество выходов	2
Выходной сигнал	коммутационный сигнал; IO-Link; (конфигурируемый)
Электрическое исполнение	PNP/NPN
Количество цифровых выходов	2
Функция выходного сигнала	нормально открытый / нормально закрытый; (параметризуемый)
Макс. падение напряжения коммутационного выхода DC [V]	2
Постоянный ток нагрузки коммутационного выхода DC [mA]	250
Частота переключения DC [Hz]	< 170
Защита от короткого замыкания	да
Тип защиты от короткого замыкания	тактовый

Диапазон измерения/настройки				
Диапазон измерения	0...2,5 bar	0...2500 mbar	0...36,3 psi	0...250 kPa
Точка срабатывания SP	0,02...2,5 bar		0,4...36,2 psi	2...250 kPa
Точка сброса rP	0,01...2,49 bar		0,2...36 psi	1...249 kPa
С шагом в	0,01 bar		0,2 psi	1 kPa
Заводская настройка			SP1 = 0,63 bar	rP1 = 0,58 bar
			SP2 = 1,88 bar	rP2 = 1,83 bar

Точность/ погрешность	
Погрешность точки переключения [% диапазона]	< ± 0,5
Повторяемость [% диапазона]	< ± 0,1; (при изменениях температуры < 10 K)
Отклонение от характеристики [% диапазона]	< ± 0,25 (BFSL) / < ± 0,5 (LS); (BFSL = прямая линия наилучшего соответствия; LS = Установка предельного значения)
Отклонение гистерезиса	< ± 0,25

# PE7006



## Датчик давления с дисплеем

PE-2,5-RDR14-QFRKG/US/ IE

	[% диапазона]	
Долговременная стабильность		< ± 0,05; (за 6 месяцев)
	[% диапазона]	
Температурный коэффициент нулевой точки		0,2; (-20...80 °C)
	[% от диапазона измерения / 10 K]	
Температурный коэффициент диапазона		0,2; (-20...80 °C)
	[% от диапазона измерения / 10 K]	

### Время реакции

Программируемое время задержки dS, dr	[s]	0; 0,2...50
---------------------------------------	-----	-------------

### Программное обеспечение / Программирование

Выбор параметров	гистерезис / окно; нормально открытый / нормально закрытый; функция диагностики; логика переключения; задержка при включении/выключении; Демпфирование; Дисплей
------------------	---

### Интерфейсы

Коммуникационный интерфейс	IO-Link	
Способ передачи	COM2 (38,4 kBaud)	
IO-Link проверка	1.1	
Профили	нет	
SIO режим	да	
Нужный тип порта	A	
Аналоговые рабочие данные	1	
Бинарные рабочие данные	2	
Миним.время рабочего цикла	[ms]	2,3
Поддерживаемые DeviceID	Режим работы по умолчанию	ID прибора
		312

### Условия эксплуатации

Температура окружающей среды	[°C]	-20...80
Температура хранения	[°C]	-40...100
Степень защиты		IP 67

### Испытания / одобрения

ЭМС	EN 61000-6-2	
	EN 61000-6-3	
Ударопрочность	DIN EN 60068-2-27	50 г (11 ms)
Вибропрочность	DIN EN 60068-2-6	20 г (10...2000 Hz)
MTTF	[годы]	237
Директива по оборудованию под давлением	Хорошая инженерно-техническая практика; можно использовать для группы жидкостей 2; группа жидкостей 1 по запросу	

# PE7006



## Датчик давления с дисплеем

PE-2,5-RDR14-QFRKG/US/ IE

### Механические данные

Вес [g]	261,5
Материал	нерж. сталь (1.4301/304); нерж. сталь (1.4404 / 316L); PC; PBT (полибутилентерефталат); PEI; FKM; EPDM/X; PTFE (тефлон)
Материалы корпуса в контакте с изм. средой	нерж. сталь (1.4404 / 316L); Керамика (99,9 % Al <sub>2</sub> O <sub>3</sub> ); Уплотнение измерительной ячейки: EPDM
Мин. кол-во циклов давления	100 миллионов
Подключение к процессу	резьбовое соединение G 1/4 внутренняя резьба

### Дисплей / Элементы управления

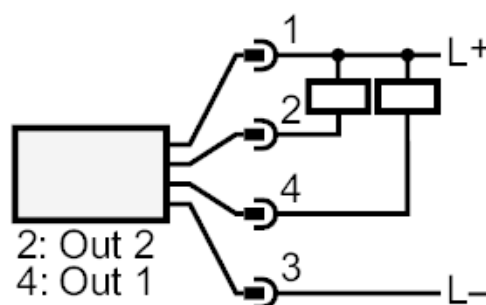
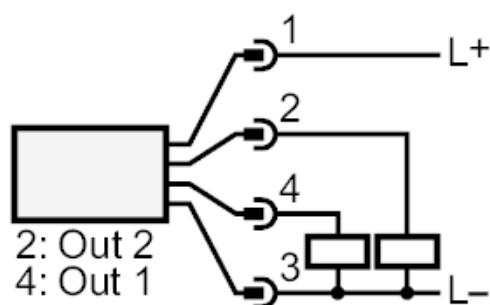
Дисплей	Дисплей	3 x светодиод, зелёный
	Состояние выхода	2 x светодиод, жёлтый
	Функции дисплея	буквенно-цифровой дисплей, 4-значный
	Измеренные значения	буквенно-цифровой дисплей, 4-значный

### Примечания

Упаковочная величина	1 шт.
----------------------	-------

### электрическое подключение

Разъем: 1 x M12; Контакты: позолоченный



OUT1	Коммутационный выход
OUT2	Коммутационный выход
	Диагностический выход