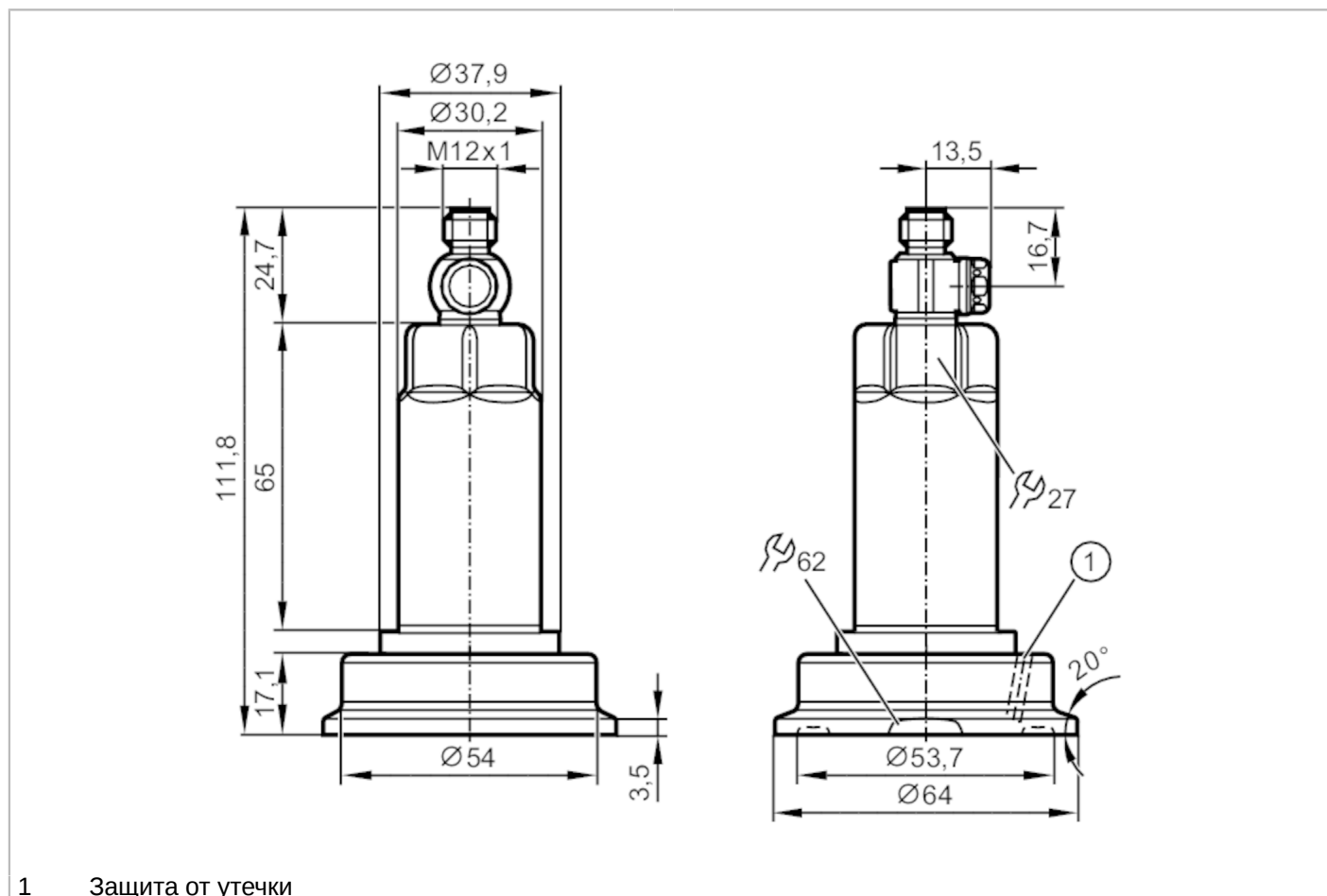


# PH1706



## Датчик давления для установки заподлицо

PH-2,5-REA01-E-ZVG/US



1 Защита от утечки



CE ENEC Certified UK CA

### Характеристики

Количество входов и выходов	Количество аналоговых выходов: 1		
Диапазон измерения	-0,13...2,5 bar	-1,82...36,26 psi	-12,5...250 kPa
Подключение к процессу	Clamp DN40 DIN 11864-3-A-BKS		



## Датчик давления для установки заподлицо

PH-2,5-REA01-E-ZVG/US

Приложение			
Особенности	позолоченные контакты		
Исполнение	PH1706: ZZPY1706+E30124+E33308		
Измерительный элемент	керамическая емкостная ячейка для измерения давления		
Применение	установка заподлицо для пищевой и питьевой промышленности		
Среда	Вязкие среды или жидкости со взвешенными частицами; Жидкие или газообразные среды		
Температура измеряемой среды [°C]	-25...125; (150 max. 1h)		
Мин. разрывное давление	50000 mbar	725 psi	5000 kPa
Предел прочности по давлению	20000 mbar	290 psi	2000 kPa
Устойчивость к вакууму [mbar]	-1000		
Тип давления	относительное давление		
Отсутствует застойная зона	да		
MAWP (для применения в соответствии с CRN) [bar]	20		
Электронные данные			
Рабочее напряжение [V]	18...30 DC		
Мин. сопротивление изоляции [MΩ]	100; (500 V DC)		
Класс защиты	III		
Защита от переплюсовки	да		
Встроенный "Watchdog"	да		
2-проводный			
Потребление тока [mA]	3,5...21,5		
Время задержки включения питания [s]	1		
3-проводный			
Потребление тока [mA]	< 45		
Время задержки включения питания [s]	0,5		
Входы/выходы			
Количество входов и выходов	Количество аналоговых выходов: 1		
Выходы			
Общее количество выходов	1		
Выходной сигнал	аналоговый сигнал; (конфигурируемый)		
Количество аналоговых выходов	1		
Аналоговый выход по току [mA]	4...20; (масштабируемый)		
Наиб. нагрузка [Ω]	700; (U <sub>b</sub> = 24 V; (U <sub>b</sub> - 9 V) / 21.5 mA)		
Защита от короткого замыкания	да		
Защита от перегрузок по току	да		



## Датчик давления для установки заподлицо

PH-2,5-REA01-E-ZVG/US

Диапазон измерения/настройки			
Диапазон измерения	-0,13...2,5 bar	-1,82...36,26 psi	-12,5...250 kPa
Аналоговая пусковая точка	-130...2000 mbar	-1,88...29 psi	-13...200 kPa
Аналоговая конечная точка	370...2500 mbar	5,36...36,26 psi	-37...250 kPa
С шагом в	1 mbar	0,02 psi	0,1 kPa
Заводская настройка	ASP = -130 mbar	AEP = 2500 mbar	
Точность/ погрешность			
Повторяемость [% диапазона]	< ± 0,1; (при изменениях температуры < 10 K; Turn down 1:1)		
Отклонение от характеристики [% диапазона]	< ± 0,2; (линейность, вкл. гистерезис и повторяемость, настройка предельного значения согласно DIN EN IEC 62828-1)		
Отклонение линейности [% диапазона]	< ± 0,15; (Turn down 1:1)		
Отклонение гистерезиса [% диапазона]	< ± 0,15; (Turn down 1:1)		
Долговременная стабильность [% диапазона]	< ± 0,1; (Turn down 1:1; за год)		
Температурный коэффициент нулевой точки [% от диапазона измерения / 10 K]	< ± 0,05; (0...70 °C)		
Температурный коэффициент диапазона [% от диапазона измерения / 10 K]	< ± 0,15; (0...70 °C)		
Время реакции			
Демпфирование аналогового выхода dAA [s]	0...4		
2-проводный			
Время нарастания переходной характеристики аналогового выхода [ms]	30		
3-проводный			
Время нарастания переходной характеристики аналогового выхода [ms]	7		



## Датчик давления для установки заподлицо

PH-2,5-REA01-E-ZVG/US

Интерфейсы		
Коммуникационный интерфейс	IO-Link	
Способ передачи	COM2 (38,4 kBaud)	
IO-Link проверка	1.1	
Профили	Digital Measuring Sensor (0x000A), Identification and Diagnosis (0x4000)	
SIO режим	нет	
Нужный тип порта	A	
Аналоговые рабочие данные	3	
Миним. время рабочего цикла [ms]	3,2	
Поддерживаемые DeviceID	Режим работы по умолчанию	ID прибора 875

Условия эксплуатации	
Температура окружающей среды [°C]	-25...80
Температура хранения [°C]	-40...100
Степень защиты	IP 67; IP 68; IP 69K

Испытания / одобрения		
ЭМС	DIN EN 61000-6-2	
	DIN EN 61000-6-3	
Ударопрочность	DIN EN 60068-2-27	50 г (11 ms)
Вибропрочность	DIN EN 60068-2-6	20 г (10...2000 Hz)
MTTF [годы]		323

Механические данные	
Вес [g]	521,9
Материал	нерж. сталь (1.4404 / 316L); PBT (полибутилентерефталат)
Материалы корпуса в контакте с изм. средой	Керамика (99,9 % Al <sub>2</sub> O <sub>3</sub> ); нерж. сталь (1.4435 / 316L); характеристика поверхности: Ra < 0,4 / Rz 4; PEEK; PTFE (тефлон)
Мин. кол-во циклов давления	100 миллионов
Момент затяжки [Nm]	35
Подключение к процессу	Clamp DN40 DIN 11864-3-A-BKS

Примечания	
Упаковочная величина	1 шт.

## электрическое подключение

Разъем: 1 x M12; Контакты: позолоченный



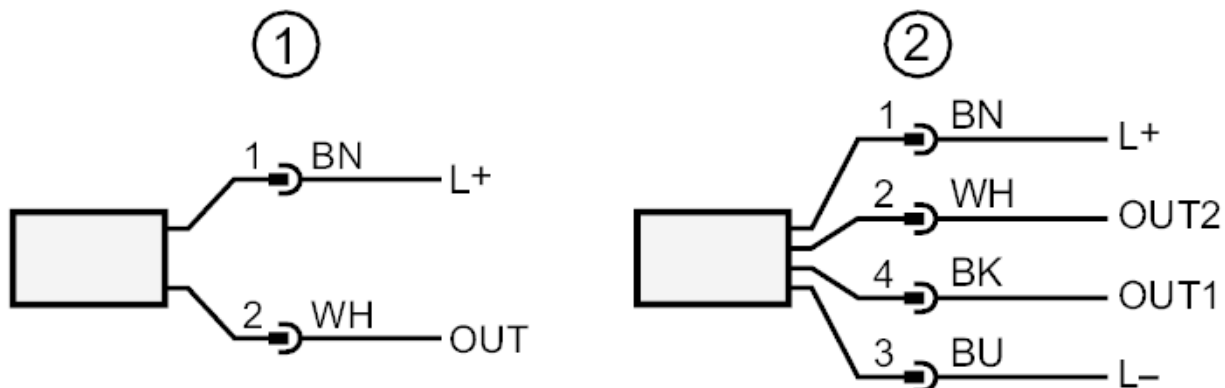
# PH1706



## Датчик давления для установки заподлицо

PH-2,5-REA01-E-ZVG/US

### Соединение



- 1 2 - проводная схема подключения ( аналоговый )
- 2 3 - проводная схема подключения ( аналоговый / IO-Link )
- OUT1 : IO-Link
- OUT2 : Аналоговый выход