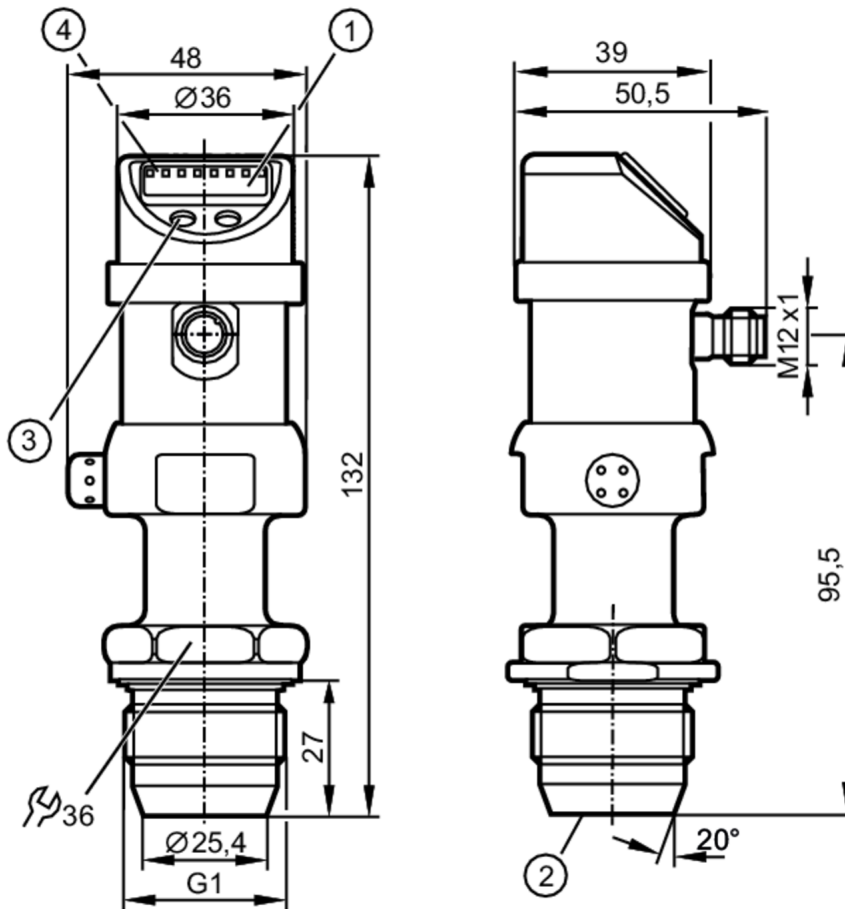


PI003A



Датчик давления с дисплеем

PI-025-REA01-MFRKG/US/3D/3G /P



- 1 буквенно-цифровой дисплей 4-значный
- 2 встраиваемая незаподлицо установка измерительной ячейки
- 3 Кнопка для программирования
- 4 Светодиоды состояния



Характеристики

Количество входов и выходов	Количество цифровых выходов: 1; Количество аналоговых выходов: 1		
Диапазон измерения	-1...25 bar	-14,4...362,7 psi	-0,1...2,5 MPa
Подключение к процессу	резьбовое соединение G 1 внешняя резьба уплотняющий конус		

PI003A



Датчик давления с дисплеем

PI-025-REA01-MFRKG/US/3D/3G /P

Приложение	
Особенности	позолоченные контакты
Применение	пищевая и питьевая промышленность
Установка	Поворотный корпус 350°
Среда	Вязкие среды или жидкости со взвешенными частицами; Жидкие или газообразные среды
Температура измеряемой среды [°C]	-20...60; (при использовании вне взрывоопасной зоны.; Температура окружающей среды: -25...85 °C; Температура измеряемой среды: -25...125 °C / 145 °C < 1h)
Мин. разрывное давление	350 bar 5070 psi 35 MPa
Предел прочности по давлению	100 bar 1450 psi 10 Mpa
Тип давления	относительное давление; вакуум
Электронные данные	
Рабочее напряжение [V]	18...32 DC
Потребление тока [mA]	< 50
Класс защиты	III
Защита от переплюсовки	да
Время задержки включения питания [s]	0,5
Принцип измерения	гидростатический
Встроенный "Watchdog"	да
Входы/выходы	
Количество входов и выходов	Количество цифровых выходов: 1; Количество аналоговых выходов: 1



Датчик давления с дисплеем

PI-025-REA01-MFRKG/US/3D/3G /P

Выходы	
Общее количество выходов	2
Выходной сигнал	коммутационный сигнал; аналоговый сигнал; (конфигурируемый)
Электрическое исполнение	PNP/NPN
Количество цифровых выходов	1
Функция выходного сигнала	нормально открытый / нормально закрытый; (параметризуемый)
Макс. падение напряжения коммутационного выхода DC [V]	2
Постоянный ток нагрузки коммутационного выхода DC [mA]	250
Частота переключения DC [Hz]	6
Количество аналоговых выходов	1
Аналоговый выход по току [mA]	4...20, обратимый; (масштабируемый 1:4)
Наиб.нагрузка [Ω]	(U _b - 10 V) / 20 mA
Аналоговый выход по напряжению [V]	0...10, обратимый; (масштабируемый 1:4)
Мин. сопротивление нагрузки [Ω]	2000
Защита от короткого замыкания	да
Тип защиты от короткого замыкания	тактовый
Защита от перегрузок по току	да

Диапазон измерения/настройки			
Диапазон измерения	-1...25 bar	-14,4...362,7 psi	-0,1...2,5 MPa
Точка срабатывания SP	-0,96...25 bar	-13,8...362,7 psi	-0,096...2,5 MPa
Точка сброса rP	-1...24,96 bar	-14,4...362,1 psi	-0,1...2,496 MPa
Аналоговая пусковая точка	-1...18,74 bar	-14,4...271,8 psi	-0,1...1,874 MPa
Аналоговая конечная точка	5,24...25 bar	76,2...362,7 psi	0,524...2,5 MPa
С шагом в	0,02 bar	0,3 psi	0,002 MPa

Точность/ погрешность	
Погрешность точки переключения [% диапазона]	< ± 0,2; (Turn down 1:1)
Повторяемость [% диапазона]	< ± 0,1; (при изменениях температуры < 10 K; Turn down 1:1)
Отклонение от характеристики [% диапазона]	< ± 0,2; (Turn down 1:1, линейность, вкл. гистерезис и повторяемость, настройка порогового значения в соответствии с DIN EN IEC 62828-1)
Отклонение линейности [% диапазона]	< ± 0,15; (Turn down 1:1)
Отклонение гистерезиса [% диапазона]	< ± 0,15; (Turn down 1:1)
Долговременная стабильность	< ± 0,1; (Turn down 1:1; за год)

PI003A



Датчик давления с дисплеем

PI-025-REA01-MFRKG/US/3D/3G /P

	[% диапазона]	
Температурный коэффициент нулевой точки [% от диапазона измерения / 10 K]		$< \pm 0,05$; (0...70 °C)
Температурный коэффициент диапазона [% от диапазона измерения / 10 K]		$< \pm 0,15$; (0...70 °C)

Время реакции		
Время отклика	[ms]	< 100
Демпфирование коммутационного выхода dAP	[s]	0,1...100
Демпфирование аналогового выхода dAA	[s]	0,1...100
Время нарастания переходной характеристики аналогового выхода	[ms]	25

Программное обеспечение / Программирование	
Выбор параметров	гистерезис / окно; нормально открытый / нормально закрытый; логика переключения; токовый выход / выход по напряжению; Демпфирование; адаптация изображенных значений; дисплей можно вращать и отключить; Дисплей; Нулевая точка; диапазон

Условия эксплуатации		
Температура окружающей среды	[°C]	-20...60
Температура хранения	[°C]	-40...100
Степень защиты		IP 65

Испытания / одобрения		
Маркировка ATEX	Ex II 3D Ex tc IIC T90°C Dc X Ex II 3G Ex nA IIC T4 Gc X	
ЭМС	EN 61000-4-2 ESD	4 kV CD / 8 kV AD
	EN 61000-4-3 ВЧ излучение	10 V/m
	EN 61000-4-4 Burst	2 kV
	EN 61000-4-5 Surge	0,5/1 kV
	EN 61000-4-6 ВЧ проводимость	10 V
Ударопрочность	DIN IEC 68-2-27	50 г (11 ms)
Вибропрочность	DIN IEC 68-2-6	20 г (10...2000 Hz)
MTTF	[годы]	163

Механические данные		
Вес	[g]	512,5
Материал	нерж. сталь (1.4404 / 316L); PC; PBT (полибутилентерефталат); PEI; FKM; PTFE (тефлон)	
Материалы корпуса в контакте с изм. средой	Керамика (99,9 % Al ₂ O ₃); нерж. сталь (1.4435 / 316L); нерж. сталь (1.4404 / 316L); характеристика поверхности: Ra < 0,4 / Rz 4; PTFE (тефлон); EPDM	
Мин. кол-во циклов давления	100 миллионов	
Подключение к процессу	резьбовое соединение G 1 внешняя резьба уплотняющий конус	

PI003A



Датчик давления с дисплеем

PI-025-REA01-MFRKG/US/3D/3G /P

Дисплей / Элементы управления		
Дисплей	Дисплей	4 x светодиод, зелёный
	Состояние выхода	светодиод, жёлтый
	Функции дисплея	буквенно-цифровой дисплей, 4-значный
	Измеренные значения	буквенно-цифровой дисплей, 4-значный
Дисплей	bar; psi; MPa; % от диапазона	

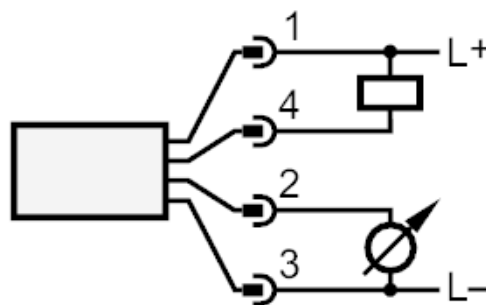
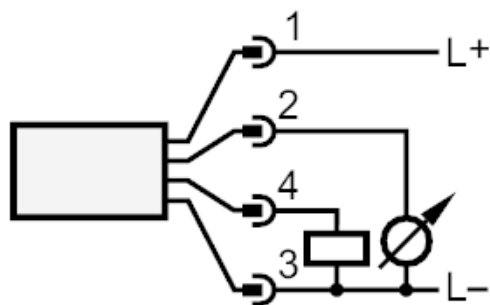
Примечания	
Упаковочная величина	1 шт.

электрическое подключение

Разъем: 1 x M12; Контакты: позолоченый



Соединение



- OUT1 Коммутационный выход
- OUT2 Аналоговый выход