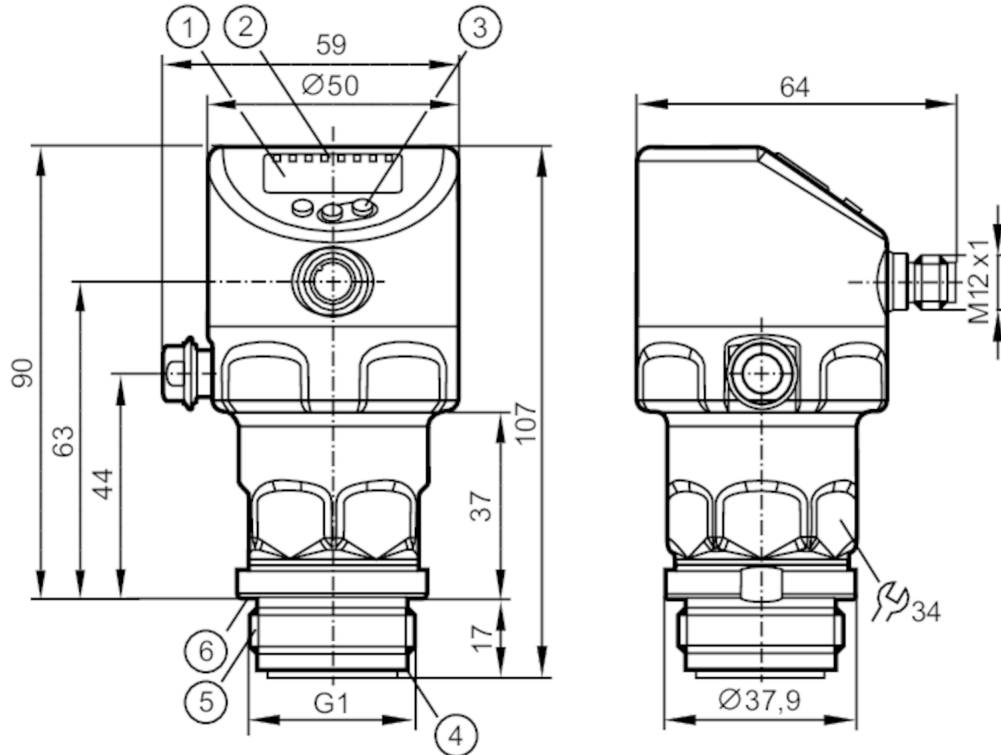


# PI1706



## Датчик давления с дисплеем и установкой заподлицо

PI-2,5-REA01-MFRKG/US/ IP



- 1 буквенно-цифровой дисплей 4-значный
- 2 Светодиоды состояния
- 3 Кнопка для программирования
- 4 канавка для уплотнительного кольца
- 5 внешняя резьба G1 Aseptoflex Vario
- 6 канавка с уплотнительным кольцом (DIN 3869-33)



### Характеристики

Количество входов и выходов	Количество цифровых выходов: 2; Количество аналоговых выходов: 1			
Диапазон измерения	-0,124...2,5 bar	-1,8...36,25 psi	-50...1004 inH <sub>2</sub> O	-12,4...250 kPa
Подключение к процессу	резьбовое соединение G 1 внешняя резьба Aseptoflex Vario			

### Приложение

Особенности	позолоченные контакты		
Применение	установка заподлицо для пищевой и питьевой промышленности		
Среда	Вязкие среды или жидкости со взвешенными частицами; Жидкие или газообразные среды		
Температура измеряемой среды [°C]	-25...150		
Мин. разрывное давление	50 bar	725 psi	5000 MPa
Предел прочности по давлению	20 bar	290 psi	2000 kPa
Устойчивость к вакууму [mbar]	-1000		
Тип давления	относительное давление; вакуум		
Отсутствует застойная зона	да		



## Датчик давления с дисплеем и установкой заподлицо

PI-2,5-REA01-MFRKG/US/ IP

Электронные данные	
Мин. сопротивление изоляции [MΩ]	100; (500 V DC)
Класс защиты	III
Защита от переплюсовки	да
Встроенный "Watchdog"	да
2-проводный	
Рабочее напряжение [V]	20...30 DC
Потребление тока [mA]	3,5...21,5
Время задержки включения питания [s]	< 1
3-проводный	
Рабочее напряжение [V]	18...30 DC
Потребление тока [mA]	5...45; (430 bei max. Laststrom)
Время задержки включения питания [s]	< 0,5
Входы/выходы	
Количество входов и выходов	Количество цифровых выходов: 2; Количество аналоговых выходов: 1
Выходы	
Общее количество выходов	2
Выходной сигнал	коммутационный сигнал; аналоговый сигнал; IO-Link
Электрическое исполнение	PNP/NPN
Количество цифровых выходов	2
Функция выходного сигнала	нормально открытый / нормально закрытый; (параметризуемый)
Количество аналоговых выходов	1
Аналоговый выход по току [mA]	4...20, обратимый; (масштабируемый)
Защита от короткого замыкания	да
Тип защиты от короткого замыкания	тактовый
Защита от перегрузок по току	да
2-проводный	
Наиб.нагрузка [Ω]	300
3-проводный	
Макс. падение напряжения коммутационного выхода DC [V]	2
Постоянный ток нагрузки коммутационного выхода DC [mA]	100
Частота переключения DC [Hz]	125
Наиб.нагрузка [Ω]	(U <sub>b</sub> - 10 V) / 21,5 mA; 650 Ω (U <sub>b</sub> = 24 V)



## Датчик давления с дисплеем и установкой заподлицо

PI-2,5-REA01-MFRKG/US/ IP

Диапазон измерения/настройки				
Диапазон измерения	-0,124...2,5 bar	-1,8...36,25 psi	-50...1004 inH2O	-12,4...250 kPa
Точка срабатывания SP	-0,12...2,5 bar	-1,74...36,26 psi	-48...1004 inH2O	-12...250 kPa
Точка сброса rP	-0,124...2,496 bar	-1,8...36,2 psi	-50...1002 inH2O	-12,4...249,6 kPa
Аналоговая пусковая точка	-0,124...1,994 bar	-1,8...28,92 psi	-50...801 inH2O	-12,4...199,4 kPa
Аналоговая конечная точка	0,382...2,5 bar	5,54...36,26 psi	153...1004 inH2O	38,2...250 kPa
Мин. разница между SP и rP	0,004 bar	0,06 psi	2 inH2O	0,4 kPa
С шагом в	0,001 bar	0,01 psi	1 inH2O	0,1 kPa
Заводская настройка			SP1 = 0,625 bar	rP1 = 0,575 bar
			SP2 = 1,875 bar	rP2 = 1,825 bar
			ASP = 0,00 bar	AEP = 2,50 bar
			dAP = 2,00 s	dAA = 2,00 s
Контроль температуры				
Диапазон измерения	[°C]	-25...150		
Диапазон измерения	[°F]	-13...302		
Точность/ погрешность				
Примечания о точности / отклонении	более подробную информацию см. в разделе Диаграммы и графики			
Погрешность точки переключения [% диапазона]	< ± 0,2; (DIN EN IEC 62828-1; Turn down 1:1)			
Повторяемость [% диапазона]	< ± 0,1; (при изменениях температуры < 10 K; Turn down 1:1)			
Отклонение от характеристики [% диапазона]	< ± 0,2; (DIN IEC EN 62828-1 вкл. ошибку нулевой точки и интервала погрешности, нелинейность, гистерезис; Turn down 1:1)			
Отклонение линейности [% диапазона]	< ± 0,15; (Turn down 1:1)			
Отклонение гистерезиса [% диапазона]	< ± 0,15; (Turn down 1:1)			
Долговременная стабильность [% диапазона]	< ± 0,1; (Turn down 1:1; за год)			
Суммарное отклонение в диапазоне температур	Температурный диапазон	общее отклонение		
	-25...15 °C	Отклонение от характеристики ± 0,05 % der Spanne / 10 K		
	15...80 °C	Отклонение от характеристики		
	80...150 °C	Отклонение от характеристики ± 0,1 % der Spanne / 10 K		
Контроль температуры				
Точность	[K]	± 2,5+ (0,08 x ( Umgebungstemperatur - Mediumtemperatur ))		
Повторяемость	[K]	± 0,2		
Разрешение	[K]	0,2		
Время реакции				
Демпфирование коммутационного выхода dAP	[s]	0...99,99		
Демпфирование аналогового выхода dAA	[s]	0...99,99		



## Датчик давления с дисплеем и установкой заподлицо

PI-2,5-REA01-MFRKG/US/ IP

<b>2-проводный</b>		
Время нарастания переходной характеристики аналогового выхода [ms]	30	
<b>3-проводный</b>		
Мин. время реакции коммутационного выхода (dAP) [ms]	3	
Время нарастания переходной характеристики аналогового выхода [ms]	7	
<b>Контроль температуры</b>		
Динамика реакции срабатывания T05 / T09 [s]	< 35 / < 135; (DIN EN 60751 Вода ; > 0,9 m/s)	
<b>Интерфейсы</b>		
Коммуникационный интерфейс	IO-Link	
Способ передачи	COM2 (38,4 kBaud)	
IO-Link проверка	1.1	
Стандарт SDCI	IEC 61131-9	
Профили	Identification and Diagnosis (0x4000), Measurement Data Channel (0x800A)	
SIO режим	да	
Нужный тип порта	A	
Миним.время рабочего цикла [ms]	5,6	
IO-Link разрешение давления [bar]	0,0001	
IO-Link разрешение температуры [K]	0,2	
Рабочие данные IO-Link (циклические)	Функция	длина бита
	давление	32
	температура	32
	состоянием прибора	4
	бинарная информация о переключении	2
IO-Link функции (ациклические)	специфичный для приложения тег; внутренняя температура; счетчик часов работы; счётчик циклов переключения; Счётчик пиков давления	
Поддерживаемые DeviceID	Режим работы	ID прибора
	по умолчанию	1154 d
<b>Условия эксплуатации</b>		
Температура окружающей среды [°C]	-25...80	
Температура хранения [°C]	-40...100	
Степень защиты	IP 67; IP 68; IP 69K	
<b>Испытания / одобрения</b>		
ЭМС	DIN EN 61326-1	
Ударопрочность	DIN EN 60068-2-27	50 г (11 ms)
Вибропрочность	DIN EN 60068-2-6	20 г (10...2000 Hz)
MTTF [годы]	214	

# PI1706



## Датчик давления с дисплеем и установкой заподлицо

PI-2,5-REA01-MFRKG/US/ IP

Механические данные	
Вес [g]	358,1
Материал	нерж. сталь (1.4404 / 316L); FKM; PTFE (тефлон); PBT (полибутилентерефталат); PEI; PFA
Материалы корпуса в контакте с изм. средой	Керамика (99,9 % Al <sub>2</sub> O <sub>3</sub> ); нерж. сталь (1.4435 / 316L); характеристика поверхности: Ra < 0,4 / Rz 4; PTFE (тефлон)
Мин. кол-во циклов давления	100 миллионов
Момент затяжки [Nm]	35
Подключение к процессу	резьбовое соединение G 1 внешняя резьба Aseptoflex Vario

Дисплей / Элементы управления		
Дисплей	Дисплей	светодиод, зелёный
	Состояние выхода	светодиод, жёлтый
	Функции дисплея	буквенно-цифровой дисплей, 4-значный
	Измеренные значения	буквенно-цифровой дисплей, 4-значный
Дисплей	bar; psi; kPa; inH <sub>2</sub> O	

Примечания	
Упаковочная величина	1 шт.

### электрическое подключение

Разъем: 1 x M12; Контакты: позолоченный





## Датчик давления с дисплеем и установкой заподлицо

PI-2,5-REA01-MFRKG/US/ IP

### Соединение



1	2 - проводная схема подключения
2	3 - проводная схема подключения
OUT1	Коммутационный выход / IO-Link
OUT2	Коммутационный выход / Аналоговый выход
3	Подключение для параметризации IO-Link (P = соединение через IO-Link)
	Цвета в соответствии с DIN EN 60947-5-2
	Цвета жил
BK =	черный
BN =	коричневый
BU =	синий
WH =	белый

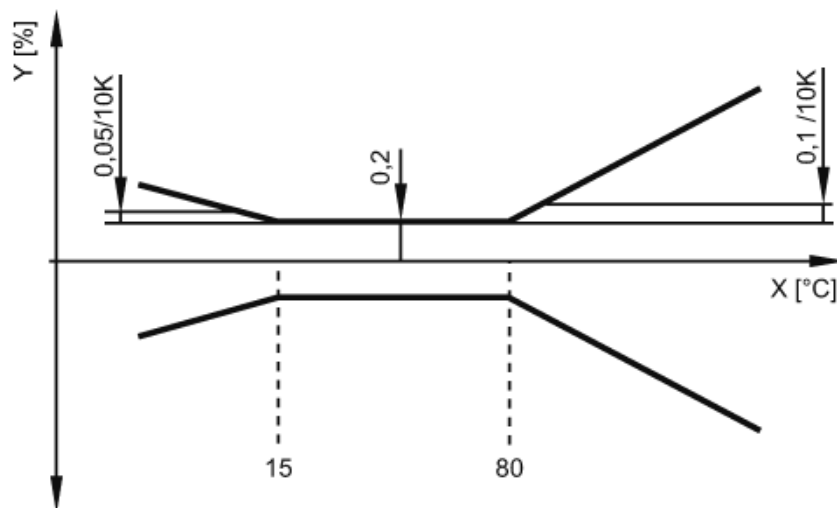


## Датчик давления с дисплеем и установкой заподлицо

PI-2,5-REA01-MFRKG/US/ IP

### диаграммы и графики

влияние температуры окружающей среды на точность



X температура

Y общее отклонение