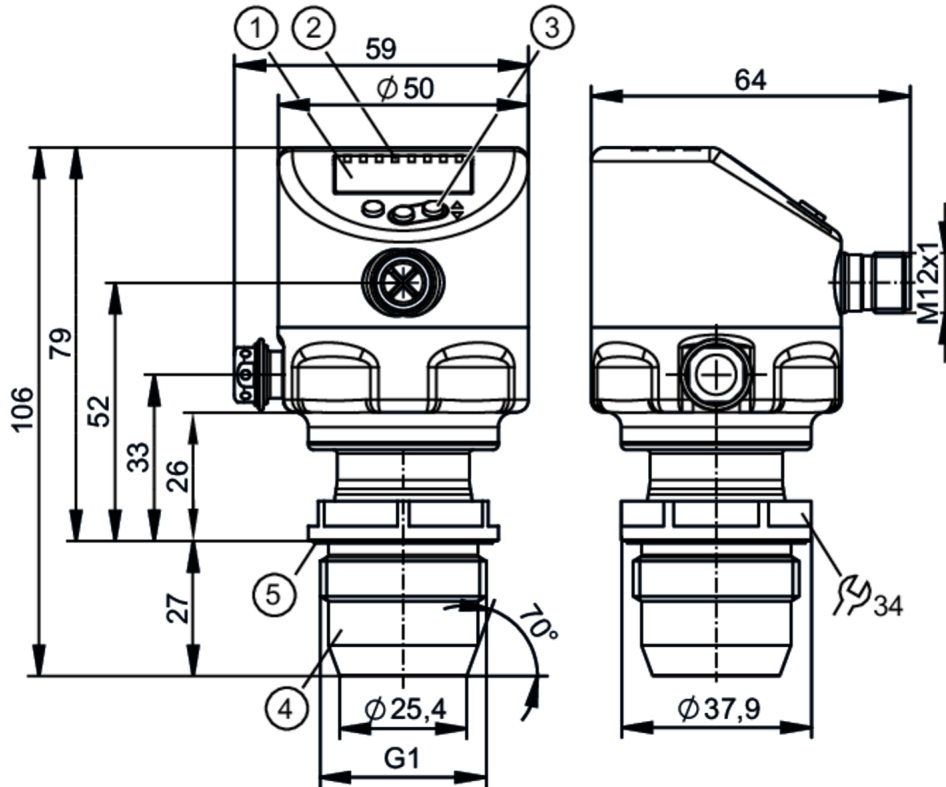


# PI1818



## Датчик давления с дисплеем и установкой заподлицо

PI-,40BREA01-MFRKG/US/ IP



- 1 буквенно-цифровой дисплей 4-значный
- 2 Светодиоды состояния
- 3 Кнопка для программирования
- 4 G1 уплотняющий конус внешняя резьба  
Внимание: Прибор можно устанавливать только в присоединение к процессу для уплотняющего конуса G1.
- 5 Уплотняющий конус G1A на приборе подходит только для адаптеров с металлическим упором. канавка с уплотнительным кольцом



CE EC 1935/2004 EHEDG Tested FCM FDA IO-Link Reg31 UK CA

### Характеристики

|                             |  |                                |             |
|-----------------------------|--|--------------------------------|-------------|
| Количество входов и выходов | Количество цифровых выходов: 2; Количество аналоговых выходов: 1 |                                |             |
| Диапазон измерения          | -50...400 mbar   | -20...160,6 inH <sub>2</sub> O | -5...40 kPa |
| Подключение к процессу      | резьбовое соединение G 1 внешняя резьба уплотняющий конус        |                                |             |

### Приложение

|                                   |   |                          |          |
|-----------------------------------|---|--------------------------|----------|
| Особенности                       | позолоченные контакты   |                          |          |
| Применение                        | установка заподлицо для пищевой и питьевой промышленности                         |                          |          |
| Среда                             | Вязкие среды или жидкости со взвешенными частицами; Жидкие или газообразные среды |                          |          |
| Температура измеряемой среды [°C] | -25...150   |                          |          |
| Мин. разрывное давление           | 30000 mbar  | 12044 inH <sub>2</sub> O | 3000 kPa |
| Предел прочности по давлению      | 8000 mbar   | 3200 inH <sub>2</sub> O  | 800 kPa  |
| Устойчивость к вакууму [mbar]     | -1000   |                          |          |
| Тип давления                      | относительное давление; вакуум  |                          |          |
| Отсутствует застойная зона        | да  |                          |          |



## Датчик давления с дисплеем и установкой заподлицо

PI-,40BREA01-MFRKG/US/ IP

| Электронные данные                                     |  |
|--|--|
| Мин. сопротивление изоляции [MΩ]                       | 100; (500 V DC)  |
| Класс защиты   | III  |
| Защита от переплюсовки                                 | да   |
| Встроенный "Watchdog"                                  | да   |
| 2-проводный  |  |
| Рабочее напряжение [V]                                 | 20...30 DC   |
| Потребление тока [mA]                                  | 3,5...21,5   |
| Время задержки включения питания [s]                   | < 1  |
| 3-проводный  |  |
| Рабочее напряжение [V]                                 | 18...30 DC   |
| Потребление тока [mA]                                  | 5...45; (430 bei max. Laststrom)                                 |
| Время задержки включения питания [s]                   | < 0,5  |
| Входы/выходы   |  |
| Количество входов и выходов                            | Количество цифровых выходов: 2; Количество аналоговых выходов: 1 |
| Выходы   |  |
| Общее количество выходов                               | 2  |
| Выходной сигнал  | коммутационный сигнал; аналоговый сигнал; IO-Link                |
| Электрическое исполнение                               | PNP/NPN  |
| Количество цифровых выходов                            | 2  |
| Функция выходного сигнала                              | нормально открытый / нормально закрытый; (параметризуемый)       |
| Количество аналоговых выходов                          | 1  |
| Аналоговый выход по току [mA]                          | 4...20, обратимый; (масштабируемый)                              |
| Защита от короткого замыкания                          | да   |
| Тип защиты от короткого замыкания                      | тактовый   |
| Защита от перегрузок по току                           | да   |
| 2-проводный  |  |
| Наиб.нагрузка [Ω]                                      | 300  |
| 3-проводный  |  |
| Макс. падение напряжения коммутационного выхода DC [V] | 2  |
| Постоянный ток нагрузки коммутационного выхода DC [mA] | 100  |
| Частота переключения DC [Hz]                           | 125  |
| Наиб.нагрузка [Ω]                                      | (U <sub>b</sub> - 10 V) / 21,5 mA; 650 Ω (U <sub>b</sub> = 24 V) |



## Датчик давления с дисплеем и установкой заподлицо

PI-,40BREA01-MFRKG/US/ IP

| Диапазон измерения/настройки                |  |  |                |
|---|--|--|----------------|
| Диапазон измерения                          | -50...400 mbar   | -20...160,6 inH2O  | -5...40 kPa    |
| Точка срабатывания SP                       | -49,4...400 mbar   | -19,8...160,6 inH2O  | -4,94...40 kPa |
| Точка сброса rP                             | -50...399,4 mbar   | -20,1...160,3 inH2O  | -5...39,94 kPa |
| Аналоговая пусковая точка                   | -50...320 mbar   | -20,1...128,5 inH2O  | -5...32 kPa    |
| Аналоговая конечная точка                   | 30...400 mbar  | 12...160,6 inH2O   | 3...40 kPa     |
| Мин. разница между SP и rP                  | 0,6 mbar   | 0,3 inH2O  | 0,06 kPa       |
| С шагом в                                   | 0,1 mbar   | 0,1 inH2O  | 0,01 kPa       |
| Заводская настройка                         |  | SP1 = 100 mbar   | rP1 = 92 mbar  |
|   |  | SP2 = 300 mbar   | rP2 = 292 mbar |
|   |  | ASP = 0,00 mbar  | AEP = 400 mbar |
|   |  | dAP = 2,00 s   | dAA = 2,00 s   |
| Контроль температуры                        |  |  |                |
| Диапазон измерения                          | [°C]   | -25...150  |                |
| Диапазон измерения                          | [°F]   | -13...302  |                |
| Точность/ погрешность                       |  |  |                |
| Примечания о точности / отклонении          | более подробную информацию см. в разделе Диаграммы и графики |  |                |
| Погрешность точки переключения              | [% диапазона]  | < ± 0,2; (DIN EN IEC 62828-1; Turn down 1:1)   |                |
| Повторяемость                               | [% диапазона]  | < ± 0,1; (при изменениях температуры < 10 K; Turn down 1:1)  |                |
| Отклонение от характеристики                | [% диапазона]  | < ± 0,2; (DIN IEC EN 62828-1 вкл. ошибку нулевой точки и интервала погрешности, нелинейность, гистерезис; Turn down 1:1) |                |
| Отклонение линейности                       | [% диапазона]  | < ± 0,15; (Turn down 1:1)  |                |
| Отклонение гистерезиса                      | [% диапазона]  | < ± 0,15; (Turn down 1:1)  |                |
| Долговременная стабильность                 | [% диапазона]  | < ± 0,1; (Turn down 1:1; за год)   |                |
| Суммарное отклонение в диапазоне температур | Температурный диапазон                                       | общее отклонение   |                |
|   | -25...15 °C  | Отклонение от характеристики ± 0,1 % der Spanne / 10 K   |                |
|   | 15...80 °C   | Отклонение от характеристики ± 0,15 % der Spanne / 10 K  |                |
| 80...150 °C                                 | Отклонение от характеристики ± 0,15 % der Spanne / 10 K      |  |                |
| Контроль температуры                        |  |  |                |
| Точность                                    | [K]  | ± 2,5+ (0,08 x ( Umgebungstemperatur - Mediumtemperatur ))   |                |
| Повторяемость                               | [K]  | ± 0,2  |                |
| Разрешение                                  | [K]  | 0,2  |                |
| Время реакции                               |  |  |                |
| Демпфирование коммутационного выхода dAP    | [s]  | 0...99,99  |                |
| Демпфирование аналогового выхода dAA        | [s]  | 0...99,99  |                |



## Датчик давления с дисплеем и установкой заподлицо

PI-,40BREA01-MFRKG/US/ IP

|  |   |                     |
|--|---|---------------------|
| <b>2-проводный</b>   |   |                     |
| Время нарастания переходной характеристики аналогового выхода [ms] | 30  |                     |
| <b>3-проводный</b>   |   |                     |
| Мин. время реакции коммутационного выхода (dAP) [ms]               | 3   |                     |
| Время нарастания переходной характеристики аналогового выхода [ms] | 7   |                     |
| <b>Контроль температуры</b>  |   |                     |
| Динамика реакции срабатывания T05 / T09 [s]                        | < 35 / < 135; (DIN EN 60751 Вода ; > 0,9 m/s)   |                     |
| <b>Интерфейсы</b>  |   |                     |
| Коммуникационный интерфейс   | IO-Link   |                     |
| Способ передачи  | COM2 (38,4 kBaud)   |                     |
| IO-Link проверка   | 1.1   |                     |
| Стандарт SDCI  | IEC 61131-9   |                     |
| Профили  | Identification and Diagnosis (0x4000), Measurement Data Channel (0x800A)  |                     |
| SIO режим  | да  |                     |
| Нужный тип порта   | A   |                     |
| Миним.время рабочего цикла [ms]                                    | 5,6   |                     |
| IO-Link разрешение давления [mbar]                                 | 0,02  |                     |
| IO-Link разрешение температуры [K]                                 | 0,2   |                     |
| Рабочие данные IO-Link (циклические)                               | Функция   | длина бита          |
|  | давление  | 32                  |
|  | температура   | 32                  |
|  | состоянием прибора  | 4                   |
|  | бинарная информация о переключении  | 2                   |
| IO-Link функции (ациклические)                                     | специфичный для приложения тег; внутренняя температура; счетчик часов работы; счётчик циклов переключения; Счётчик пиков давления |                     |
| Поддерживаемые DeviceID  | Режим работы  | ID прибора          |
|  | по умолчанию  | 1189 d              |
| <b>Условия эксплуатации</b>  |   |                     |
| Температура окружающей среды [°C]                                  | -25...80  |                     |
| Температура хранения [°C]  | -40...100   |                     |
| Степень защиты   | IP 67; IP 68; IP 69K  |                     |
| <b>Испытания / одобрения</b>                                       |   |                     |
| ЭМС  | DIN EN 61326-1  |                     |
| Ударопрочность   | DIN EN 60068-2-27   | 50 г (11 ms)        |
| Вибропрочность   | DIN EN 60068-2-6  | 20 г (10...2000 Hz) |
| MTTF [годы]  | 214   |                     |

# PI1818



## Датчик давления с дисплеем и установкой заподлицо

PI-40BREA01-MFRKG/US/ IP

| Механические данные                        |  |
|--|--|
| Вес [g]                                    | 395  |
| Материал                                   | нерж. сталь (1.4404 / 316L); FKM; PTFE (тефлон); PBT (полибутилентерефталат); PEI; PFA   |
| Материалы корпуса в контакте с изм. средой | Керамика (99,9 % Al <sub>2</sub> O <sub>3</sub> ); нерж. сталь (1.4435 / 316L); характеристика поверхности: Ra < 0,4 / Rz 4; PTFE (тефлон) |
| Мин. кол-во циклов давления                | 100 миллионов  |
| Момент затяжки [Nm]                        | 35   |
| Подключение к процессу                     | резьбовое соединение G 1 внешняя резьба уплотняющий конус  |

| Дисплей / Элементы управления |                                     |                                      |
|-------------------------------|-------------------------------------|--------------------------------------|
| Дисплей                       | Дисплей                             | светодиод, зелёный                   |
|                               | Состояние выхода                    | светодиод, жёлтый                    |
|                               | Функции дисплея                     | буквенно-цифровой дисплей, 4-значный |
|                               | Измеренные значения                 | буквенно-цифровой дисплей, 4-значный |
| Дисплей                       | mbar; kPa; inH <sub>2</sub> O; mmWS |                                      |

| Примечания           |       |
|----------------------|-------|
| Упаковочная величина | 1 шт. |

### электрическое подключение

Разъем: 1 x M12; Контакты: позолоченый

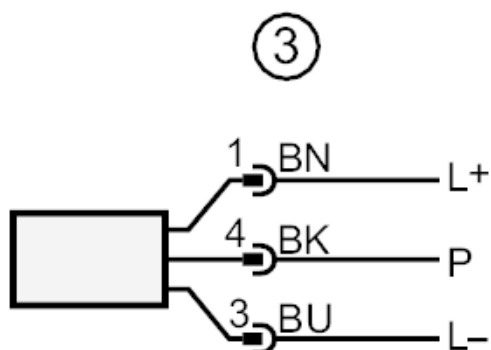
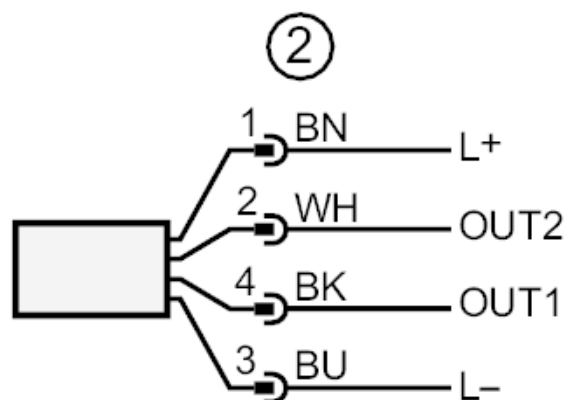
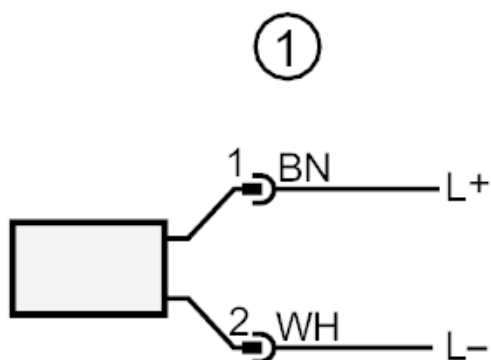




## Датчик давления с дисплеем и установкой заподлицо

PI-,40BREA01-MFRKG/US/ IP

### Соединение



|      |   |
|------|---|
| 1    | 2 - проводная схема подключения                                       |
| 2    | 3 - проводная схема подключения                                       |
| OUT1 | Коммутационный выход / IO-Link  |
| OUT2 | Коммутационный выход / Аналоговый выход                               |
| 3    | Подключение для параметризации IO-Link (P = соединение через IO-Link) |
|      | Цвета в соответствии с DIN EN 60947-5-2                               |
|      | Цвета жил   |
| BK = | черный  |
| BN = | коричневый  |
| BU = | синий   |
| WH = | белый   |

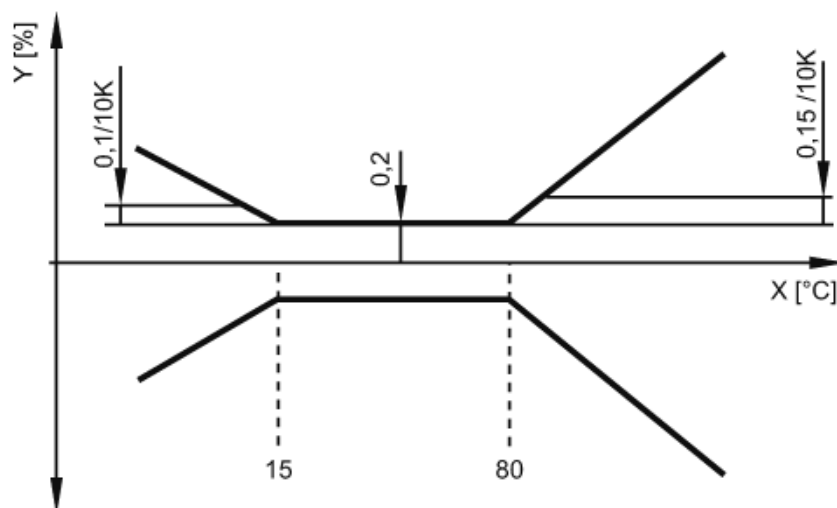
# PI1818



## Датчик давления с дисплеем и установкой заподлицо

PI-,40BREA01-MFRKG/US/ IP

### диаграммы и графики



X температура

Y общее отклонение