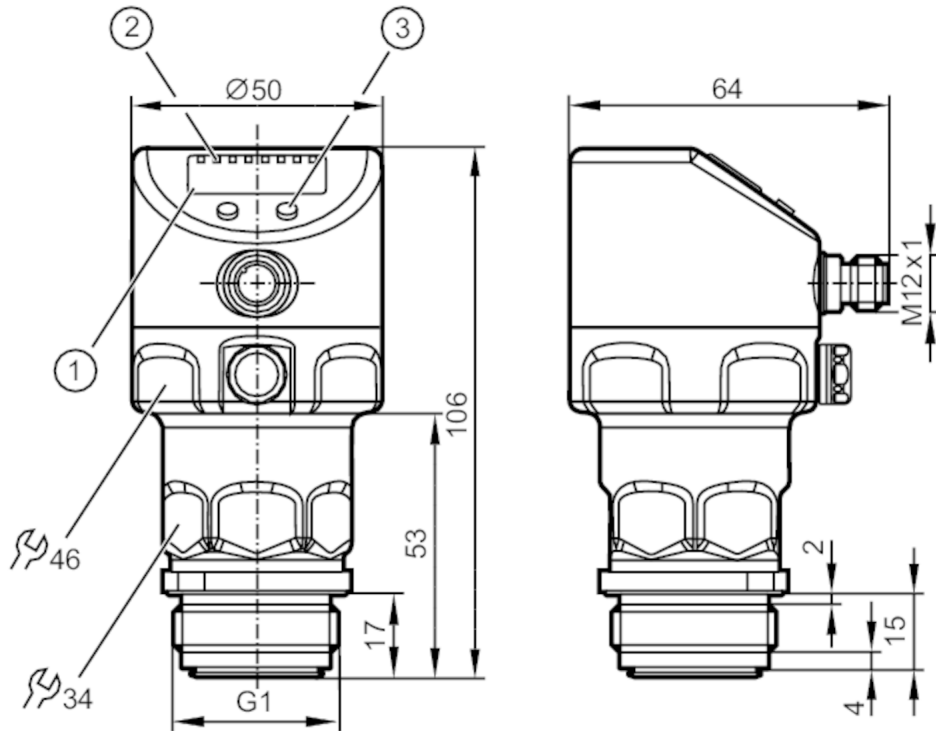


# PI2714



## Датчик давления с дисплеем и установкой заподлицо

PI-016-REA01-MFRKG/US/ /P



- 1 буквенно-цифровой дисплей 4-значный
- 2 Светодиоды состояния
- 3 Кнопка для программирования



ACS



CRN



UL

UL

UL

UL

UL

UL

UL

UL

UL

UL

UL

UL

UL

UL

UL

UL

UL

UL

UL

### Характеристики

Количество входов и выходов	Количество цифровых выходов: 2; Количество аналоговых выходов: 1		
Диапазон измерения	-1...16 bar	-14,6...232 psi	-0,1...1,6 MPa
Подключение к процессу	резьбовое соединение G 1 внешняя резьба Aseptoflex Vario		

### Приложение

Особенности	позолоченные контакты		
Применение	установка заподлицо для пищевой и питьевой промышленности		
Среда	Вязкие среды или жидкости со взвешенными частицами; Жидкие или газообразные среды		
Температура измеряемой среды [°C]	-25...125; (145 max. 1h)		
Мин. разрывное давление	250 bar	3625 psi	25 MPa
Предел прочности по давлению	75 bar	1085 psi	7,5 MPa
Устойчивость к вакууму [mbar]	-1000		
Тип давления	относительное давление; вакуум		
Отсутствует застойная зона	да		
MAWP (для применения в соответствии с CRN) [bar]	60		



## Датчик давления с дисплеем и установкой заподлицо

PI-016-REA01-MFRKG/US/ /P

Электронные данные	
Мин. сопротивление изоляции [MΩ]	100; (500 V DC)
Класс защиты	III
Защита от переплюсовки	да
Встроенный "Watchdog"	да
2-проводный	
Рабочее напряжение [V]	20...32 DC
Потребление тока [mA]	3,6...21
Время задержки включения питания [s]	1
3-проводный	
Рабочее напряжение [V]	18...32 DC
Потребление тока [mA]	< 45
Время задержки включения питания [s]	0,5
Входы/выходы	
Количество входов и выходов	Количество цифровых выходов: 2; Количество аналоговых выходов: 1
Выходы	
Общее количество выходов	2
Выходной сигнал	коммутационный сигнал; аналоговый сигнал; IO-Link; (конфигурируемый)
Электрическое исполнение	PNP/NPN
Количество цифровых выходов	2
Функция выходного сигнала	нормально открытый / нормально закрытый; (параметризуемый)
Количество аналоговых выходов	1
Аналоговый выход по току [mA]	4...20, обратимый; (масштабируемый)
Защита от короткого замыкания	да
Тип защиты от короткого замыкания	тактовый
Защита от перегрузок по току	да
2-проводный	
Наиб.нагрузка [Ω]	300
3-проводный	
Макс. падение напряжения коммутационного выхода DC [V]	2
Постоянный ток нагрузки коммутационного выхода DC [mA]	250
Частота переключения DC [Hz]	125
Наиб.нагрузка [Ω]	(U <sub>b</sub> - 10 V) / 20 mA



## Датчик давления с дисплеем и установкой заподлицо

PI-016-REA01-MFRKG/US/ /P

Диапазон измерения/настройки			
Диапазон измерения	-1...16 bar	-14,6...232 psi	-0,1...1,6 MPa
Точка срабатывания SP	-0,98...16 bar	-14,2...232 psi	-0,098...1,6 MPa
Точка сброса rP	-1...15,98 bar	-14,6...231,6 psi	-0,1...1,598 MPa
Аналоговая пусковая точка	-1...12 bar	-14,6...174 psi	-0,1...1,2 MPa
Аналоговая конечная точка	3...16 bar	43,6...232 psi	0,3...1,6 MPa
С шагом в	0,02 bar	0,2 psi	0,002 MPa
Заводская настройка		SP1 = 4,0 bar	rP1 = 3,68 bar
		SP2 = 12,0 bar	rP2 = 11,68 bar
		ASP = 0,0 bar	AEP = 16,0 bar
Точность/ погрешность			
Погрешность точки переключения	< ± 0,2; (Turn down 1:1)		
[% диапазона]			
Повторяемость	< ± 0,1; (при изменениях температуры < 10 K; Turn down 1:1)		
[% диапазона]			
Отклонение от характеристики	< ± 0,2; (Turn down 1:1, линейность, вкл. гистерезис и повторяемость, настройка порогового значения в соответствии с DIN EN IEC 62828-1)		
[% диапазона]			
Отклонение линейности	< ± 0,15; (Turn down 1:1)		
[% диапазона]			
Отклонение гистерезиса	< ± 0,15; (Turn down 1:1)		
[% диапазона]			
Долговременная стабильность	< ± 0,1; (Turn down 1:1; за год)		
[% диапазона]			
Температурный коэффициент нулевой точки	< ± 0,05; (0...70 °C)		
[% от диапазона измерения / 10 K]			
Температурный коэффициент диапазона	< ± 0,15; (0...70 °C)		
[% от диапазона измерения / 10 K]			
Время реакции			
Демпфирование коммутационного выхода dAP	[s]	0...30	
Демпфирование аналогового выхода dAA	[s]	0,01...99,99	
2-проводный			
Время нарастания переходной характеристики аналогового выхода	[ms]	45	
3-проводный			
Мин. время реакции коммутационного выхода (dAP)	[ms]	3	
Время нарастания переходной характеристики аналогового выхода	[ms]	7	



## Датчик давления с дисплеем и установкой заподлицо

PI-016-REA01-MFRKG/US/ /P

Интерфейсы		
Коммуникационный интерфейс	IO-Link	
Способ передачи	COM2 (38,4 kBaud)	
IO-Link проверка	1.0	
Профили	нет	
SIO режим	да	
Нужный тип порта	A	
Аналоговые рабочие данные	1	
Бинарные рабочие данные	2	
Миним. время рабочего цикла [ms]	2,3	
Поддерживаемые DeviceID	Режим работы по умолчанию	ID прибора 729
Условия эксплуатации		
Температура окружающей среды [°C]	-25...80	
Температура хранения [°C]	-40...100	
Степень защиты	IP 67; IP 68; IP 69K	
Испытания / одобрения		
ЭМС	EN 61000-4-2 ESD	4 kV CD / 8 kV AD
	EN 61000-4-3 ВЧ излучение	10 V/m
	EN 61000-4-4 Burst	2 kV
	EN 61000-4-5 Surge	0,5/1 kV
	EN 61000-4-6 ВЧ проводимость	10 V
Ударопрочность	DIN IEC 68-2-27	50 г (11 ms)
Вибропрочность	DIN IEC 68-2-6	20 г (10...2000 Hz)
MTTF [годы]	154	
Примечание к разрешению	заводской сертификат можно скачать на <a href="http://www.factory-certificate.ifm">www.factory-certificate.ifm</a>	
Сертификат UL	Регистрационный номер UL	J018
	Номер файла UL	E174189
Механические данные		
Вес [g]	361	
Материал	нерж. сталь (1.4404 / 316L); FKM; PTFE (тефлон); PBT (полибутилентерефталат); PEI; PFA	
Материалы корпуса в контакте с изм. средой	Керамика (99,9 % Al <sub>2</sub> O <sub>3</sub> ); нерж. сталь (1.4435 / 316L); характеристика поверхности: Ra < 0,4 / Rz 4; PTFE (тефлон)	
Мин. кол-во циклов давления	100 миллионов	
Подключение к процессу	резьбовое соединение G 1 внешняя резьба Aseptoflex Vario	
Дисплей / Элементы управления		
Дисплей	Дисплей	светодиод, зелёный
	Состояние выхода	светодиод, жёлтый
	Функции дисплея	буквенно-цифровой дисплей, 4-значный
	Измеренные значения	буквенно-цифровой дисплей, 4-значный
Дисплей	bar; MPa; psi; % от диапазона	

# PI2714



## Датчик давления с дисплеем и установкой заподлицо

PI-016-REA01-MFRKG/US/ /P

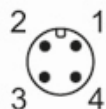
### Примечания

Упаковочная величина

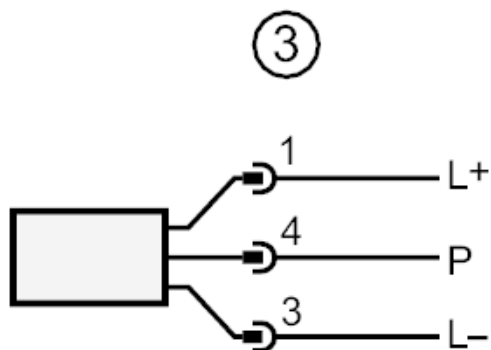
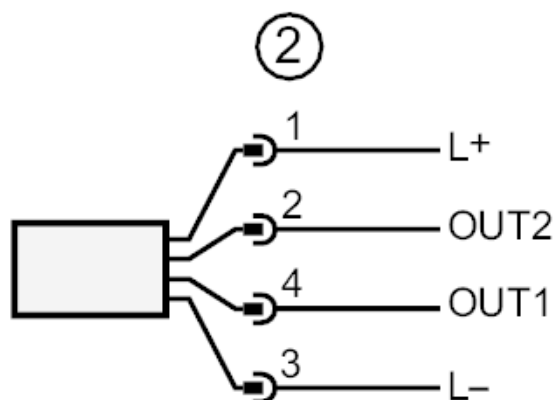
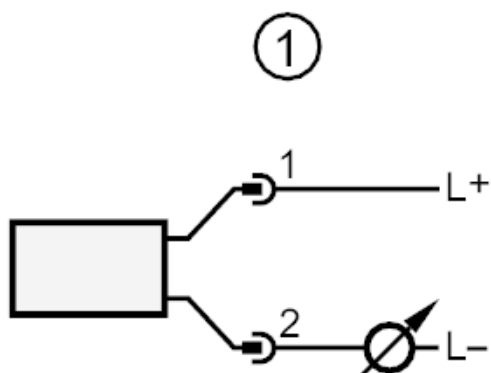
1 шт.

### электрическое подключение

Разъем: 1 x M12; Контакты: позолоченый



### Соединение



- 1 2 - проводная схема подключения  
2 3 - проводная схема подключения :

OUT1 Коммутационный выход

OUT2 Коммутационный выход

Аналоговый выход

3 Подключение для параметризации IO-Link (P = соединение через IO-Link)