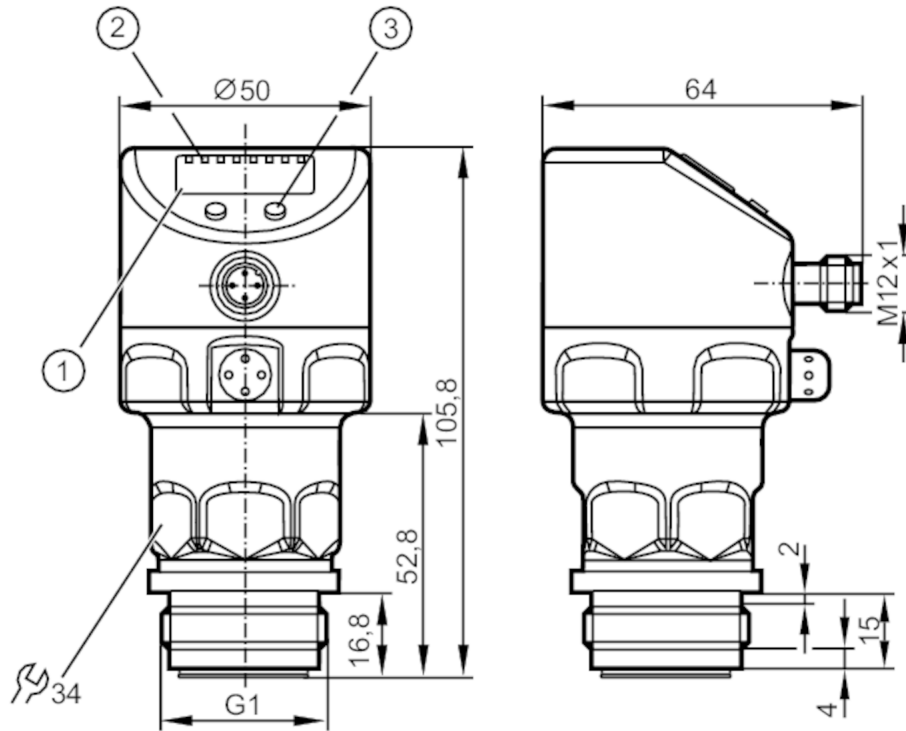


PI2789



Датчик давления с дисплеем и установкой заподлицо

PI-,10BREA01-MFRKG/US/ IP



- 1 буквенно-цифровой дисплей 4-значный
- 2 Светодиоды состояния
- 3 Кнопка для программирования



ACS



CRN



UL LISTED



EAC

EC 1935/2004

EHEDG Certified

FCM



IO-Link

Reg31



UK CA

UK CA

UK CA

UK CA

UK CA

UK CA

UK CA

Характеристики

Количество входов и выходов	Количество цифровых выходов: 2; Количество аналоговых выходов: 1			
Диапазон измерения	-0,005...0,1 bar	-5...100 mbar	-2...40,16 inH ₂ O	-0,5...10 kPa
Подключение к процессу	резьбовое соединение G 1 внешняя резьба Aseptoflex Vario			

Приложение

Особенности	позолоченные контакты			
Применение	установка заподлицо для пищевой и питьевой промышленности			
Среда	Вязкие среды или жидкости со взвешенными частицами; Жидкие или газообразные среды			
Температура измеряемой среды [°C]	-25...125; (145 max. 1h)			
Мин. разрывное давление	30000 mbar	12044 inH ₂ O	3000 kPa	
Предел прочности по давлению	4000 mbar	1606 inH ₂ O	400 kPa	
Устойчивость к вакууму [mbar]	-1000			
Тип давления	относительное давление			
Отсутствует застойная зона	да			
MAWP (для применения в соответствии с CRN) [bar]	4			



Датчик давления с дисплеем и установкой заподлицо

PI-10BREA01-MFRKG/US/ IP

Электронные данные		
Мин. сопротивление изоляции	[MΩ]	100; (500 V DC)
Класс защиты		III
Защита от переплюсовки		да
Принцип измерения		гидростатический
Встроенный "Watchdog"		да
2-проводный		
Рабочее напряжение	[V]	20...32 DC
Потребление тока	[mA]	3,6...21
Время задержки включения питания	[s]	1
3-проводный		
Рабочее напряжение	[V]	18...32 DC
Потребление тока	[mA]	< 45
Время задержки включения питания	[s]	0,5
Входы/выходы		
Количество входов и выходов		Количество цифровых выходов: 2; Количество аналоговых выходов: 1
Выходы		
Общее количество выходов		2
Выходной сигнал		коммутационный сигнал; аналоговый сигнал; IO-Link; (конфигурируемый)
Электрическое исполнение		PNP/NPN
Количество цифровых выходов		2
Функция выходного сигнала		нормально открытый / нормально закрытый; (параметризуемый)
Количество аналоговых выходов		1
Аналоговый выход по току	[mA]	4...20, обратимый; (масштабируемый)
Защита от короткого замыкания		да
Тип защиты от короткого замыкания		тактовый
Защита от перегрузок по току		да
2-проводный		
Наиб.нагрузка	[Ω]	300
3-проводный		
Макс. падение напряжения коммутационного выхода DC	[V]	2
Постоянный ток нагрузки коммутационного выхода DC	[mA]	250
Частота переключения DC	[Hz]	125
Наиб.нагрузка	[Ω]	(U _b - 10 V) / 20 mA



Датчик давления с дисплеем и установкой заподлицо

PI-,10BREA01-MFRKG/US/ IP

Диапазон измерения/настройки					
Диапазон измерения		-0,005...0,1 bar	-5...100 mbar	-2...40,16 inH2O	-0,5...10 kPa
Точка срабатывания SP		-4,8...100 mbar		-1,92...40,16 inH2O	-0,48...10 kPa
Точка сброса rP		-5...99,8 mbar		-2...40,08 inH2O	-0,5...9,98 kPa
Аналоговая пусковая точка		-5...75 mbar		-2...30,12 inH2O	-0,5...7,5 kPa
Аналоговая конечная точка		20...100 mbar		8,04...40,16 inH2O	2...10 kPa
С шагом в		0,1 mbar		0,04 inH2O	0,01 kPa
Заводская настройка				SP1 = 25 mbar	rP1 = 23 mbar
				SP2 = 75 mbar	rP2 = 73 mbar
				ASP = 0 mbar	AEP = 100 mbar
Точность/ погрешность					
Погрешность точки переключения		< ± 0,5; (Turn down 1:1)			
	[% диапазона]				
Повторяемость	[% диапазона]	< ± 0,1; (при изменениях температуры < 10 K; Turn down 1:1)			
Отклонение от характеристики	[% диапазона]	< ± 0,5; (Turn down 1:1, линейность, вкл. гистерезис и повторяемость, настройка порогового значения в соответствии с DIN EN IEC 62828-1)			
Отклонение линейности	[% диапазона]	< ± 0,25; (Turn down 1:1)			
Отклонение гистерезиса	[% диапазона]	< ± 0,2; (Turn down 1:1)			
Долговременная стабильность	[% диапазона]	< ± 0,1; (Turn down 1:1; за год)			
Температурный коэффициент нулевой точки	[% от диапазона измерения / 10 K]	< ± 0,1; (0...70 °C)			
Температурный коэффициент диапазона	[% от диапазона измерения / 10 K]	< ± 0,2; (0...70 °C)			
Время реакции					
Демпфирование коммутационного выхода dAP	[s]	0...30			
Демпфирование аналогового выхода dAA	[s]	0,01...99,99			
2-проводный					
Время нарастания переходной характеристики аналогового выхода	[ms]	45			
3-проводный					
Мин. время реакции коммутационного выхода (dAP)	[ms]	3			
Время нарастания переходной характеристики аналогового выхода	[ms]	7			



Датчик давления с дисплеем и установкой заподлицо

PI-,10BREA01-MFRKG/US/ IP

Интерфейсы		
Коммуникационный интерфейс	IO-Link	
Способ передачи	COM2 (38,4 kBaud)	
IO-Link проверка	1.0	
Профили	нет	
SIO режим	да	
Нужный тип порта	A	
Аналоговые рабочие данные	1	
Бинарные рабочие данные	2	
Миним. время рабочего цикла [ms]	2,3	
Поддерживаемые DeviceID	Режим работы по умолчанию	ID прибора 259
Условия эксплуатации		
Температура окружающей среды [°C]	-25...80	
Температура хранения [°C]	-40...100	
Степень защиты	IP 67; IP 68; IP 69K	
Испытания / одобрения		
ЭМС	EN 61000-4-2 ESD	4 kV CD / 8 kV AD
	EN 61000-4-3 ВЧ излучение	10 V/m
	EN 61000-4-4 Burst	2 kV
	EN 61000-4-5 Surge	0,5/1 kV
	EN 61000-4-6 ВЧ проводимость	10 V
Ударопрочность	DIN IEC 68-2-27	50 г (11 ms)
Вибропрочность	DIN IEC 68-2-6	20 г (10...2000 Hz)
MTTF [годы]	160	
Примечание к разрешению	заводской сертификат можно скачать на www.factory-certificate.ifm	
Сертификат UL	Регистрационный номер UL	J018
	Номер файла UL	E174189
Механические данные		
Вес [g]	359,5	
Материал	нерж. сталь (1.4404 / 316L); FKM; PTFE (тефлон); PBT (полибутилентерефталат); PEI; PFA	
Материалы корпуса в контакте с изм. средой	Керамика (99,9 % Al ₂ O ₃); нерж. сталь (1.4435 / 316L); характеристика поверхности: Ra < 0,4 / Rz 4; PTFE (тефлон)	
Мин. кол-во циклов давления	100 миллионов	
Подключение к процессу	резьбовое соединение G 1 внешняя резьба Aseptoflex Vario	
Дисплей / Элементы управления		
Дисплей	Дисплей	светодиод, зелёный
	Состояние выхода	светодиод, жёлтый
	Функции дисплея	буквенно-цифровой дисплей, 4-значный
	Измеренные значения	буквенно-цифровой дисплей, 4-значный
Дисплей	mbar; kPa; inH ₂ O; mmWS; % от диапазона	

PI2789



Датчик давления с дисплеем и установкой заподлицо

PI-,10BREA01-MFRKG/US/ IP

Примечания

Упаковочная величина

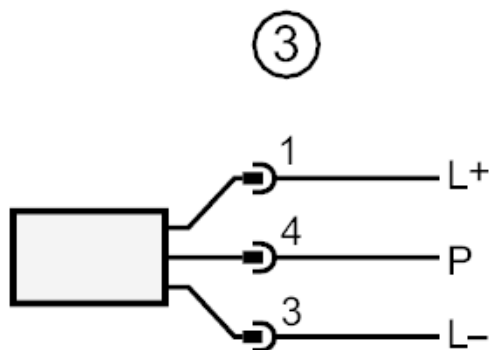
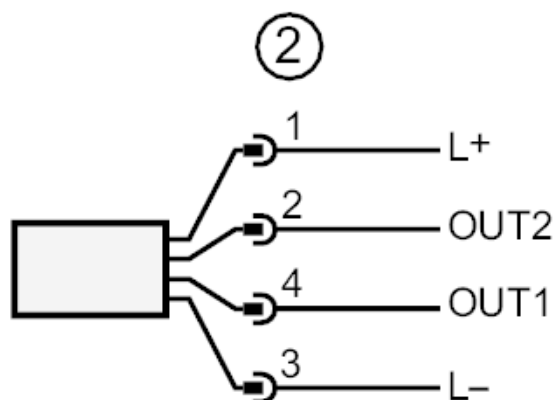
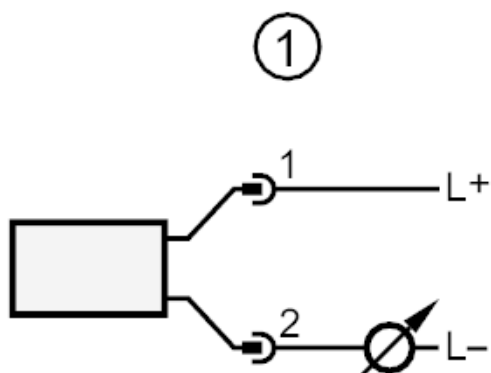
1 шт.

электрическое подключение

Разъем: 1 x M12; Контакты: позолоченый



Соединение



- 1 2 - проводная схема подключения
2 3 - проводная схема подключения :

OUT1 Коммутационный выход

OUT2 Коммутационный выход

Аналоговый выход

3 Подключение для параметризации IO-Link (P = соединение через IO-Link)