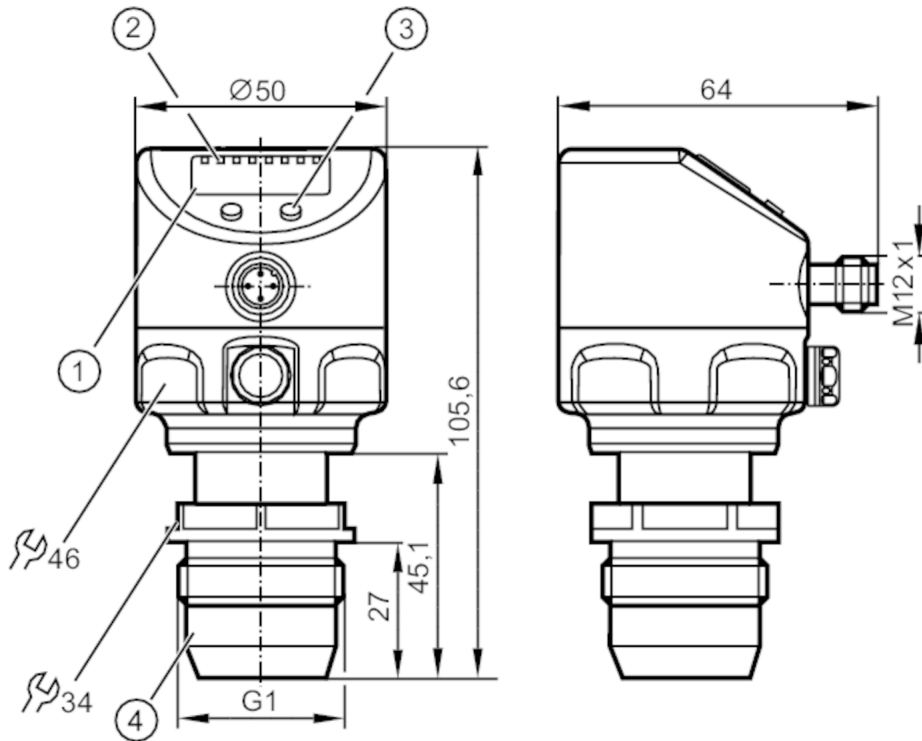


PI2815



Датчик давления с дисплеем и установкой заподлицо

PI-006-REA01-MFRKG/US/ /P



- 1 буквенно-цифровой дисплей 4-значный
- 2 Светодиоды состояния
- 3 Кнопка для программирования
- 4 G 1 уплотняющий конус внешняя резьба

ACS CE CRN EAC EC 1935/2004 EHEDG Certified FCM FDA UK CA

| Характеристики | | | |
|--|---|----------------|----------------|
| Количество входов и выходов | Количество цифровых выходов: 2; Количество аналоговых выходов: 1 | | |
| Диапазон измерения | -1...6 bar | -14,5...87 psi | -100...600 kPa |
| Подключение к процессу | резьбовое соединение G 1 внешняя резьба уплотняющий конус - Внимание: Прибор можно устанавливать только в присоединение к процессу для уплотняющего конуса G1.; Уплотняющий конус G1A на приборе подходит только для адаптеров с металлическим упором. | | |
| Приложение | | | |
| Особенности | позолоченные контакты | | |
| Применение | установка заподлицо для пищевой и питьевой промышленности | | |
| Среда | Вязкие среды или жидкости со взвешенными частицами; Жидкие или газообразные среды | | |
| Температура измеряемой среды [°C] | -25...125; (145 max. 1h) | | |
| Мин. разрывное давление | 100 bar | 1450 psi | 10000 kPa |
| Предел прочности по давлению | 30 bar | 435 psi | 3000 kPa |
| Устойчивость к вакууму [mbar] | -1000 | | |
| Тип давления | относительное давление; вакуум | | |
| Отсутствует застойная зона | да | | |
| MAWP (для применения в соответствии с CRN) [bar] | 30 | | |



Датчик давления с дисплеем и установкой заподлицо

PI-006-REA01-MFRKG/US/ /P

| Электронные данные | |
|--|--|
| Мин. сопротивление изоляции [MΩ] | 100; (500 V DC) |
| Класс защиты | III |
| Защита от переплюсовки | да |
| Встроенный "Watchdog" | да |
| 2-проводный | |
| Рабочее напряжение [V] | 20...32 DC |
| Потребление тока [mA] | 3,6...21 |
| Время задержки включения питания [s] | 1 |
| 3-проводный | |
| Рабочее напряжение [V] | 18...32 DC |
| Потребление тока [mA] | < 45 |
| Время задержки включения питания [s] | 0,5 |
| Входы/выходы | |
| Количество входов и выходов | Количество цифровых выходов: 2; Количество аналоговых выходов: 1 |
| Выходы | |
| Общее количество выходов | 2 |
| Выходной сигнал | коммутационный сигнал; аналоговый сигнал; IO-Link; (конфигурируемый) |
| Электрическое исполнение | PNP/NPN |
| Количество цифровых выходов | 2 |
| Функция выходного сигнала | нормально открытый / нормально закрытый; (параметризуемый) |
| Количество аналоговых выходов | 1 |
| Аналоговый выход по току [mA] | 4...20, обратимый; (масштабируемый) |
| Защита от короткого замыкания | да |
| Тип защиты от короткого замыкания | тактовый |
| Защита от перегрузок по току | да |
| 2-проводный | |
| Наиб.нагрузка [Ω] | 300 |
| 3-проводный | |
| Макс. падение напряжения коммутационного выхода DC [V] | 2 |
| Постоянный ток нагрузки коммутационного выхода DC [mA] | 250 |
| Частота переключения DC [Hz] | 125 |
| Наиб.нагрузка [Ω] | (U _b - 10 V) / 20 mA |



Датчик давления с дисплеем и установкой заподлицо

PI-006-REA01-MFRKG/US/ /P

| Диапазон измерения/настройки | | | |
|--|--|------------------|-----------------|
| Диапазон измерения | -1...6 bar | -14,5...87 psi | -100...600 kPa |
| Точка срабатывания SP | -0,99...6 bar | -14,4...87 psi | -99...600 kPa |
| Точка сброса rP | -1...5,99 bar | -14,5...86,9 psi | -100...599 kPa |
| Аналоговая пусковая точка | -1...4,5 bar | -14,5...65,3 psi | -100...450 kPa |
| Аналоговая конечная точка | 0,5...6 bar | 7,3...87 psi | 50...600 kPa |
| С шагом в | 0,005 bar | 0,1 psi | 0,5 kPa |
| Заводская настройка | | SP1 = 1,5 bar | rP1 = 1,38 bar |
| | | SP2 = 4,5 bar | rP2 = 4,380 bar |
| | | ASP = 0,0 bar | AEP = 6,0 bar |
| Точность/ погрешность | | | |
| Погрешность точки переключения [% диапазона] | < ± 0,2; (Turn down 1:1) | | |
| Повторяемость [% диапазона] | < ± 0,1; (при изменениях температуры < 10 K; Turn down 1:1) | | |
| Отклонение от характеристики [% диапазона] | < ± 0,2; (Turn down 1:1, линейность, вкл. гистерезис и повторяемость, настройка порогового значения в соответствии с DIN EN IEC 62828-1) | | |
| Отклонение линейности [% диапазона] | < ± 0,15; (Turn down 1:1) | | |
| Отклонение гистерезиса [% диапазона] | < ± 0,15; (Turn down 1:1) | | |
| Долговременная стабильность [% диапазона] | < ± 0,1; (Turn down 1:1; за год) | | |
| Температурный коэффициент нулевой точки [% от диапазона измерения / 10 K] | < ± 0,05; (0...70 °C) | | |
| Температурный коэффициент диапазона [% от диапазона измерения / 10 K] | < ± 0,15; (0...70 °C) | | |
| Время реакции | | | |
| Демпфирование коммутационного выхода dAP [s] | 0...30 | | |
| Демпфирование аналогового выхода dAA [s] | 0,01...99,99 | | |
| 2-проводный | | | |
| Время нарастания переходной характеристики аналогового выхода [ms] | 45 | | |
| 3-проводный | | | |
| Мин. время реакции коммутационного выхода (dAP) [ms] | 3 | | |
| Время нарастания переходной характеристики аналогового выхода [ms] | 7 | | |



Датчик давления с дисплеем и установкой заподлицо

PI-006-REA01-MFRKG/US/ /P

| Интерфейсы | | |
|--|---|---------------------|
| Коммуникационный интерфейс | IO-Link | |
| Способ передачи | COM2 (38,4 kBaud) | |
| IO-Link проверка | 1.0 | |
| Профили | нет | |
| SIO режим | да | |
| Нужный тип порта | A | |
| Аналоговые рабочие данные | 1 | |
| Бинарные рабочие данные | 2 | |
| Миним. время рабочего цикла [ms] | 2,3 | |
| Поддерживаемые DeviceID | Режим работы по умолчанию | ID прибора 728 |
| | | |
| Условия эксплуатации | | |
| Температура окружающей среды [°C] | -25...80 | |
| Температура хранения [°C] | -40...100 | |
| Степень защиты | IP 67; IP 68; IP 69K | |
| Испытания / одобрения | | |
| ЭМС | EN 61000-4-2 ESD | 4 kV CD / 8 kV AD |
| | EN 61000-4-3 ВЧ излучение | 10 V/m |
| | EN 61000-4-4 Burst | 2 kV |
| | EN 61000-4-5 Surge | 0,5/1 kV |
| | EN 61000-4-6 ВЧ проводимость | 10 V |
| Ударопрочность | DIN IEC 68-2-27 | 50 г (11 ms) |
| Вибропрочность | DIN IEC 68-2-6 | 20 г (10...2000 Hz) |
| MTTF [годы] | 154 | |
| Примечание к разрешению | заводской сертификат можно скачать на www.factory-certificate.ifm | |
| Сертификат UL | Регистрационный номер UL | J019 |
| | Номер файла UL | E174189 |
| Механические данные | | |
| Вес [g] | 377 | |
| Материал | нерж. сталь (1.4404 / 316L); FKM; PTFE (тефлон); PBT (полибутилентерефталат); PEI; PFA | |
| Материалы корпуса в контакте с изм. средой | Керамика (99,9 % Al ₂ O ₃); нерж. сталь (1.4435 / 316L); характеристика поверхности: Ra < 0,4 / Rz 4; PTFE (тефлон) | |
| Мин. кол-во циклов давления | 100 миллионов | |
| Подключение к процессу | резьбовое соединение G 1 внешняя резьба уплотняющий конус - Внимание: Прибор можно устанавливать только в присоединение к процессу для уплотняющего конуса G1.; Уплотняющий конус G1A на приборе подходит только для адаптеров с металлическим упором. | |

PI2815



Датчик давления с дисплеем и установкой заподлицо

PI-006-REA01-MFRKG/US/ /P

| Дисплеи / Элементы управления | | |
|-------------------------------|-------------------------------|--------------------------------------|
| Дисплей | Дисплей | светодиод, зелёный |
| | Состояние выхода | светодиод, жёлтый |
| | Функции дисплея | буквенно-цифровой дисплей, 4-значный |
| | Измеренные значения | буквенно-цифровой дисплей, 4-значный |
| Дисплей | bar; kPa; psi; % от диапазона | |

| Примечания | |
|----------------------|-------|
| Упаковочная величина | 1 шт. |

электрическое подключение

Разъем: 1 x M12; Контакты: позолоченный

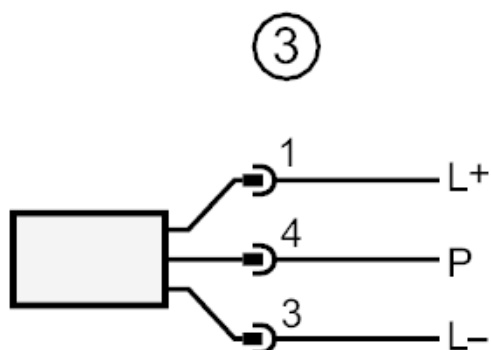
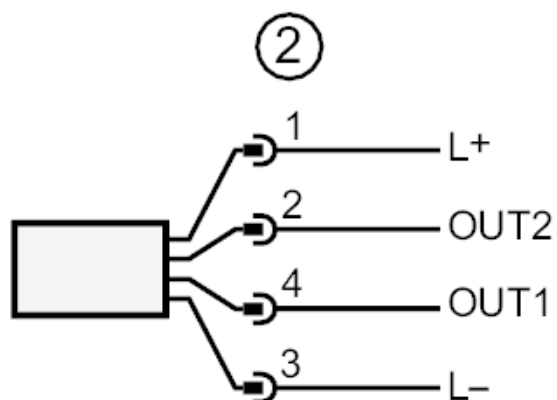
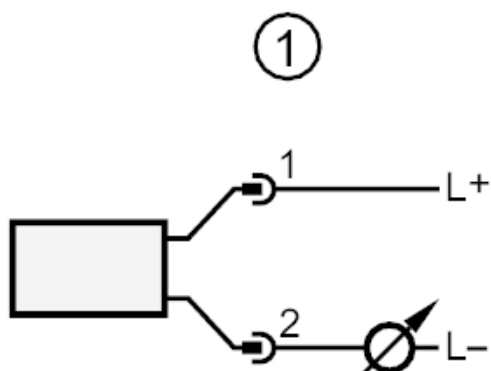




Датчик давления с дисплеем и установкой заподлицо

PI-006-REA01-MFRKG/US/ /P

Соединение



- | | |
|------|---|
| 1 | 2 - проводная схема подключения |
| 2 | 3 - проводная схема подключения : |
| OUT1 | Коммутационный выход |
| OUT2 | Коммутационный выход |
| | Аналоговый выход |
| 3 | Подключение для параметризации IO-Link (P = соединение через IO-Link) |