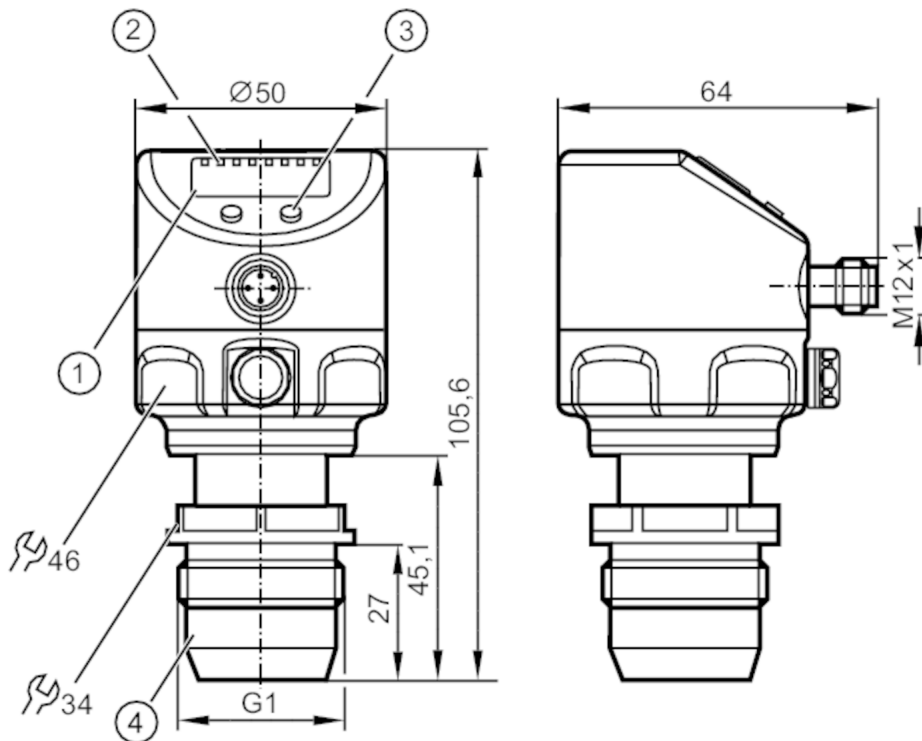


PI2817



Датчик давления с дисплеем и установкой заподлицо

PI-1,6-REA01-MFRKG/US/ IP



- 1 буквенно-цифровой дисплей 4-значный
- 2 Светодиоды состояния
- 3 Кнопка для программирования
- 4 G 1 уплотняющий конус внешняя резьба

ACS CE CRN с UL LISTED ENEC EC 1935/2004 EHEDG Certified FCM FDA IO-Link UK CA

Характеристики

Количество входов и выходов	Количество цифровых выходов: 2; Количество аналоговых выходов: 1			
Диапазон измерения	-0,1...1,6 bar	-100...1600 mbar	-1,46...23,2 psi	-10...160 kPa
Подключение к процессу	резьбовое соединение G 1 внешняя резьба уплотняющий конус - Внимание: Прибор можно устанавливать только в присоединение к процессу для уплотняющего конуса G1.; Уплотняющий конус G1A на приборе подходит только для адаптеров с металлическим упором.			

Приложение

Особенности	позолоченные контакты		
Применение	установка заподлицо для пищевой и питьевой промышленности		
Среда	Вязкие среды или жидкости со взвешенными частицами; Жидкие или газообразные среды		
Температура измеряемой среды [°C]	-25...125; (145 max. 1h)		
Мин. разрывное давление	40000 mbar	580 psi	4000 kPa
Предел прочности по давлению	15000 mbar	215 psi	1500 kPa
Устойчивость к вакууму [mbar]	-1000		
Тип давления	относительное давление		
Отсутствует застойная зона	да		
MAWP (для применения в соответствии с CRN) [bar]	15		



Датчик давления с дисплеем и установкой заподлицо

PI-1,6-REA01-MFRKG/US/ IP

Электронные данные	
Мин. сопротивление изоляции [MΩ]	100; (500 V DC)
Класс защиты	III
Защита от переплюсовки	да
Встроенный "Watchdog"	да
2-проводный	
Рабочее напряжение [V]	20...32 DC
Потребление тока [mA]	3,6...21
Время задержки включения питания [s]	1
3-проводный	
Рабочее напряжение [V]	18...32 DC
Потребление тока [mA]	< 45
Время задержки включения питания [s]	0,5
Входы/выходы	
Количество входов и выходов	Количество цифровых выходов: 2; Количество аналоговых выходов: 1
Выходы	
Общее количество выходов	2
Выходной сигнал	коммутационный сигнал; аналоговый сигнал; IO-Link; (конфигурируемый)
Электрическое исполнение	PNP/NPN
Количество цифровых выходов	2
Функция выходного сигнала	нормально открытый / нормально закрытый; (параметризуемый)
Количество аналоговых выходов	1
Аналоговый выход по току [mA]	4...20, обратимый; (масштабируемый)
Защита от короткого замыкания	да
Тип защиты от короткого замыкания	тактовый
Защита от перегрузок по току	да
2-проводный	
Наиб.нагрузка [Ω]	300
3-проводный	
Макс. падение напряжения коммутационного выхода DC [V]	2
Постоянный ток нагрузки коммутационного выхода DC [mA]	250
Частота переключения DC [Hz]	125
Наиб.нагрузка [Ω]	(U _b - 10 V) / 20 mA



Датчик давления с дисплеем и установкой заподлицо

PI-1,6-REA01-MFRKG/US/ IP

Диапазон измерения/настройки					
Диапазон измерения		-0,1...1,6 bar	-100...1600 mbar	-1,46...23,2 psi	-10...160 kPa
Точка срабатывания SP		-96...1600 mbar		-1,4...23,2 psi	-9,6...160 kPa
Точка сброса rP		-100...1598 mbar		-1,44...23,16 psi	-10...159,8 kPa
Аналоговая пусковая точка		-100...1200 mbar		-1,46...17,42 psi	-10...120 kPa
Аналоговая конечная точка		300...1600 mbar		4,34...23,2 psi	30...160 kPa
С шагом в		2 mbar		0,02 psi	0,2 kPa
Заводская настройка				SP1 = 0,4 bar	rP1 = 0,368 bar
				SP2 = 1,2 bar	rP2 = 1,168 bar
				ASP = 0,0 bar	AEP = 1,6 bar
Точность/ погрешность					
Погрешность точки переключения		< ± 0,2; (Turn down 1:1)			
	[% диапазона]				
Повторяемость	[% диапазона]	< ± 0,1; (при изменениях температуры < 10 K; Turn down 1:1)			
Отклонение от характеристики	[% диапазона]	< ± 0,2; (Turn down 1:1, линейность, вкл. гистерезис и повторяемость, настройка порогового значения в соответствии с DIN EN IEC 62828-1)			
Отклонение линейности	[% диапазона]	< ± 0,15; (Turn down 1:1)			
Отклонение гистерезиса	[% диапазона]	< ± 0,15; (Turn down 1:1)			
Долговременная стабильность	[% диапазона]	< ± 0,1; (Turn down 1:1; за год)			
Температурный коэффициент нулевой точки	[% от диапазона измерения / 10 K]	< ± 0,05; (0...70 °C)			
Температурный коэффициент диапазона	[% от диапазона измерения / 10 K]	< ± 0,15; (0...70 °C)			
Время реакции					
Демпфирование коммутационного выхода dAP	[s]	0...30			
Демпфирование аналогового выхода dAA	[s]	0,01...99,99			
2-проводный					
Время нарастания переходной характеристики аналогового выхода	[ms]	45			
3-проводный					
Мин. время реакции коммутационного выхода (dAP)	[ms]	3			
Время нарастания переходной характеристики аналогового выхода	[ms]	7			



Датчик давления с дисплеем и установкой заподлицо

PI-1,6-REA01-MFRKG/US/ IP

Интерфейсы		
Коммуникационный интерфейс	IO-Link	
Способ передачи	COM2 (38,4 kBaud)	
IO-Link проверка	1.0	
Профили	нет	
SIO режим	да	
Нужный тип порта	A	
Аналоговые рабочие данные	1	
Бинарные рабочие данные	2	
Миним. время рабочего цикла [ms]	2,3	
Поддерживаемые DeviceID	Режим работы по умолчанию	ID прибора
		727
Условия эксплуатации		
Температура окружающей среды [°C]	-25...80	
Температура хранения [°C]	-40...100	
Степень защиты	IP 67; IP 68; IP 69K	
Испытания / одобрения		
ЭМС	EN 61000-4-2 ESD	4 kV CD / 8 kV AD
	EN 61000-4-3 ВЧ излучение	10 V/m
	EN 61000-4-4 Burst	2 kV
	EN 61000-4-5 Surge	0,5/1 kV
	EN 61000-4-6 ВЧ проводимость	10 V
Ударопрочность	DIN IEC 68-2-27	50 г (11 ms)
Вибропрочность	DIN IEC 68-2-6	20 г (10...2000 Hz)
MTTF [годы]	154	
Примечание к разрешению	заводской сертификат можно скачать на www.factory-certificate.ifm	
Сертификат UL	Регистрационный номер UL	J019
	Номер файла UL	E174189
Механические данные		
Вес [g]	380,5	
Материал	нерж. сталь (1.4404 / 316L); FKM; PTFE (тефлон); PBT (полибутилентерефталат); PEI; PFA	
Материалы корпуса в контакте с изм. средой	Керамика (99,9 % Al ₂ O ₃); нерж. сталь (1.4435 / 316L); характеристика поверхности: Ra < 0,4 / Rz 4; PTFE (тефлон)	
Мин. кол-во циклов давления	100 миллионов	
Подключение к процессу	резьбовое соединение G 1 внешняя резьба уплотняющий конус - Внимание: Прибор можно устанавливать только в присоединение к процессу для уплотняющего конуса G1.; Уплотняющий конус G1A на приборе подходит только для адаптеров с металлическим упором.	

PI2817



Датчик давления с дисплеем и установкой заподлицо

PI-1,6-REA01-MFRKG/US/ IP

Дисплеи / Элементы управления		
Дисплей	Дисплей	светодиод, зелёный
	Состояние выхода	светодиод, жёлтый
	Функции дисплея	буквенно-цифровой дисплей, 4-значный
	Измеренные значения	буквенно-цифровой дисплей, 4-значный
Дисплей	mbar; kPa; psi; inH2O; mWS; % от диапазона	

Примечания	
Упаковочная величина	1 шт.

электрическое подключение

Разъем: 1 x M12; Контакты: позолоченый

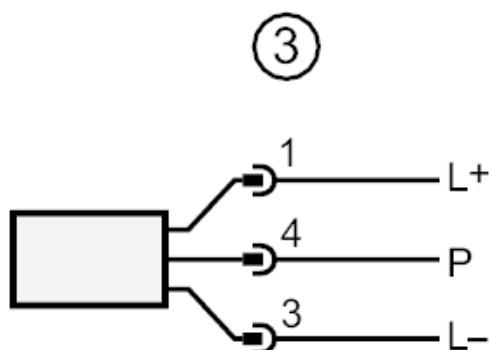
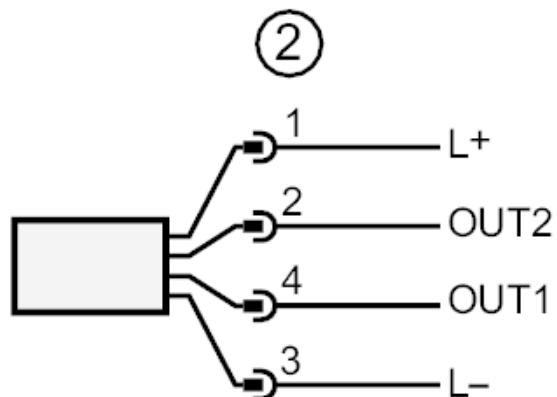
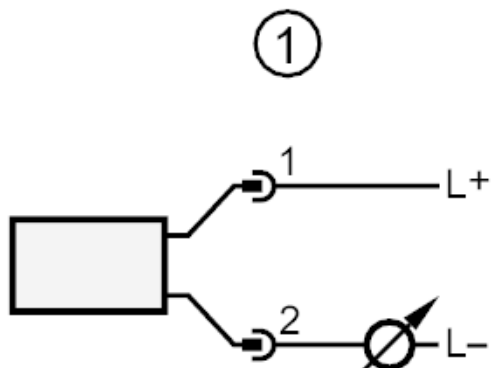




Датчик давления с дисплеем и установкой заподлицо

PI-1,6-REA01-MFRKG/US/ IP

Соединение



- | | |
|------|---|
| 1 | 2 - проводная схема подключения |
| 2 | 3 - проводная схема подключения : |
| OUT1 | Коммутационный выход |
| OUT2 | Коммутационный выход |
| | Аналоговый выход |
| 3 | Подключение для параметризации IO-Link (P = соединение через IO-Link) |