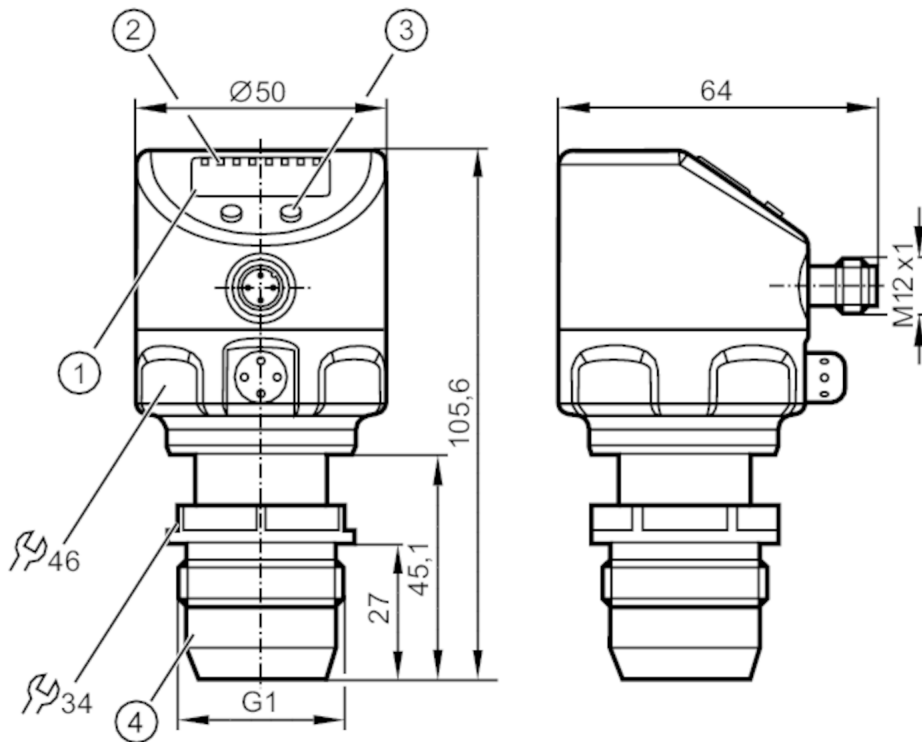




## Датчик давления с дисплеем и установкой заподлицо

PI-10BREA01-MFRKG/US/ IP



- 1 буквенно-цифровой дисплей 4-значный
  - 2 Светодиоды состояния
  - 3 Кнопка для программирования
  - 4 G 1 уплотняющий конус внешняя резьба
- Внимание: Прибор можно устанавливать только в присоединение к процессу для уплотняющего конуса G1. Уплотняющий конус G1A на приборе подходит только для адаптеров с металлическим упором.

ACS CE CRN c UL LISTED US EAC EC 1935/2004 EHEDG Certified FCM FDA IO-Link UK CA

### Характеристики

Количество входов и выходов	Количество цифровых выходов: 2; Количество аналоговых выходов: 1			
Диапазон измерения	-0,005...0,1 bar	-5...100 mbar	-2...40,16 inH <sub>2</sub> O	-0,5...10 kPa
Подключение к процессу	резьбовое соединение G 1 внешняя резьба уплотняющий конус - Внимание: Прибор можно устанавливать только в присоединение к процессу для уплотняющего конуса G1.; Уплотняющий конус G1A на приборе подходит только для адаптеров с металлическим упором.			



## Датчик давления с дисплеем и установкой заподлицо

PI-,10BREA01-MFRKG/US/ IP

Приложение			
Особенности	позолоченные контакты		
Применение	установка заподлицо для пищевой и питьевой промышленности		
Среда	Вязкие среды или жидкости со взвешенными частицами; Жидкие или газообразные среды		
Температура измеряемой среды [°C]	-25...125; (145 max. 1h)		
Мин. разрывное давление	30000 mbar	12044 inH2O	3000 kPa
Предел прочности по давлению	4000 mbar	1606 inH2O	400 kPa
Устойчивость к вакууму [mbar]	-1000		
Тип давления	относительное давление		
MAWP (для применения в соответствии с CRN) [bar]	4		
Электронные данные			
Мин. сопротивление изоляции [MΩ]	100; (500 V DC)		
Класс защиты	III		
Защита от переплюсовки	да		
Принцип измерения	гидростатический		
Встроенный "Watchdog"	да		
2-проводный			
Рабочее напряжение [V]	20...32 DC		
Потребление тока [mA]	3,6...21		
Время задержки включения питания [s]	1		
3-проводный			
Рабочее напряжение [V]	18...32 DC		
Потребление тока [mA]	< 45		
Время задержки включения питания [s]	0,5		
Входы/выходы			
Количество входов и выходов	Количество цифровых выходов: 2; Количество аналоговых выходов: 1		



## Датчик давления с дисплеем и установкой заподлицо

PI-,10BREA01-MFRKG/US/ IP

Выходы				
Общее количество выходов	2			
Выходной сигнал	коммутационный сигнал; аналоговый сигнал; IO-Link; (конфигурируемый)			
Электрическое исполнение	PNP/NPN			
Количество цифровых выходов	2			
Функция выходного сигнала	нормально открытый / нормально закрытый; (параметризуемый)			
Количество аналоговых выходов	1			
Аналоговый выход по току [mA]	4...20, обратимый; (масштабируемый)			
Защита от короткого замыкания	да			
Тип защиты от короткого замыкания	тактовый			
Защита от перегрузок по току	да			
2-проводный				
Наиб.нагрузка [Ω]	300			
3-проводный				
Макс. падение напряжения коммутационного выхода DC [V]	2			
Постоянный ток нагрузки коммутационного выхода DC [mA]	250			
Частота переключения DC [Hz]	125			
Наиб.нагрузка [Ω]	(U <sub>b</sub> - 10 V) / 20 mA			
Диапазон измерения/настройки				
Диапазон измерения	-0,005...0,1 bar	-5...100 mbar	-2...40,16 inH <sub>2</sub> O	-0,5...10 kPa
Точка срабатывания SP	-4,8...100 mbar	-1,92...40,16 inH <sub>2</sub> O		-0,48...10 kPa
Точка сброса rP	-5...99,8 mbar	-2...40,08 inH <sub>2</sub> O		-0,5...9,98 kPa
Аналоговая пусковая точка	-5...75 mbar	-2...30,12 inH <sub>2</sub> O		-0,5...7,5 kPa
Аналоговая конечная точка	20...100 mbar	8,04...40,16 inH <sub>2</sub> O		2...10 kPa
С шагом в	0,1 mbar	0,04 inH <sub>2</sub> O		0,01 kPa
Заводская настройка		SP1 = 25 mbar		rP1 = 23 mbar
		SP2 = 75 mbar		rP2 = 73 mbar
		ASP = 0 mbar		AEP = 100 mbar
Точность/ погрешность				
Погрешность точки переключения [% диапазона]	< ± 0,5; (Turn down 1:1)			
Повторяемость [% диапазона]	< ± 0,1; (при изменениях температуры < 10 K; Turn down 1:1)			
Отклонение от характеристики [% диапазона]	< ± 0,5; (Turn down 1:1, линейность, вкл. гистерезис и повторяемость, настройка порогового значения в соответствии с DIN EN IEC 62828-1)			
Отклонение линейности [% диапазона]	< ± 0,25; (Turn down 1:1)			
Отклонение гистерезиса	< ± 0,2; (Turn down 1:1)			



## Датчик давления с дисплеем и установкой заподлицо

PI-,10BREA01-MFRKG/US/ IP

	[% диапазона]	
Долговременная стабильность	[% диапазона]	$< \pm 0,1$ ; (Turn down 1:1; за год)
Температурный коэффициент нулевой точки	[% от диапазона измерения / 10 K]	$< \pm 0,1$ ; (0...70 °C)
Температурный коэффициент диапазона	[% от диапазона измерения / 10 K]	$< \pm 0,2$ ; (0...70 °C)

### Время реакции

Демпфирование коммутационного выхода dAP	[s]	0...30
Демпфирование аналогового выхода dAA	[s]	0,01...99,99
2-проводный		
Время нарастания переходной характеристики аналогового выхода	[ms]	45
3-проводный		
Мин. время реакции коммутационного выхода (dAP)	[ms]	3
Время нарастания переходной характеристики аналогового выхода	[ms]	7

### Интерфейсы

Коммуникационный интерфейс	IO-Link	
Способ передачи	COM2 (38,4 kBaud)	
IO-Link проверка	1.0	
Профили	нет	
SIO режим	да	
Нужный тип порта	A	
Аналоговые рабочие данные	1	
Бинарные рабочие данные	2	
Миним.время рабочего цикла	[ms]	2,3
Поддерживаемые DeviceID	Режим работы по умолчанию	ID прибора 259

### Условия эксплуатации

Температура окружающей среды	[°C]	-25...80
Температура хранения	[°C]	-40...100
Степень защиты		IP 67; IP 68; IP 69K



## Датчик давления с дисплеем и установкой заподлицо

PI-,10BREA01-MFRKG/US/ IP

### Испытания / одобрения

ЭМС	EN 61000-4-2 ESD	4 kV CD / 8 kV AD
	EN 61000-4-3 ВЧ излучение	10 V/m
	EN 61000-4-4 Burst	2 kV
	EN 61000-4-5 Surge	0,5/1 kV
	EN 61000-4-6 ВЧ проводимость	10 V
	Ударопрочность	DIN IEC 68-2-27
Вибропрочность	DIN IEC 68-2-6	20 г (10...2000 Hz)
MTTF [годы]	148,85	
Примечание к разрешению	заводской сертификат можно скачать на <a href="http://www.factory-certificate.ifm">www.factory-certificate.ifm</a>	
Сертификат UL	Регистрационный номер UL	J019

### Механические данные

Вес [g]	376,5	
Материал	нерж. сталь (1.4404 / 316L); FKM; PTFE (тефлон); PBT (полибутилентерефталат); PEI; PFA	
Материалы корпуса в контакте с изм. средой	Керамика (99,9 % Al <sub>2</sub> O <sub>3</sub> ); нерж. сталь (1.4435 / 316L); характеристика поверхности: Ra < 0,4 / Rz 4; PTFE (тефлон)	
Мин. кол-во циклов давления	100 миллионов	
Подключение к процессу	резьбовое соединение G 1 внешняя резьба уплотняющий конус - Внимание: Прибор можно устанавливать только в присоединение к процессу для уплотняющего конуса G1.; Уплотняющий конус G1A на приборе подходит только для адаптеров с металлическим упором.	

### Дисплей / Элементы управления

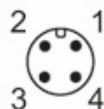
Дисплей	Дисплей	светодиод, зелёный
	Состояние выхода	светодиод, жёлтый
	Функции дисплея	буквенно-цифровой дисплей, 4-значный
	Измеренные значения	буквенно-цифровой дисплей, 4-значный
Дисплей	mbar; kPa; inH <sub>2</sub> O; mmWS; % от диапазона	

### Примечания

Упаковочная величина	1 шт.
----------------------	-------

### электрическое подключение

Разъем: 1 x M12; Контакты: позолоченый

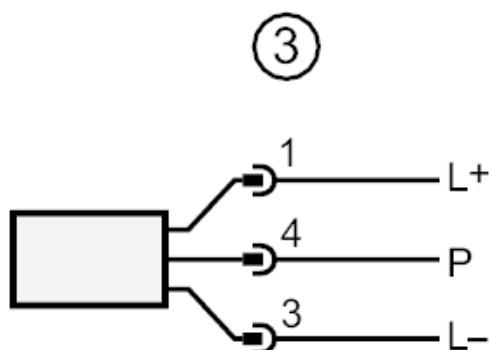
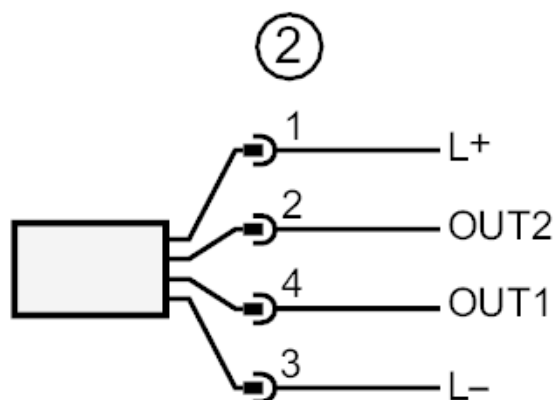
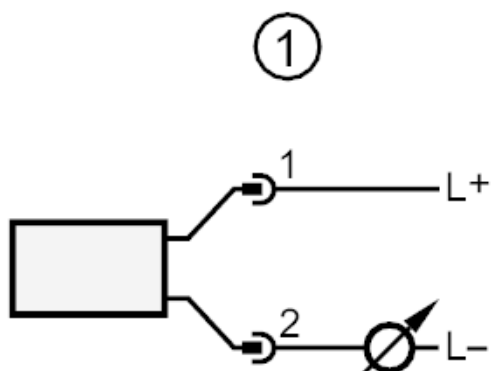




## Датчик давления с дисплеем и установкой заподлицо

PI-,10BREA01-MFRKG/US/ IP

### Соединение



- |      |   |
|------|---|
| 1    | 2 - проводная схема подключения                                       |
| 2    | 3 - проводная схема подключения :                                     |
| OUT1 | Коммутационный выход  |
| OUT2 | Коммутационный выход  |
|      | Аналоговый выход  |
| 3    | Подключение для параметризации IO-Link (P = соединение через IO-Link) |